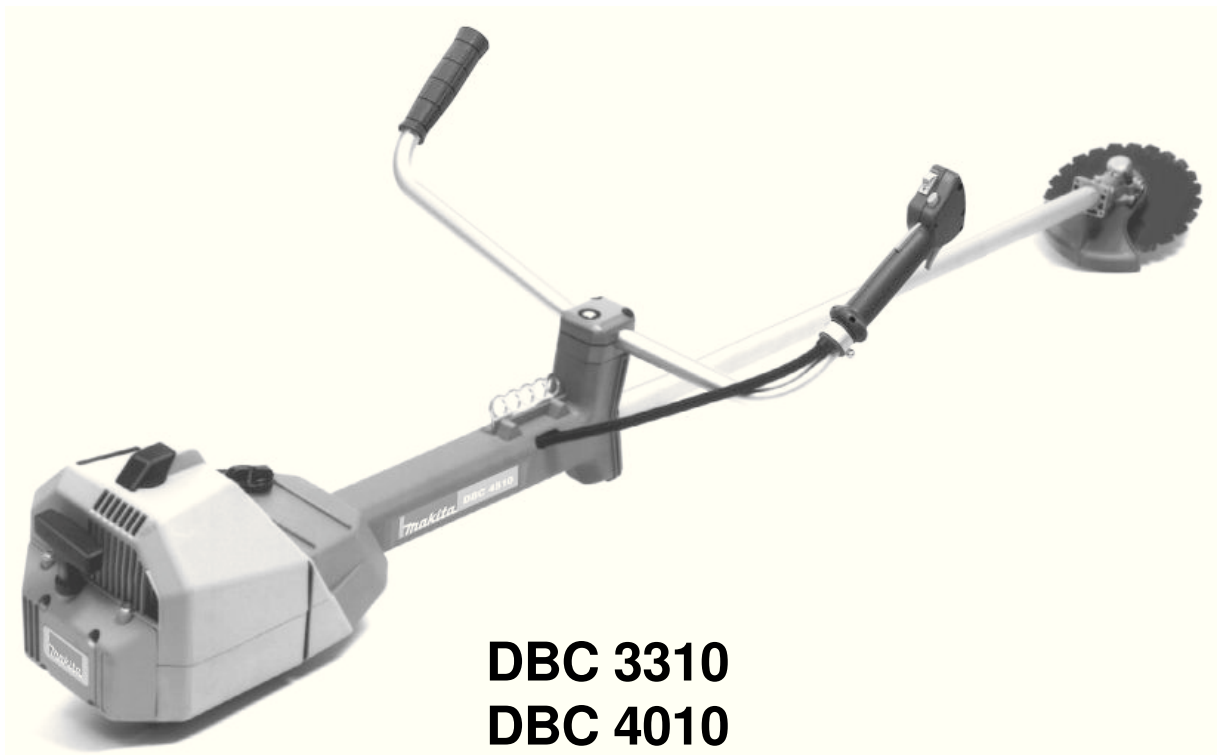




## Инструкция по эксплуатации



**DBC 3310**  
**DBC 4010**  
**DBC 4510**



### **Внимание:**

Перед первым запуском основательно прочитайте настоящую инструкцию по эксплуатации и строго соблюдайте правила техники безопасности!

Тщательно сохраняйте настоящую инструкцию по эксплуатации!

## Сердечно благодарим за доверие!

Мы хотим, чтобы Вы были довольны продукцией фирмы MAKITA. Вы выбрали современную моторную косу фирмы MAKITA. Моторные косы DBC 3310, DBC 4010 и DBC 4510 представляют собой профессиональные моторные косы для различного применения, в которых прекрасно сочетаются достоинства современной техники с эргономическим дизайном. Сердцем косы является заново сконструированный высокоэффективный двигатель. Благодаря оптимальной конструкции цилиндров двигателя, компьютерному расчёту длительностей управляющих сигналов, не требующей ухода системы электронного зажигания достигается большая мощность при ограниченном расходе топлива. Приводной вал имеет девять подшипников и солидную центробежную муфту сцепления, которые рассчитаны на длительную работу в жёстких условиях. Расположенный впереди топливный бачок обеспечивает удобное расположение центра тяжести и хорошую балансировку инструмента во время работы. Дополнительными техническими достоинствами моторных кос фирмы MAKITA являются:

### - Точно рассчитанная виброзащита

Благодаря четырём конусообразным пустотелым элементам между двигателем и главной трубой с одной стороны и топливным бачком и рукоятками с другой стороны удалось значительно снизить уровень вибраций, так что оператор может долго работать в комфортных условиях и без приложения больших усилий.

### - Многофункциональная рукоятка

Все важные функциональные элементы управления машинкой удобно расположены на правой рукоятке.

### - Лёгкость замены режущего инструмента

Благодаря новейшему, разработанному фирмой MAKITA арретуру, для выполнения простой и безопасной замены режущего инструмента его движение блокируется простым нажатием кнопки.

### - Высокоэффективное шумоподавление

Благодаря полному капсулированию двигателя и шумоподавлению подсоса с помощью резонаторной камеры двигатель работает практически бесшумно.

В инструменте реализованы следующие авторские свидетельства: US 512606, EP 0438611, EP 0696414, GBM 9106194, GBM 9412925. Чтобы гарантировать постоянное оптимальное функционирование, готовность к работе моторной косы и обеспечить индивидуальную безопасность, мы просим Вас о следующем: **Основательно прочитайте перед первым запуском инструмента настоящую инструкцию по эксплуатации и строго соблюдайте правила техники безопасности! Несоблюдение этого может привести к опасным для жизни травмам!**



## ЕС-декларация

Мы, нижеподписавшиеся полномочные представители DOLMAR GmbH Junzo Asada и Rainer Bergfeld подтверждаем, что инструменты

**типа DBC 3310, DBC 4010, DBC 4510**

изготовленные фирмой DOLMAR GmbH, Jenfelder Str. 38, D-22045 Hamburg, соответствуют всем требованиям по охране труда, здоровья и техники безопасности, указанным в соответствующих предписаниях ЕС:

предписание ЕС по машиностроению 98/37/EG

предписание ЕС по электромагнитной (EMV) совместимости 89/336/EWG (с изменениями 91/263/EWG, 92/31/EWG и 93/68/EWG)

При практической реализации требований этих ЕС предписаний использовались следующие нормы: EN 11806, CISPR 12, EN 50082-1, DIN VDE 0879 T1.

Гамбург, 9.3.98

Представители DOLMAR GmbH

Junzo Asada  
Директор

Rainer Bergfeld  
Директор

## Содержание

Страница

Свидетельство о конформности .....	2
Упаковка .....	2
Комплект поставки .....	3
Пояснение символов .....	3

## УКАЗАНИЯ ПО ТЕХНИКЕ БЕЗОПАСНОСТИ

Общие указания .....	4
Средства индивидуальной защиты .....	4
Обращение с горючим / заправк .....	5
Запуск .....	5-6
Отбрасывание (рикошет) .....	6
Методика и поведение во время работы .....	7
Область применения и режущие инструменты .....	7
Транспортировка .....	7
Хранение .....	7
Ремонт .....	8
Оказание первой помощи .....	8
<b>Технические данные</b> .....	9
<b>Наименование компонентов</b> .....	9

## ЗАПУСК

Монтаж трубчатой рукоятки .....	10
Монтаж защитного кожуха .....	10-11
Монтаж ножа для мелкого жердняка, ротирующего 8-зубцового полотна или 4-зубцового ножа ударного действия .....	11-12
Монтаж нитевой головки .....	12
Монтаж ножа для обрезания нити .....	12
Монтаж металлического защитного кожуха и резово-зубчатого пильного полотна .....	13
Угловый редуктор .....	13
Топливная смесь .....	14
Хранение топлива .....	14
Заправка .....	14
Надевание ремней для переноски .....	15
Балансировка моторной косы .....	15
Запуск двигателя .....	16
Регулировка карбюратора .....	17

## РАБОТЫ ПО ТЕХНИЧЕСКОМУ ОБСЛУЖИВАНИЮ

Заточка режущего инструмента .....	18
Нитевая головка .....	19
Замена тросика запуска .....	19-20
Очистка воздушного фильтра .....	20
Проверка и замена свечи зажигания .....	21
Проверка болтов глушителя .....	21
Всасывающая головка в топливном бачке .....	21
Указания к угловому редуктору .....	22
Снятие с эксплуатации и хранение .....	22

**Сервис в мастерской, запчасти и гарантии** .....

**Причины неисправностей** .....

**Выписка из перечня запасных частей** .....

**Для заметок** .....

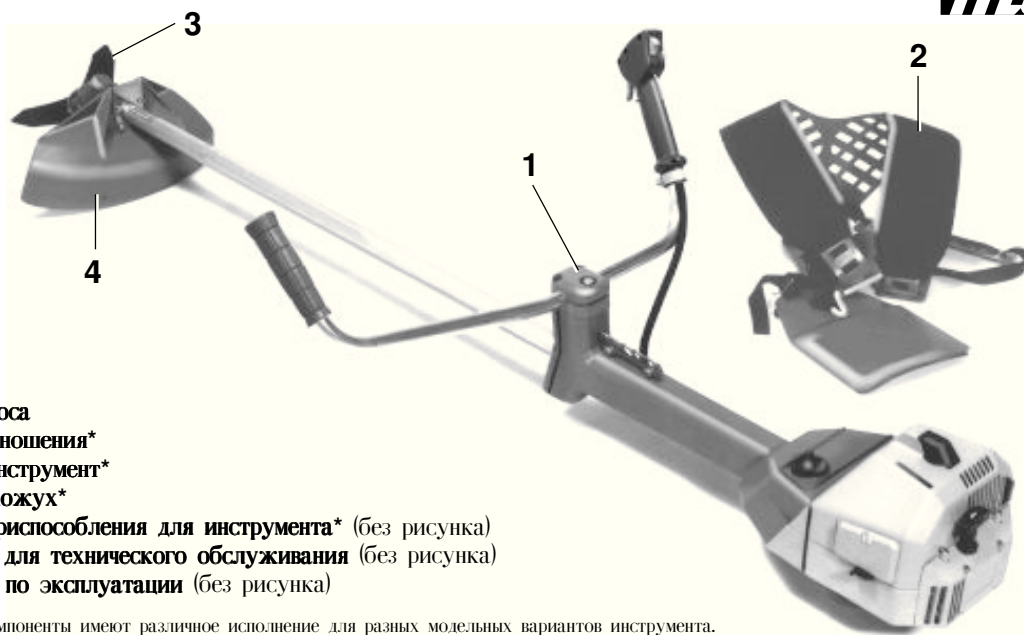
**Список адресов сервисных мастерских** (см. приложение)

## Упаковка

Для предотвращения повреждений при транспортировке моторная коса фирмы MAKITA упаковывается в картонную коробку.

Картон представляет собой материал, пригодный для повторного использования или вторичной переработки (переработка макулатуры).





1. Моторная коса
2. Ремень для ношения\*
3. Режущий инструмент\*
4. Защитный кожух\*
5. Защитные приспособления для инструмента\* (без рисунка)
6. Инструмент для технического обслуживания (без рисунка)
7. Инструкция по эксплуатации (без рисунка)

\* Помеченные компоненты имеют различное исполнение для разных модельных вариантов инструмента. Поэтому действительно поставляемые компоненты не обязательно соответствуют приведённым на рисунке.

При отсутствии в комплекте поставки одного из перечисленных здесь компонентов обратитесь, пожалуйста, к Вашему продавцу!

### Пояснение символов

На самом инструменте и в инструкции по эксплуатации Вам встретятся следующие символы:

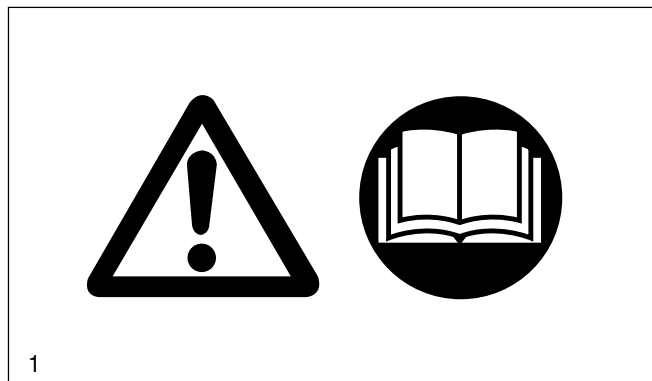
	Читайте инструкцию по эксплуатации и выполняйте указания по технике безопасности!		Регулировка карбюратора
	Будьте особенно осторожны и внимательны!		Рычаг воздушной заслонки
	Запрещено!		Запуск двигателя
	Следует надеть защитные перчатки!		Выключить двигатель!
	Следует надеть защитную обувь!		Курение запрещено!
	Следует надеть каску, защитные маску и очки и средства защиты органов слуха!		Не разводите огонь!
	Соблюдайте безопасную дистанцию в 15 метров!		Топливная смесь
	Опасность: следите за отброшенными предметами!		Первая помощь
	Внимание: Отбрасывание! (рикошет)		Переработка
	Максимальная скорость вращения режущего инструмента		CE знак соответствия
	Направление вращения режущего инструмента		

# УКАЗАНИЯ ПО ТЕХНИКЕ БЕЗОПАСНОСТИ

## Общие указания

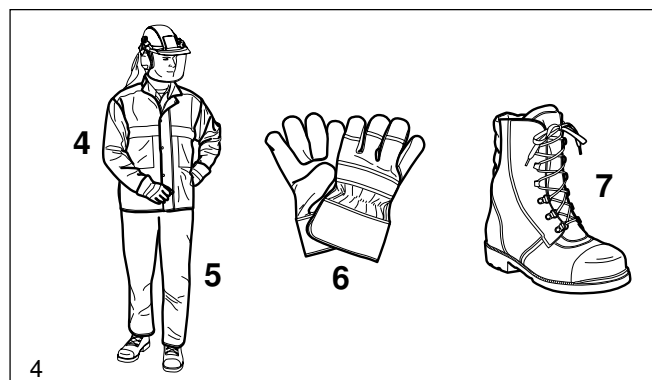
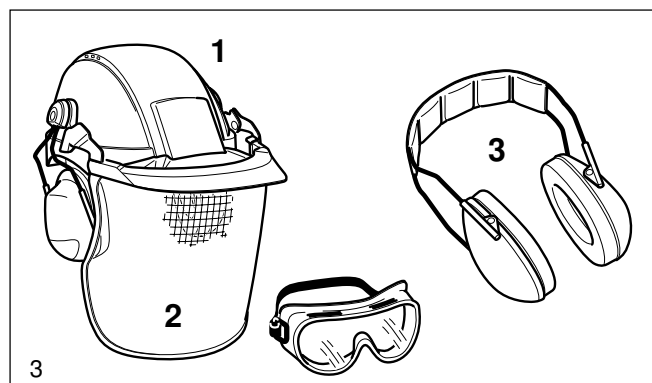
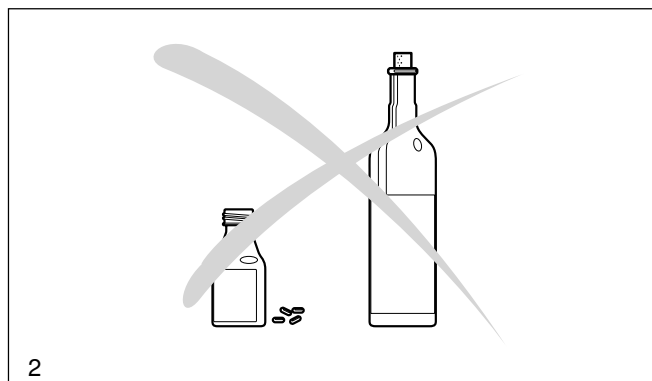
Для обеспечения безопасности обслуживающего персонала при работе с инструментом и ознакомления с особенностями его обслуживания оператор должен обязательно прочитать настоящую инструкцию по эксплуатации (1). Недостаточно информированный оператор подвергает опасности себя самого и окружающих людей.

- Моторную косу рекомендуется предоставлять в пользование только лицам, имеющим опыт работы с таким инструментом. При его передаче следует обязательно приложить инструкцию по эксплуатации.
- Первый пользователь инструмента должен быть проинструктирован специалистом, чтобы он ознакомился с особенностями бензомоторных режущих инструментов, вначале для скашивания, а затем пиления.
- Дети и юноши моложе 18 лет к обслуживанию моторной косы при использовании металлического инструмента (3-зубчатый нож для мелкого жердняка, нож ударного действия и т.д.) не допускаются. Исключение составляет молодёжь старше 16 лет, обучающаяся профессии под надзором специалиста.
- При работе с моторной косой требуется особая осторожность.
- Работать с инструментом следует только находясь в хорошем физическом состоянии. Все рабочие операции следует выполнять спокойно и осмотрительно. Оператор несёт ответственность за безопасность окружающих его лиц.
- Никогда не работайте после употребления алкоголя, наркотиков или приёма медикаментов (2).



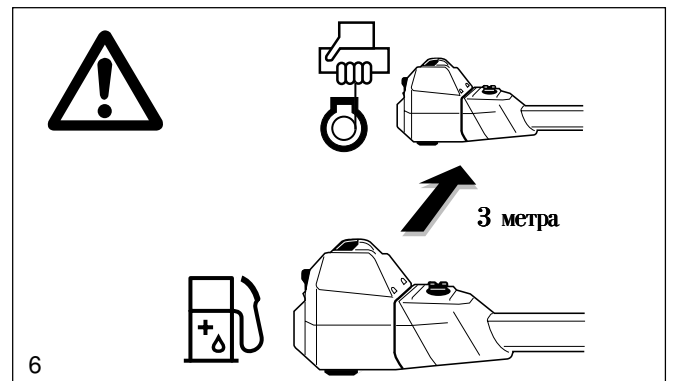
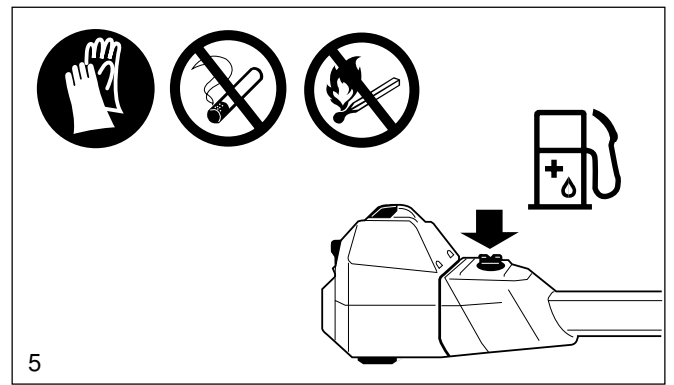
## Средства индивидуальной защиты

- Одежда должна соответствовать виду деятельности, т.е. должна плотно прилегать к телу, но не сковывать движений. Не следует надевать украшения или одежду, которые могут зацепиться за кустарники и запутаться.
- Для предотвращения возможных травм головы, глаз, рук, ног и органов слуха следует надевать для работы ниже описанные приспособления для защиты тела и средства индивидуальной защиты.
- Рекомендуется надевать защитную каску при выполнении работ в лесистой местности её следует надевать обязательно. **Защитную каску (1)** необходимо регулярно проверять на предмет повреждений и заменять не реже, чем раз в 5 лет. Пользуйтесь только проверенными защитными касками. Длинные волосы следует обязательно прятать под сеткой для волос!
- **Защитная маска (2)** каски защищает лицо от шепок или отбрасываемых предметов. Во избежание травм глаз следует дополнительно надевать защитные очки.
- Во избежание травм органов слуха следует всегда надевать подходящие **средства защиты от шума** (наушники (3), капсулы, беруши и пр.). Анализ полосы шумов производится фирмой по заявке.
- **Защитная куртка (4)** для работы в лесу имеет ярко окрашенные сигнальные наплечники. Руки и шею необходимо всегда закрывать защитной одеждой.
- **Специальные защитные брюки (5)** имеют 22 слоя нейлоновой ткани и защищают от резных травм. Их использование настоятельно рекомендуется. В любом случае следует носить длинные брюки из плотной ткани.
- **Защитные перчатки (6)** из прочной кожи относятся к обязательным средствам защиты и их следует постоянно надевать при работе с моторной косой.
- При работе с косой необходимо надевать **рабочие защитные ботинки** или **сапоги (7)** с ребристой подошвой, стальными носиками и защитными голенищами. Рабочая обувь со специальными вкладышами защищает от возможных резных травм и обеспечивает устойчивое положение.



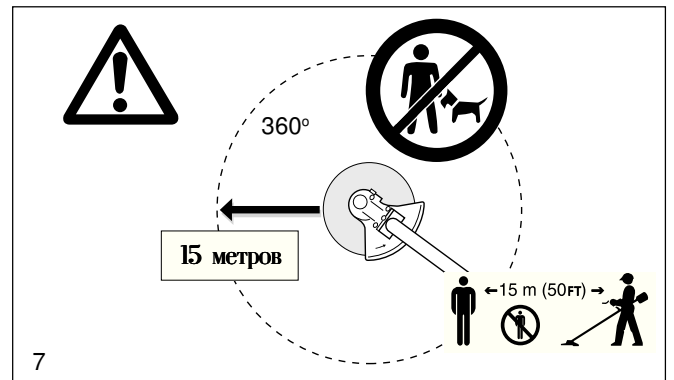
## Обращение с горючим / заправка

- Перед заправкой моторной косы необходимо обязательно выключить двигатель.
- Запрещено курить и разводить открытый огонь в любой форме (5).
- Перед заправкой следует охладить двигатель.
- Горючее может содержать растворителеподобные компоненты. Избегайте попадания нефтепродуктов на кожу или в глаза. Для заправки инструмента надевайте перчатки (5). Защитную одежду следует чаще чистить и менять. Не вдыхайте пары горючего, это может привести к серьёзным заболеваниям.
- Установите косу перед заправкой на **устойчивое** основание.
- Старайтесь не проливать горючее и масло. В случае проливания горючего или масла сразу же очистите моторную косу. Не допускайте попадания горючего на одежду, а в случае попадания сразу же без промедления замените её.
- В целях защиты окружающей среды следите за тем, чтобы горючее или масло не проливались на землю. Всегда используйте подходящую для этого подстилку.
- Не заправляйте инструмент в закрытых помещениях. Пары горючего скапливаются у пола (опасность взрыва).
- Следует всегда плотно закрывать крышку топливного бака и регулярно проверять её герметичность.
- Для запуска двигателя моторной косы необходимо сменить место (удаление не менее 3 метров от места заправки) (6).
- Горючее не подлежит длительному хранению, поэтому закупайте его столько, сколько предполагается израсходовать за обозримое время.
- Транспортировать и хранить горючее следует только в допущенных для этого и помеченных канистрах. Следует надёжно предотвратить возможность доступа детей к горючим материалам.

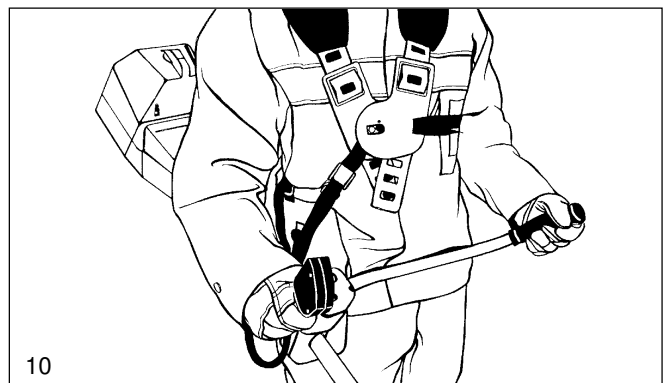
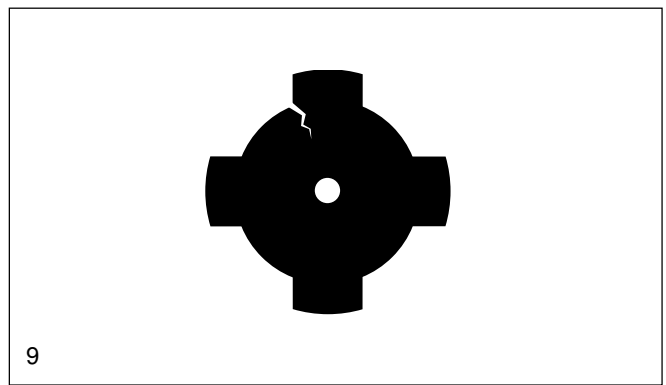


## Запуск

- **Не работайте в одиночестве, на всякий случай кто-то должен находиться поблизости** (в пределах слышимости).
- Необходимо убедиться в том, что в пределах 15-метровой рабочей зоны не находятся дети и посторонние persons. Следует также предотвратить доступ животных (7).
- **Перед началом работы следует проверить исправность моторной косы:** прочность крепления режущего инструмента, при отпускании ручки акселератора должна самостоятельно вернуться в нулевое положение, функцию блокировки ручки акселератора, режущий инструмент не должен двигаться на холостых оборотах, рукоятки должны быть чистыми и сухими, функции переключателя СТАРТ/СТОП, не повреждены ли и хорошо ли закреплены на своём месте все защитные приспособления. **Иначе возрастает опасность травмирования!**
- Моторную косу надо запускать только описанным в инструкции по эксплуатации способом. **Другие способы запуска категорически запрещены (8)!**
- Моторную косу и инструменты можно применять только по описанному в инструкции назначению.
- **Запускать моторную косу можно только после полной её сборки и проверки. Инструмент допускается эксплуатировать только в полностью собранном виде!**
- **Режущий инструмент должен быть прикрыт соответствующими защитными приспособлениями. Никогда не работайте без защитных приспособлений.**
- Режущий инструмент не должен вращаться при работе двигателя на холостом ходу, в противном случае надо отрегулировать стояночный газ.



- При старте необходимо следить за тем, чтобы режущий инструмент ни в коем случае не касался каких-либо твёрдых предметов, например, веток, камней и т.д.
- При заметных изменениях в поведении инструмента необходимо сразу же выключить двигатель.
- Если режущий инструмент попадёт в контакт с камнем или другими твёрдыми предметами необходимо немедленно выключить двигатель и проверить режущий инструмент.
- Режущий инструмент необходимо регулярно проверять на предмет повреждений (наличие возможных волосных трещин определяется путём постукивания на слух). Волосные трещины могут образоваться при длительном пользовании косы в зоне основания зубьев (9). **Повреждённые режущие инструменты и режущие инструменты с волосными трещинами ни в коем случае нельзя эксплуатировать дальше!**
- Используйте только моторные косы с ремнями для ношения (10) и устанавливайте длину ремней до начала работы. Установка ремней по размерам тела необходима для обеспечения безусталостной работы. Никогда не держите работающую косу одной рукой.
- При выполнении любой работы крепко держите моторную косу двумя руками (10). **Необходимо постоянно следить за устойчивостью положения.**
- Обращаться с моторной косой следует так, чтобы не вдыхать выхлопные газы. Моторную косу нельзя запускать или эксплуатировать в закрытых помещениях (опасность отравления). Угарный газ не имеет запаха, поэтому работайте только в хорошо проветриваемых местах.
- На время перерывов и по окончании работы необходимо выключить машинку (11) и установить её так, чтобы никто не подвергался опасности.
- Горячий инструмент не следует ставить на сухую траву или горючие предметы.
- При смене места работы или транспортировке косы необходимо выключить двигатель (11).
- Не эксплуатируйте косу с повреждённым глушителем.



### Отбрасывание (рикошет)

При работе с моторной косой может возникнуть её неконтролируемое отбрасывание (рикошет).

Это особенно характерно при резке в зоне между 12 и 2 режущего инструмента (12).

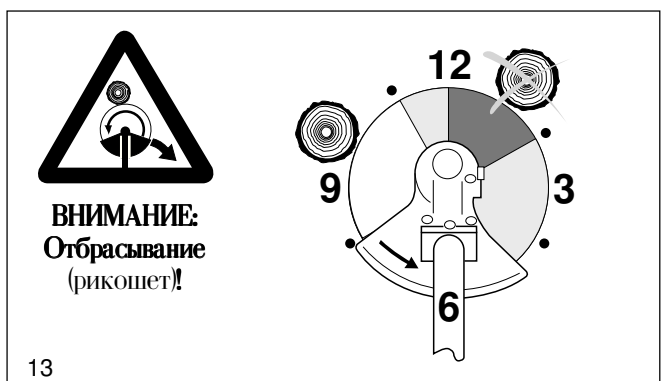
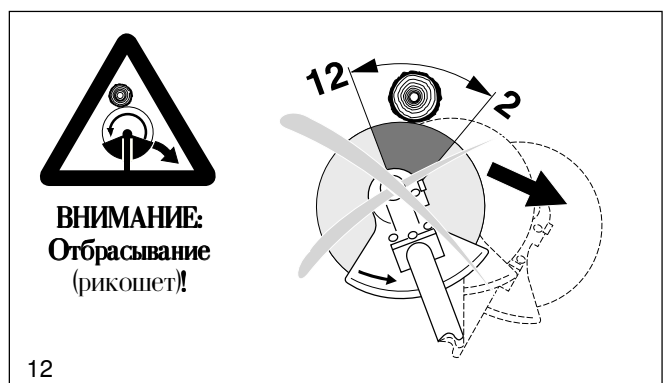
**Никогда не начинайте отрезать этим местом такие твёрдые материалы, как густой кустарник, кусты и т.д.**

При этом моторная коса бесконтрольно и с большой силой отбрасывается в сторону или ускоряется (**опасность травмирования!**).

**Никогда не начинайте резать помеченной (рис. 12) областью 12-2 инструмента!**

### Предотвращение отбрасывания (13):

- **Во избежание отбрасывания необходимо соблюдать следующее:**
- Всегда наблюдайте процесс резания. Будьте осторожны при продолжении уже начатых порезов.
- До начала резки должна быть достигнута полная рабочая скорость вращения режущего инструмента.
- Повышенная опасность рикошета имеет место при резке в зоне между 12 и 2 и особенно использовании металлических режущих инструментов!
- Резку зонами 11-12 и 2 - 5 режущего инструмента разрешается выполнять только специально обученному персоналу под собственную ответственность!
- Зона 8 -11 режущего инструмента обеспечивает лёгкую и практически без рикошета резку.



## Методика и поведение во время работы

- Работать следует только при хорошей видимости и хорошем освещении. Особо внимательным надо быть зимой при гладкой почве, наличии льда, воды и снега (опасность оскальзывания). Всегда занимайте устойчивое положение.
- Никогда не выполняйте резку выше уровня плеча.
- Никогда не выполняйте резку, стоя на лестнице.
- Никогда не используйте моторную косу, чтобы забраться на дерево для работы.
- Никогда не работайте на нестабильном основании.
- Место работы перед процессом резания следует очистить от таких посторонних предметов, как камни, металлические изделия и пр. Посторонние предметы могут быть отброшены при резке (опасность травмирования, 14), они могут повредить режущий инструмент или привести к опасному отбрасыванию (рикошету).
- До начала резки должна быть достигнута полная рабочая скорость вращения режущего инструмента.

## Область применения режущих инструментов

Режущие инструменты (15) можно использовать только для выполнения описанных работ! Их применение для других целей недопустимо.

### 2-нитевая головка / 4-нитевая головка:

Используется исключительно для скашивания травы у каменных стен, заборов, краёв газонов, деревьев, столбов и т.д. (как дополнение к газонокосилке).

### 8-зубное ротирующее полотно, 4-зубный нож ударного действия и 3-зубный нож для мелкого жердняка:

Предназначены для обрезания таких крепких материалов, как сорняки, высокая трава, густой кустарник, кусты, дикие заросли, низкорослый жердняк и т.д. с диаметром перерезаемого материала до максимально 2 см. При выполнении этой работы моторную косу необходимо вести справа налево по полуокружности (аналогично ручной косе) (16).

### Резцово-зубчатое пильное полотно:

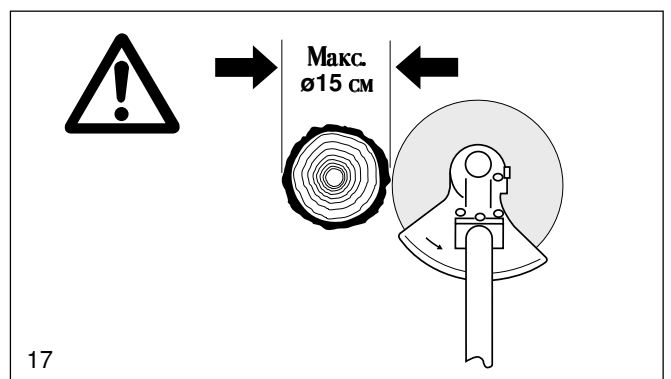
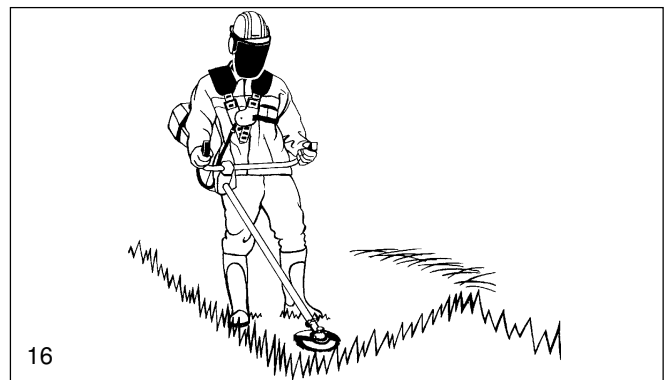
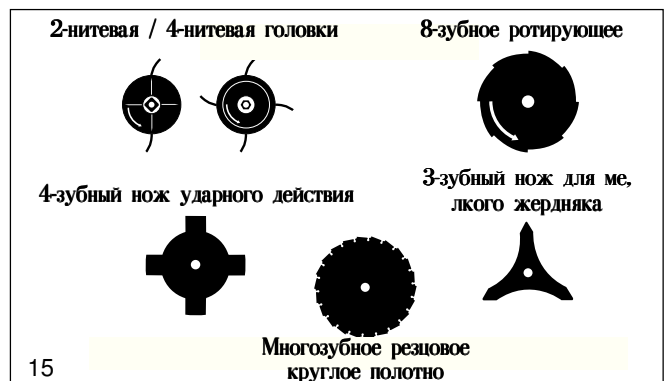
Предназначено для выполнения очистных работ в лесу и срезки тонкомерной древесины. Максимальный диаметр обрезаемого ствола 15 см (17). Обрезку следует выполнять с равномерным давлением.

## Транспортировка

- При смене места нахождения во время работы или транспортировки необходимо выключить моторную косу, чтобы исключить возможность непреднамеренного старта режущего инструмента.
- Никогда не переносите и не транспортируйте моторную косу с движущимся режущим инструментом!
- При транспортировке инструмента на дальние расстояния необходимо обязательно надеть входящие в комплект поставки защитные приспособления для инструментов.
- При транспортировке в автомобиле необходимо следить за устойчивым положением инструмента. Перед транспортировкой следует опорожнить топливный бачок.
- При пересылке моторной косы необходимо полностью опорожнить топливный бачок.

## Хранение

- Моторную косу следует хранить в надёжном сухом помещении и надеть защитные приспособления для металлических режущих инструментов. Исключить возможность доступа детей.
- Перед длительным хранением необходимо произвести основательное техническое обслуживание и всесторонний осмотр в специализированной мастерской фирмы MAKITA.
- Перед длительным хранением моторной косы нужно полностью опорожнить топливный бачок и карбюратор. Горючее имеет ограниченный срок хранения и может привести к образованию осадков в топливном бачке или карбюраторе.
- Остатки горючего в резервных канистрах необходимо использовать для других двигателей или утилизировать.





## Техническое обслуживание

- Перед началом работы необходимо убедиться в исправности инструмента, в особенности следует проверять режущий инструмент, защитное приспособление и ремни для переноски, герметичность топливоподающей системы. Особо надо следить за правильностью заточки режущего инструмента.

### ВНИМАНИЕ:

**Металлические режущие инструменты должны затачиваться только в специализированной мастерской! Непрофессионально заточенный режущий инструмент приводит к небалансу и представляет собой источник повышенной опасности травмирования. Кроме того из-за вибраций могут возникнуть неисправности прибора.**

- При замене режущего инструмента, очистке прибора и режущего инструмента и т.д. **необходимо выключить двигатель и выдернуть штекер свечи зажигания.**
- Повреждённые режущие инструменты нельзя выправлять или сваривать.
- При эксплуатации машинки должен обеспечиваться минимальный выброс выхлопных газов и уровень шумов. С этой целью следует обращать внимание на правильную регулировку карбюратора.
- Следует регулярно чистить моторную косу и проверять крепость затяжки всех гаек и болтов.
- Нельзя ремонтировать или хранить моторную косу вблизи открытого огня (18)!
- Моторную косу можно хранить в закрытом помещении только с пустым топливным бачком и пустым карбюратором. Необходимо исключить возможность доступа детей к косе.

**Соблюдайте правила охраны труда и техники безопасности соответствующего профсоюза и страховой компании.**

**Ни в коем случае не производите конструктивные изменения моторной косы! Тем самым Вы ухудшаете собственную безопасность!**

Работы по техническому обслуживанию и профилактике следует проводить только в пределах описанного в настоящей инструкции по эксплуатации. Все другие работы должны выполняться в специализированной сервисной мастерской фирмы МАКИТА (19).

**Разрешается использовать только оригинальные запчасти и принадлежности фирмы МАКИТА.**

В случае применения запчастей, принадлежностей или режущего инструмента, не изготовленных фирмой МАКИТА, следует считаться с повышенной опасностью травмирования. За несчастные случаи и ущерб, возникшие вследствие применения не допущенных режущих инструментов, элементов их крепления или принадлежностей, фирма МАКИТА ответственности не несёт.

## Первая помощь

Для оказания первой помощи при несчастном случае на рабочем месте в соответствии с требованиями нормы всегда должна находиться аптечка. Использованные медицинские средства следует сразу же восполнить.

**При вызове скорой помощи необходимо сообщить:**

- место происшествия
- что случилось
- число пострадавших
- характер травмирования
- данные вызывающего!

## Указание

Частые вибрации могут привести у лиц, имеющих нарушения в системе кровообращения, к повреждениям кровеносных сосудов или нервной системы.

Из-за вибраций в пальцах, руках или суставах рук могут возникнуть следующие симптомы: онемение конечностей, шекотание, боль или покалывание, изменение цвета кожи или самой кожи.

**При появлении любого из этих симптомов немедленно обратитесь к врачу.**



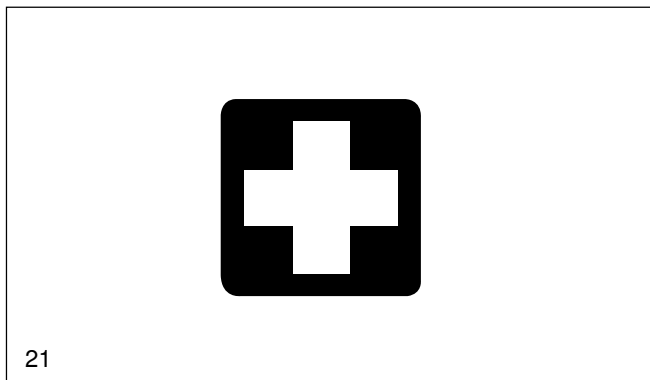
18



19



20



21



## Технические данные

		DBC 3310	DBC 4010	DBC 4510
Рабочий объём цилиндров	см <sup>3</sup>	33	39	45
Диаметр цилиндра	мм	37	40	43
Ход поршня	мм	31	31	31
Номинальная мощность по ISO 8893	кВт	1,6	1,8	2,3
Номинальное число оборотов	1/мин	9.000	9.000	9.000
Максимальное число оборотов двигателя с цельным металлическим режущим инструментом <sup>1)</sup>	1/мин	13.500	13.500	13.500
Максимальное число оборотов шпинделя с цельным металлическим режущим инструментом <sup>1)</sup>	1/мин	10.400	10.400	10.400
Число оборотов холостого хода	1/мин	2.500	2.500	2.500
Число оборотов для срабатывания сцепления	1/мин	3.500	3.500	3.500
Карбюратор (мембранный карбюратор)	тип	WALBRO WT-225 A	WALBRO WT-225 A	WALBRO WT-225 A
Система зажигания	тип	транзисторная	транзисторная	транзисторная
Свеча зажигания	тип	CHAMPION RCJ6Y	CHAMPION RCJ6Y	CHAMPION RCJ6Y
Зазор между электродами	мм	0,5 - 0,8	0,5 - 0,8	0,5 - 0,8
Уровень мощности шума L <sub>WA av</sub> по ISO 10884 <sup>2), a)</sup>	дБ (А)	108	108	108
Уровень шумового давления L <sub>pA av</sub> по ISO 7917 <sup>2), a)</sup>	дБ (А)	97	96	96
Вибрационные ускорения a <sub>h,w</sub> по ISO 7916 <sup>2), a)</sup>				
- на правой рукоятке (холостой ход/макс. Сборы)	м/с <sup>2</sup>	1,0 / 3,9	1,0 / 4,2	1,1 / 2,8
- на левой рукоятке (холостой ход/макс. Сборы)	м/с <sup>2</sup>	1,0 / 2,3	1,0 / 2,3	1,4 / 1,6
Расход горючего по ISO 8893 <sup>3)</sup>	кг/ч	0,72	0,81	1,03
Удельный расход по ISO 8893 <sup>3)</sup>	г/кВтч	450	450	450
Ёмкость топливного бака	л	0,9	0,9	0,9
Состав смеси (горючее/масло для двухтактн. двигат.)				
- при использовании масла MAKITA-Öl		50 : 1	50 : 1	50 : 1
- при использовании масла MAKITA HP 100-Öl		100 : 1	100 : 1	100 : 1
- при использовании других масел		40 : 1	40 : 1	40 : 1
Передаточное число редуктора		1 : 1,3	1 : 1,3	1 : 1,3
Монтажные размеры: длина/ширина/высота	мм	1805 / 680 / 227	1805 / 680 / 227	1805 / 680 / 227
Вес с пластмассовым защитным кожухом (без режущего инструмента)	кг	7,9	7,9	7,9

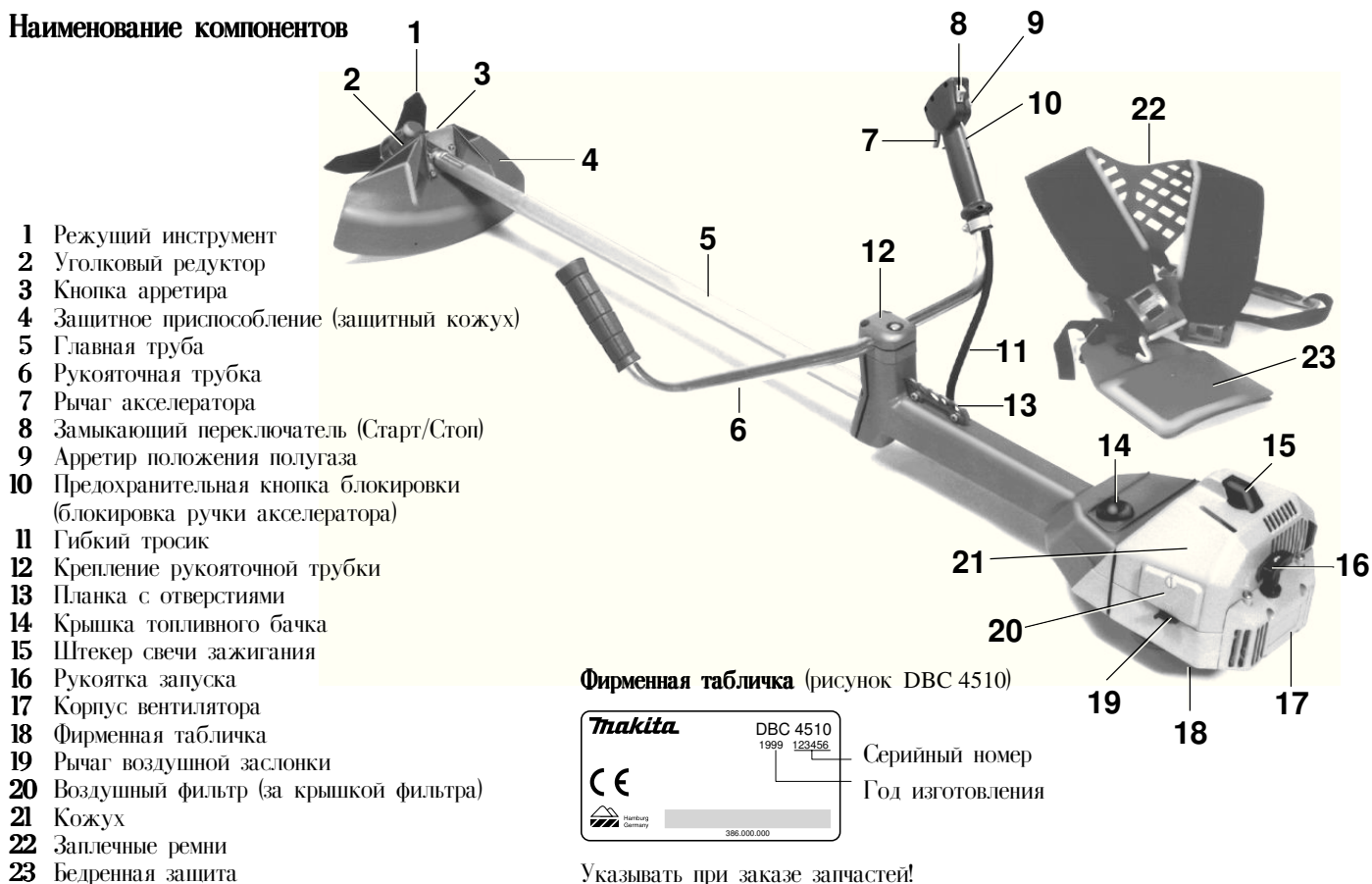
<sup>1)</sup> При использовании ниточных головок фирмы MAKITA не превышаетея их максимально допустимая скорость вращения

<sup>2)</sup> Данные, учитывающие в равной степени холостой ход и максимальную скорость вращения

<sup>3)</sup> При максимальной мощности двигателя

a) С цельным металлическим режущим инструментом

## Наименование компонентов



## ЗАПУСК

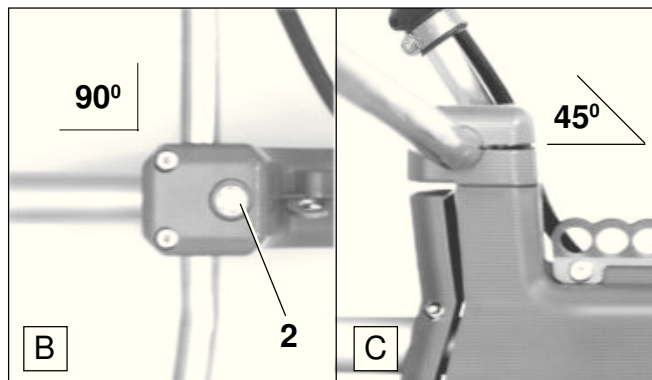
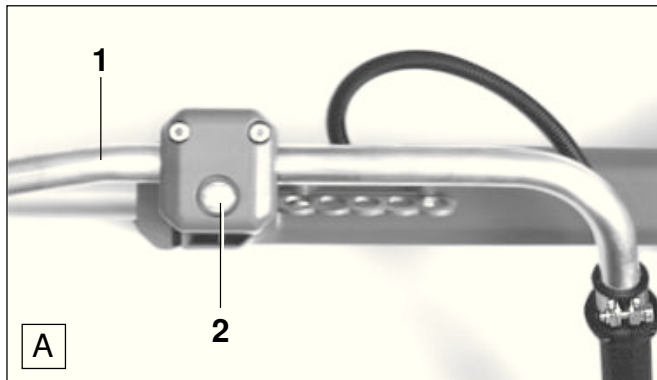


**ВНИМАНИЕ:** Перед выполнением любых работ с моторной косой надо обязательно выключить двигатель, снять штекер со свечи зажигания и надеть защитные перчатки!

**ВНИМАНИЕ:** Запуск моторной косы возможен только после её полной сборки и проверки!

### Монтаж трубчатой рукоятки

Трубчатая рукоятка (А/1) поставляется смонтированной параллельно главной трубе.



- С помощью универсального ключа необходимо откручивать крепящий болт (А/2) против часовой стрелки до тех пор, пока трубчатая рукоятка сможет повернуться на 90°.

- После заметного защёлкивания трубчатой рукоятки в положении 90° необходимо крепящий болт (В/2) слегка затянуть рукой, т.к. трубчатую рукоятку необходимо установить ещё точнее по размеру Вашего тела (подробнее см. раздел "Балансировка моторной косы").







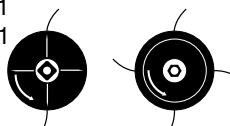
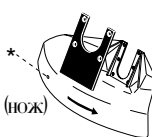

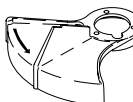

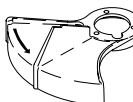
- Установить трубчатую рукоятку под углом около 45° к главной трубе (С).

### Монтаж защитного кожуха

**Внимание:** Из-за действующих правил техники безопасности используйте только указанные в таблице комбинации режущий инструмент/защитный кожух! При замене режущего инструмента обязательно надо смонтировать соответствующий защитный кожух!

**Предупреждение:** Используйте только указанные здесь режущие инструменты! Применение других режущих инструментов недопустимо, т.к. приводит к повышенной опасности травмирования и возможным повреждениям машинки!

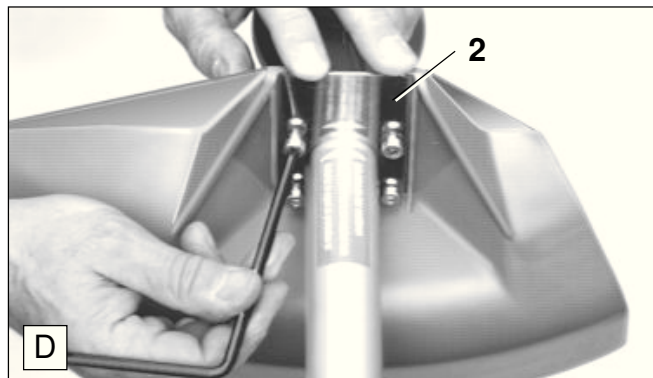
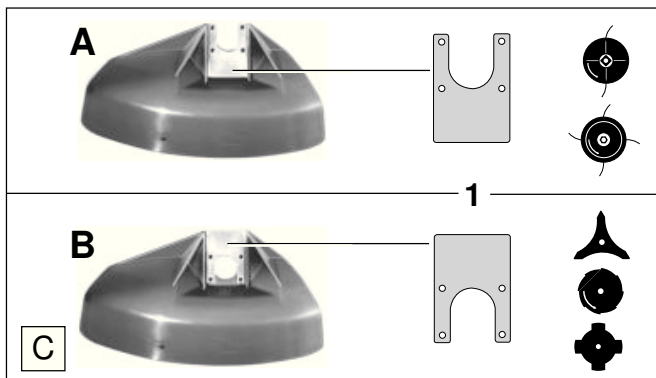
### Комбинации режущий инструмент / защитный кожух для кос типа DBC 3310, DBC 4010 и DBC 4510

Режущий инструмент	Защитный кожух
<p><b>Нож для резки мелкого жердняка</b> номер детали 385 224 130 Внешний диаметр 300 мм, отверстие 20,0 мм</p> 	<p>номер детали 010 341 612</p> 
<p><b>8-зубное ротирующее полотно</b> номер детали 385 224 180 Внешний диаметр 255 мм, отверстие 20,0 мм</p> 	<p>номер детали 010 341 612</p> 
<p><b>4-зубный нож ударного действия</b> номер детали 385 224 140 Внешний диаметр 255 мм, отверстие 20,0 мм</p> 	<p>номер детали 010 341 612</p> 
<p><b>2-нитевая режущая головка</b> номер детали 385 224 501 <b>4-нитевая режущая головка</b> номер детали 385 224 541 Зона резки <math>\varnothing</math> 400 мм/использовать запасные нити только с <math>\varnothing</math> 2,4 мм! 15 м номер детали 369 224 670 120 м номер детали 369 224 672</p> 	<p>номер детали 010 341 612 * Смонтировать режущее приспособление (нож) номер детали 957 341 010</p> 
<p><b>Резцово-зубчатое пильное полотно</b> номер детали 385 224 660 Внешний диаметр 225 мм, отверстие 20,0 мм</p> 	<p>номер детали 010 341 640 (для 225 мм) Выштамповано: 385 341 045</p> 
<p><b>Резцово-зубчатое пильное полотно</b> номер детали 385 224 170 Внешний диаметр 200 мм, отверстие 20,0 мм</p> 	<p>номер детали 010 341 630 (для 200 мм) Выштамповано: 385 341 030</p> 

## ВНИМАНИЕ:

Для обеспечения Вашей индивидуальной безопасности и удовлетворения предписаний по охране труда и технике безопасности входящий в комплект поставки защитный кожух должен быть обязательно смонтирован на предусмотренном для него месте.

Эксплуатация машинки без этого защитного приспособления недопустима!



Крепящая пластина (С/1) имеет в зависимости от используемого режущего инструмента (нитевая головка или металлический инструмент) вполне определённое монтажное положение.

Различные монтажные положения определяют разную высоту установки защитного кожуха.

Положение (А) следует выбирать при использовании нитевой головки. Положение (В) крепящей пластины следует выбирать при использовании следующих металлических инструментов:

- 4-зубного ножа ударного действия
- 8-зубного ротирующего полотна
- Ножа для жердняка

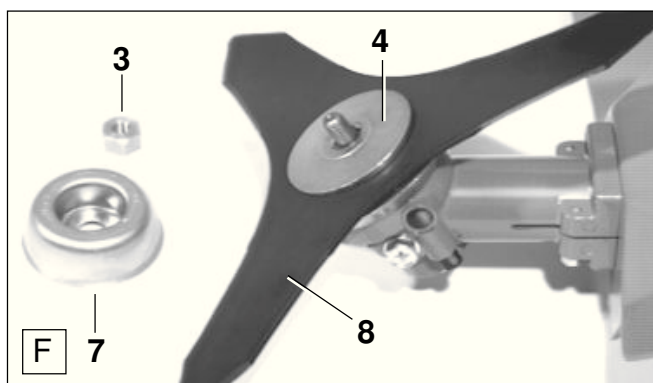
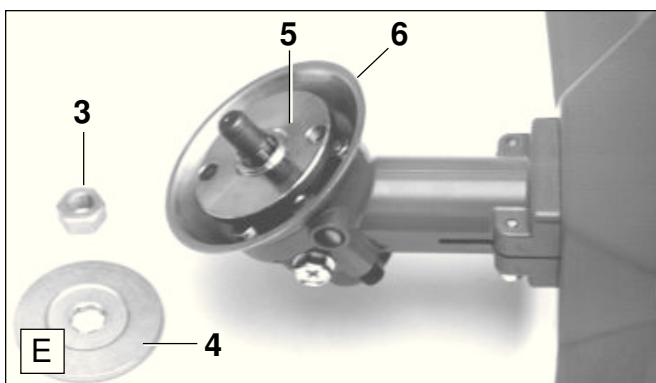
**Внимание:** При использовании резово-зубчатого пильного полотна необходимо монтировать металлический защитный кожух (см страницу 13).

- Для монтажа необходимо положить защитный кожух на крепление на угольном редукторе, установить на него крепящую пластину (D/2) в соответствии с выбранным режущим инструментом (А или В) и крепко затянуть болты с помощью ключа.

## Монтаж ножа для жердняка, 8-зубного ротирующего полотна или 4-зубного ножа ударного действия



При монтаже режущего инструмента необходимо обязательно выключить двигатель, выдернуть штекер свечи зажигания и надеть защитные перчатки!



При использовании выше перечисленных режущих инструментов защитный кожух следует закрепить в положении (В) с помощью крепящей пластины (см. раздел "Монтаж защитного кожуха")!

- Скрутить с вала по часовой стрелке крепящую гайку (Е/3).

**Указание: крепящая гайка имеет левостороннюю резьбу!**

- Снять прижимную (Е/4) и приёмную (Е/5) шайбы.
- Закрепить с помощью трёх болтов защитную крышку от намотки (Е/6).
- Снова наложить приёмную шайбу (Е/5) (соблюдайте положение монтажа).

- Уложить режущий инструмент (F/8) и в заключение прижимную шайбу (F/4), как это показано на рисунке.



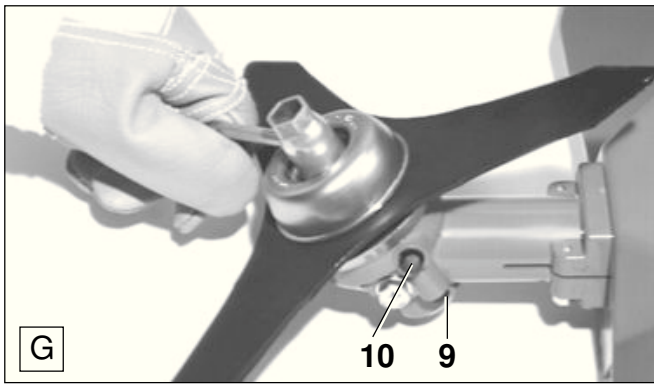
**Внимание! На рисунке показан нож для жердняка. При укладке 8-зубного ротирующего полотна обязательно учтите направление вращения (стрелки на инструменте и на защитном кожухе)!**

- Уложить элемент для скольжения по полу (F/7) и закрутить от руки крепящую гайку (F/3) на валу.

Элемент для скольжения прилагается к машинке!



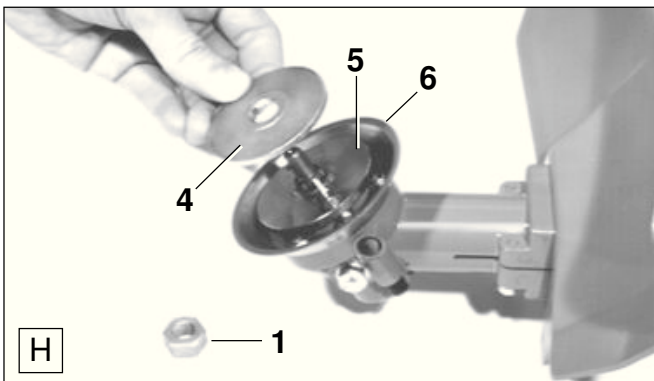
**Внимание:** крепящая гайка (F/3) оснащена пластмассовым фиксатором и при ощутимой лёгкости хода должна быть из соображений безопасности сразу же заменена новой, самое же позднее после десятикратной замены режущего инструмента! (Номер заказа 385 228 041).



- Нажать и держать нажатой кнопку арретира (G/9), повернуть вал против часовой стрелки с помощью универсального ключа до тех пор, пока арретирующая кнопка зашёлкнется и блокирует вал.
- Кренко затянуть крепящую гайку против часовой стрелки с помощью универсального ключа.
- Нажать деблокирующую кнопку (G/10), чтобы снова освободить арретированный вал. Кнопка арретира (G/9) при этом выскакивает (при необходимости слегка покрутить режущий инструмент).
- Проконтролировать лёгкость хода режущего инструмента. При демонтаже режущего инструмента следует также использовать арретирующее приспособление.

### Монтаж нитевой головки

Перед монтажом нитевой головки обязательно следует выключить двигатель и выдернуть штекер свечи зажигания!



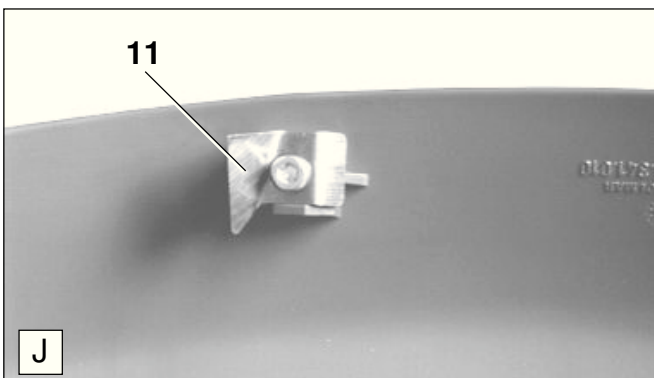
При использовании нитевой головки необходимо смонтировать защитный кожух с крепящей пластиной в положении (A) (см. раздел "Монтаж защитного кожуха")! **Нож для обрезания нитей должен быть вмонтирован обязательно** (см. раздел "Монтаж ножа для обрезания нити")!

- Скрутить с вала крепящую гайку (H/1) по часовой стрелке и сохранить её вместе с инструментом для технического обслуживания.  
**Указание: крепящая гайка имеет левостороннюю резьбу!**
- Уложить, как это показано на рисунке, прижимную шайбу (H/4).



- При необходимости надо смонтировать (3 болта) защитную крышку (H/6) от намотки, для чего следует предварительно снять приёмную шайбу (H/5) (следите за положением встраивания).
- Закрутить на вал против часовой стрелки нитевую головку.
- Нажать и держать нажатой кнопку арретира (I/9), поворачивать нитевую головку против часовой стрелки до тех пор, пока арретирующая кнопка зашёлкнется и блокирует вал.
- Теперь надо крепко закрутить нитевую головку от руки.
- Нажать деблокирующую кнопку (I/10) для освобождения арретированного вала. Кнопка арретира (I/9) при этом выскакивает (при необходимости слегка покрутить нитевую головку).
- Проконтролировать лёгкость хода нитевой головки.

### Монтаж ножа для обрезания нити



Нож для обрезания нити и требуемые для его крепления болты прилагаются.

- Нож для обрезания нити (J/11) закрепляется болтом на защитном кожухе, как это показано на рисунке.

#### Указание:

Если произведена установка длины нити (см. страницу 19), нитевой нож автоматически обрезает во время работы концы нити на одинаковую длину.

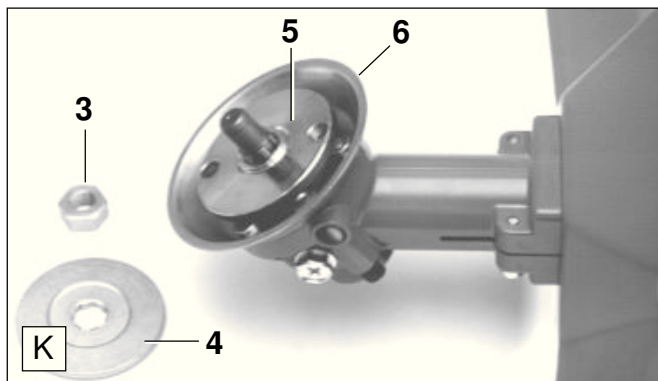
#### Внимание:

**Установку длины нити следует производить только при выключенном двигателе!**



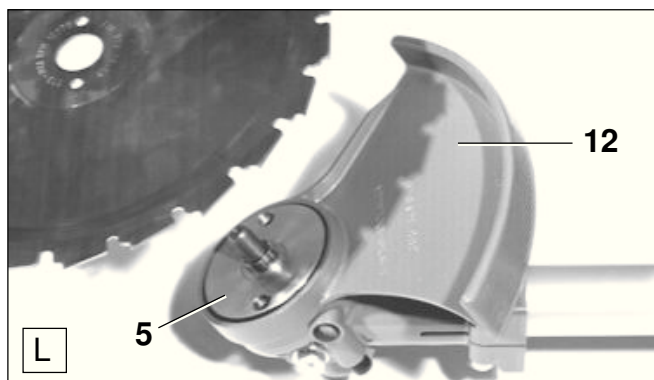
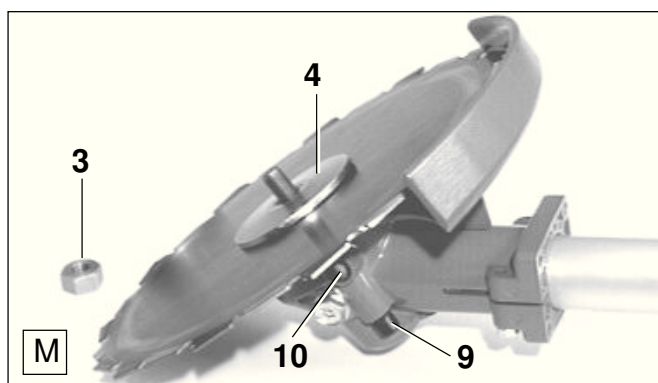
## Монтаж металлического защитного кожуха и резово-зубчатого полотна

При монтаже режущего инструмента обязательно выключите двигатель, выдерните штекер свечи зажигания и наденьте защитные перчатки!



При использовании выше упомянутого режущего инструмента следует смонтировать металлический защитный кожух!

- Скрутить с вала по часовой стрелке крепящую гайку (K/3).  
**Указание: крепящая гайка имеет левостороннюю резьбу!**
- Снять прижимную (K/4) и приёмную (K/5) шайбы.



- Если смонтирована, то необходимо снять защитную крышку (K/6) от намотки (три болта).
- Прочно прикрутить стальной защитный кожух (L/12).
- Уложить приёмную шайбу (L/5).
- Уложить режущее полотно и в заключение прижимную шайбу (M/4), как это показано на рисунке.



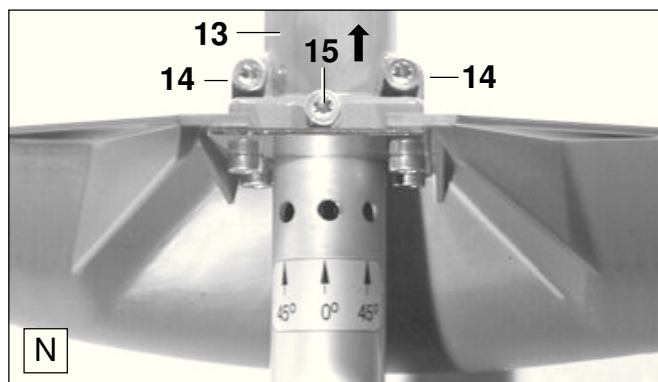
**Внимание! При укладке режущего полотна обязательно учтите направление вращения (стрелки на металлическом защитном кожухе и на режущем полотне должны показывать в одну сторону)!**



**Внимание:** крепящая гайка (K/3) оснащена пластмассовым фиксатором и при ощутимой лёгкости хода должна быть из соображений безопасности сразу же заменена новой, самое же позднее после десятикратной замены режущего инструмента! (Номер заказа 385 228 041)!

- Закрутить крепящую гайку (M/3) на вал от руки.
- Нажать и держать нажатой кнопку арретира (M/9), поворачивать с помощью универсального ключа вал против часовой стрелки до тех пор, пока кнопка арретира зашлкнется и блокирует вал.
- Крепко затянуть крепящую гайку против часовой стрелки с помощью универсального ключа.
- Нажать кнопку деблокирования (M/10), кнопка арретира (M/9) при этом выскочит (при необходимости слегка повернуть режущий инструмент).
- Проконтролировать лёгкость хода режущего полотна.

## Угловой редуктор




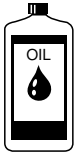
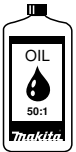

Для облегчения работы на откосах или кюветах можно повернуть угловой редуктор (N/13) от нормального положения в любую сторону на 45°.

**Для перестановки надо выполнить следующее:**

- Ослабить два болта (N/14).
- Почти выкрутить болт (N/15) и сместить угловой редуктор в направлении стрелки до тех пор, пока на главной трубе станут видны три отверстия.
- Угловой редуктор повернуть в желаемом направлении так, чтобы болт (N/15) совпал с отверстием.
- Угловой редуктор снова сместить на место, вначале закрутить болт (N/15), а затем равномерно и крепко закрутить два болта (N/14).

## Топливная смесь



Горючее	40:1	50:1	100:1
			
1000 см <sup>3</sup> (1 литр)	25 см <sup>3</sup>	20 см <sup>3</sup>	10 см <sup>3</sup>
5000 см <sup>3</sup> (5 литров)	125 см <sup>3</sup>	100 см <sup>3</sup>	50 см <sup>3</sup>
<b>A</b> 10000 см <sup>3</sup> (10 литров)	250 см <sup>3</sup>	200 см <sup>3</sup>	100 см <sup>3</sup>

Моторная коса имеет высокопроизводительный двухтактный двигатель. Для его работы требуется топливная смесь из бензина и масла для двухтактных двигателей.

Двигатель сконструирован в расчёте на обычный бензин с минимальным октановым числом 91 ROZ. В случае его отсутствия можно использовать бензин с большим октановым числом, что не ведёт к повреждениям двигателя, но возможно ухудшится поведение машинки во время работы.

Аналогичное наблюдается также при использовании этилированного бензина. **Поэтому для обеспечения оптимальной работы двигателя, защиты здоровья и окружающей среды следует использовать только неэтилированный бензин!**

Для смазки двигателя используется масло для двухтактных двигателей (класс качества TC-3), которое смешивается с бензином. Двигатель сконструирован в расчёте на применение масла МАКИТА HP 100, выпускаемое для высокопроизводительных двухтактных двигателей, и смешиваемое с бензином в пропорции 100:1, что также отвечает требованиям охраны окружающей среды. Это обеспечивает долговечную, надёжную и почти бездымную работу двигателя.

Масло МАКИТА HP 100 для высокопроизводительных двухтактных двигателей поставляется в следующей расфасовке:  
0,5 л номер заказа 980 008 609

Масло МАКИТА для высокопроизводительных двухтактных двигателей (50:1) поставляется в зависимости от расхода в следующей расфасовке:

1 л номер заказа 980 008 607  
100 мл номер заказа 980 008 606

Если под руками нет масла МАКИТА для высокопроизводительных двухтактных двигателей, то при использовании другого масла для двухтактных двигателей необходимо обязательно выдерживать смешительную пропорцию 40:1, иначе безупречная работа двигателя не гарантируется.

### Приготовление правильной топливной смеси:

**50:1** При использовании масла МАКИТА для высокопроизводительных двухтактных двигателей смешивается 50 частей бензина с одной частью масла.

**100:1** При использовании масла МАКИТА HP 100 для высокопроизводительных двухтактных двигателей смешивается 100 частей бензина с одной частью масла.

**40:1** При использовании другого масла для двухтактных двигателей смешивается 40 частей бензина с одной частью масла.

**Указание:** При изготовлении бензино-масляной смеси необходимо вначале размешать предусмотренное количество масла в половине предусмотренного объёма бензина и только затем добавить вторую половину бензина. Полученную смесь необходимо перед заправкой ещё раз хорошо встряхнуть.

Нет смысла из каких-либо соображений увеличивать дозу масла по сравнению с указанной выше, т.к. это только приводит к увеличению остатков сгорания, которые загрязняют окружающую среду, выхлопной канал цилиндра и глушитель. Кроме того, это приводит к увеличению расхода горючего и снижению мощности.

## ИЗБЕГАЙТЕ ПОПАДАНИЯ ГОРЮЧЕГО НА КОЖУ И В ГЛАЗА!

Обхождение с горючим требует особой осторожности и внимания. Горючие материалы могут содержать растворителиподобные вещества. Заправлять машинку следует в хорошо проветриваемом помещении или под открытым небом. Не вдыхайте пары горючего, т.к. эти пары ядовиты и могут повредить здоровье.

Избегайте попадания горючего и минеральных масел на кожу и в глаза. Нефтепродукты, в том числе и масла, обезжиривают кожу. При повторных или длительных контактах кожа высыхает, что может привести, как следствие, к кожным заболеваниям. Возможны также различные аллергические реакции. Попадание горючего или масла в глаза ведёт к раздражениям. В случае попадания следует немедленно промыть глаза чистой водой.

**При непрекращающемся раздражении следует немедленно обратиться к врачу!**

## Хранение горючего

Горючие материалы не подлежат длительному хранению. Закупайте столько бензина, сколько предполагается потратить за 4 недели.

**Хранить горючее следует только в допущенных для этого емкостях!**

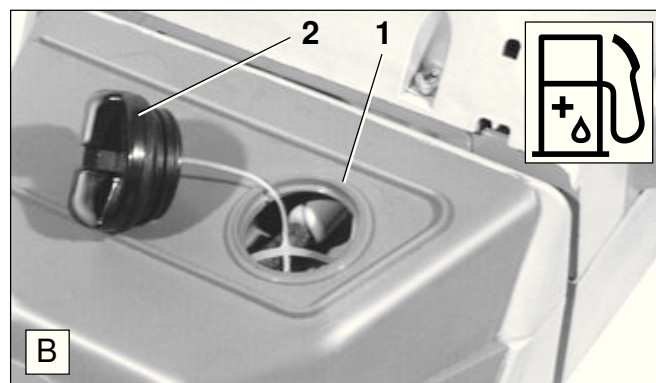
## Заправка



**ОБЯЗАТЕЛЬНО СОБЛЮДАЙТЕ УКАЗАНИЯ ПО ТЕХНИКЕ БЕЗОПАСНОСТИ!**

С горючими материалами следует обращаться особенно аккуратно и осторожно.

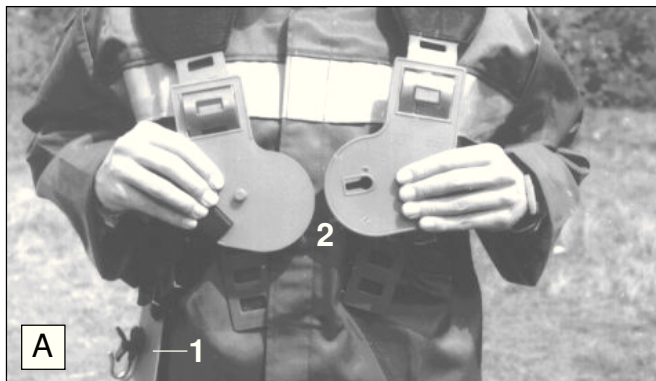
**Заправлять машинку можно только при выключенном двигателе!**



- Для исключения возможности попадания грязи в топливный бак необходимо хорошо очистить поверхность у наполнительной горловины бака (B/1).
- Моторную косу следует установить на стабильное основание.
- Открыть крышку топливного бачка (B/2) и осторожно заправить его горючей смесью до нижнего канта заправочного патрубка. При заправке старайтесь быть осторожным и не проливайте топливную смесь.
- После заправки надо снова крепко закрыть крышку топливного бака.

**После заправки очистите крышку топливного бака и окружающую поверхность!**

## Надевание ремней для переноски

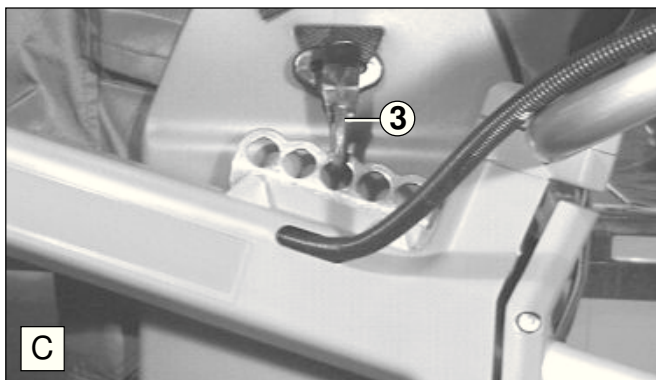


- Ремни для переноски должны надеваться на оба плеча так, чтобы набедренный шиток (A/1) висел на правой стороне.
- Установить длину плечевых ремней так, чтобы нагрудная пластина (A/2) прилегала к грудной клетке.



- Установить положение набедренного шитка с помощью нагрудного ремня так, чтобы прикрепительный крючок находился приблизительно на ладонь выше тазобедренной кости
- Для снятия плечевого ремня необходимо освободить друг от друга нагрудные пластины. Теперь можно быстро снять и отложить наплечные ремни и моторную косу.

## Балансировка моторной косы



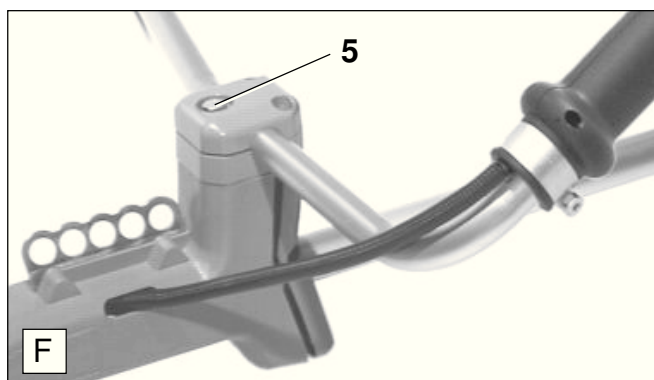
- Заправить моторную косу.
- Подвесить моторную косу на прикрепительном крючке (C/3) набедренного шитка.
- Для балансировки моторной косы можно выбрать одно из пяти отверстий в планке с отверстиями.



- Чтобы снять моторную косу необходимо вначале нажать кнопку фиксатора (D/4), а затем отцепить моторную косу.



- Дорожный просвет (клиренс) зависит от выбранного режущего инструмента.
- При использовании нитевой головки или ножа для жердняка на горизонтальной поверхности нитевая головка или элемент скольжения по полу должны слегка лежать на полу, при этом руки не должны прикасаться к машинке.
- При использовании ножа ударного действия или ротирующего полотна, а также на пересечённой местности режущий инструмент должен лежать на уровне около 30 см выше пола, при этом руки не должны прикасаться к машинке.



- В зависимости от рабочих условий скорректировать при необходимости положение трубчатой рукоятки и крепко затянуть фиксирующую гайку (F/5).



## Запуск



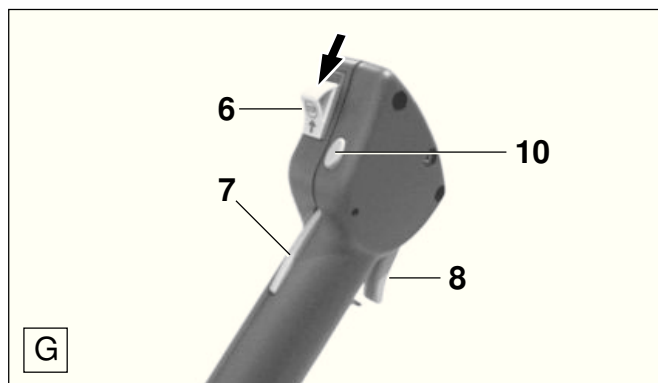
**Обязательно соблюдайте предписания по охране труда!**

**Моторную косу можно запускать только после её полной сборки и проверки!**

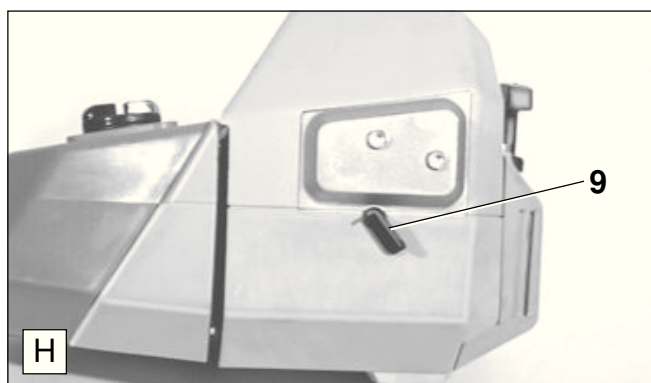
### Старт

- Для запуска необходимо удалиться от места заправки минимум на 3 метра.
- Необходимо принять устойчивое положение и положить моторную косу на пол так, чтобы режущий инструмент не касался пола или других предметов.

### Холодный запуск



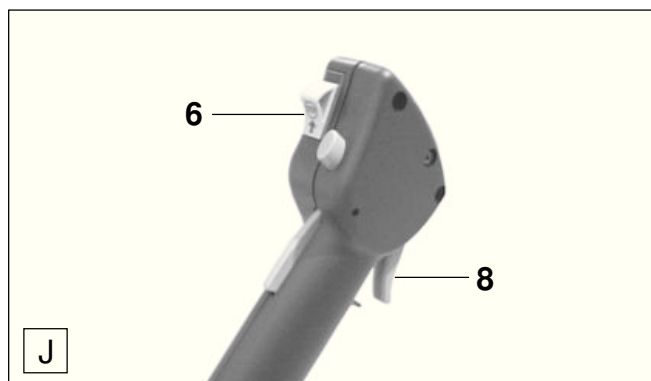
- Задействовать переключатель (G/6) в направлении стрелки.
- Ввести в канавку арретир полугаза, для чего при нажатой предохранительной кнопке блокировки (G/7) надо нажать ручку акселератора (G/8), а затем арретир (G/10). После этого отпустить вначале ручку акселератора (G/8), а затем отпустить предохранительную кнопку блокировки (G/7).



- Повернуть рукоятку воздушной заслонки (H/9) вниз.



- Крепко придержать одной рукой моторную косу, как это показано на рисунке.
- Потихоньку вытащить тросик запуска до заметного ощущения сопротивления, а затем быстро и сильно потянуть его дальше.
- Не вытягивайте тросик запуска до конца и не давайте ему быстро скручиваться назад, а возвращайте его назад медленно.
- Процесс старта повторяйте до появления первых слышимых зажиганий.
- Рукоятку воздушной заслонки (H/9) снова повернуть наверх и снова потянуть за тросик запуска до тех пор, пока двигатель работает.




- После запуска двигателя нажать и сразу же отпустить рукоятку акселератора (J/8), арретир полугаза выскочит из канавки.
- До перевода двигателя на полную мощность необходимо дать ему поработать около одной минуты на средней скорости.

### Тёплый старт

Тёплый старт производится так же, как и холодный, но только не сдвигается с места рукоятка воздушной заслонки.

### Остановка двигателя

Передвинуть переключатель (J/6) в положение .

## Регулировка карбюратора

**Внимание:** Целью регулировки карбюратора является достижение максимальной мощности. Она должна производиться при разогретом двигателе и чистом воздушном фильтре и должна по возможности выполняться специалистом.

Карбюратор отрегулирован на заводе-изготовителе для воздушного давления, соответствующего уровню моря. При других воздушных условиях или в процессе запуска новой машинки может понадобиться дополнительная регулировка карбюратора.

Для точной регулировки карбюратора обязательно необходим тахометр (номер заказа 950 233 210).

До начала регулировки карбюратора необходимо подготовить требуемый для этого инструмент и разогреть машинку в течение 3 – 5 минут.

Для правильной регулировки карбюратора необходимо сделать следующее:

1. Разогреть двигатель

2. Выключить двигатель



3. Выполнить базовую регулировку

4. Запустить двигатель



5. Отрегулировать холостой ход

6. Отрегулировать число оборотов

7. Проверить число оборотов холостого хода

8. Проверить разгонное ускорение

9. Проверить максимальное число оборотов или мощность

10. Повторить настройку, начиная с п. 5 до тех пор, пока будут достигнуты требуемое число оборотов холостого хода, макс. число оборотов и разгонное ускорение при найденной настройке.



### Базовая регулировка (пункт 3)

- Вначале необходимо осторожно закрутить два регулировочных винта главного жиклёра (H) и жиклёра холостого хода (L) вправо (по часовой стрелке) до ощущения упора.
- Затем оба установочных винта следует вывернуть влево (против часовой стрелки) на один оборот.

**Указание:** Входящая в комплект поставки отвёртка имеет приваренный носик, который значительно облегчает контроль числа поворотов отвёртки.



### Регулировка оборотов холостого хода (пункт 5)

- Если при работающем двигателе также вращается режущий инструмент, необходимо выкручивать упорный винт дроссельной заслонки (S) до тех пор, пока инструмент остановится. Число оборотов холостого хода должно лежать в диапазоне 2300 – 2500 1/мин.

### Настройка числа оборотов или мощности (пункт 6)

- С помощью установочного винта главного жиклёра необходимо установить максимальное число оборотов до 13.000 – 13.500 1/мин.

При закручивании установочного винта главного жиклёра (H) уменьшается доля горючего в воздушно-топливной смеси и двигатель вращается быстрее.

#### **Внимание:**

Скорость вращения выше 13.500 1/мин сокращает долговечность двигателя.



### Проверка числа оборотов холостого хода (пункт 7)

- После регулировки максимального числа оборотов необходимо проверить находится ли число оборотов холостого хода в диапазоне 2300 – 2500 1/мин (режущий инструмент не должен вращаться) и при необходимости подрегулировать их винтом жиклёра холостого хода (S). При этом при вкручивании винта (S) скорость вращения двигателя повышается, а при его выкручивании скорость вращения понижается.

### Проверка разгонного ускорения (пункт 8)

- Теперь необходимо проверить разгонное ускорение или иначе оценить время, необходимое для нарастания числа оборотов от оборотов холостого хода до максимального числа оборотов при скачкообразном изменении положения рукоятки акселератора.
- При слишком малом разгонном ускорении необходимо выкрутить регулировочный винт жиклёра холостого хода (L) на 1/8 оборота.

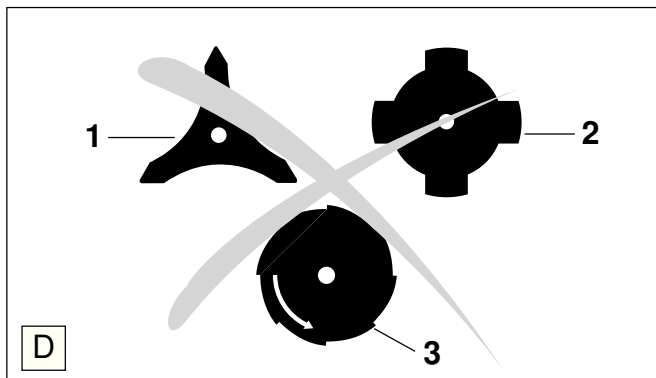
## РЕМОНТНЫЕ РАБОТЫ И ТЕХНИЧЕСКОЕ ОБСЛУЖИВАНИЕ



**ВНИМАНИЕ:** Перед выполнением всех работ на моторной косе необходимо обязательно выключить двигатель, снять штекер со свечи зажигания и надеть защитные перчатки!

**ВНИМАНИЕ:** Запуск моторной косы возможен только после её полной сборки и проверки!

### Затачивание режущего инструмента



**Внимание:** Ниже перечисленный режущий инструмент может затачиваться только в специализированной мастерской, т.к. заточка от руки приводит к появлению небаланса режущего инструмента во время работы, ведущего в свою очередь к повышению уровня вибраций и повреждением машинки.

- 3-зубный нож для мелкого жердняка (D/1)
- 4-зубный нож ударного действия (D/2)
- 8-зубное ротирующее полотно (D/3)

Профессиональная заточка и балансировка инструмента производится в специализированной мастерской фирмы МАКИТА.

**Указание:** 3-зубный нож для жердняка и 4-зубный нож ударного действия можно для продления их срока службы один раз перевернуть, пока не затупятся их обе режущие стороны.

### Резцово-зубчатое пильное полотно

При заточке резцового круглого зубчатого полотна (E/4) с помощью круглого напильника надо следить за тем, чтобы все резцы были заточены равномерно.

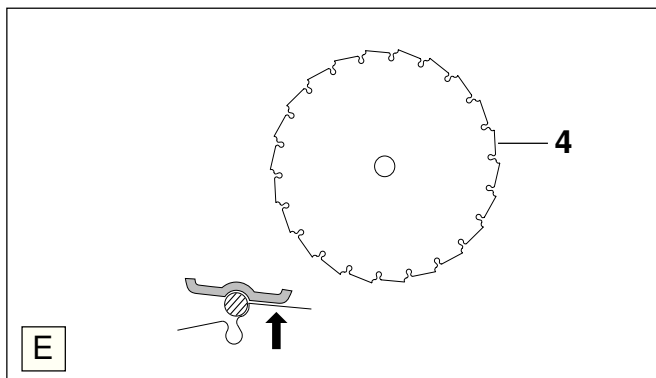
Если повреждён хотя бы один зуб, необходимо и все остальные зубья равномерно подзаточить вперёд или назад.

Если зубья выломаны, необходимо заменить резцовое полотно новым.

Из-за небаланса неравномерно заточенного инструмента создаётся сильная вибрация, что приводит к повреждениям машинки и повышению уровня вибрации на рукоятках.

Резцово-зубчатое пильное полотно необходимо затачивать специальным круглым напильником  $\varnothing 5,5$  мм, находящимся в держателе (номер заказа 953 009 000). Другие круглые напильники для этой цели непригодны.

При затачивании вмонтированного полотна вручную необходимо позаботиться о безопасном расположении моторной косы.

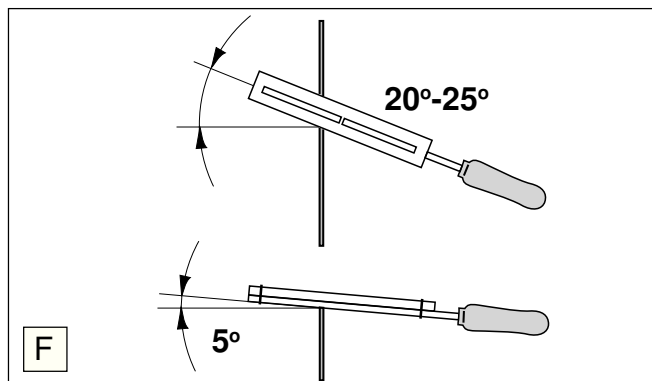


Затачивать следует только переднюю грань зуба. Держатель напильника при этом должен прилегать и опираться на спинку зуба (стрелка).

После многократного затачивания необходимо однажды отдать резцово-зубчатое пильное полотно на заточку в специализированную мастерскую.

**Внимание:**

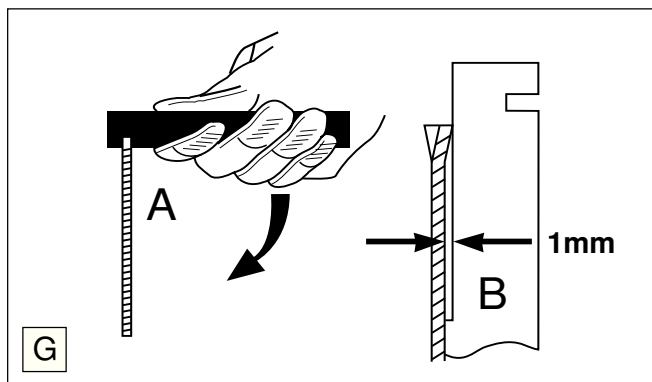
Повреждённый режущий инструмент из соображений безопасности нельзя заправлять или сваривать.



Следует обязательно выдерживать угол заточки в  $20-25^\circ$  (F). Для этого надо вести держатель напильника так, чтобы его маркировка была параллельна режущему полотну.

Угол наклона должен составлять около  $5^\circ$  (F).

### Разводка зубьев



Если режущее полотно зажимается в разрезе, необходимо проверить разводку его зубьев.

Разводка должна составлять 1 мм.

Для выполнения требуемой разводки зубьев надо использовать специальный инструмент - разводку (номер заказа 953 385 010). Разводка входит в состав принадлежностей.

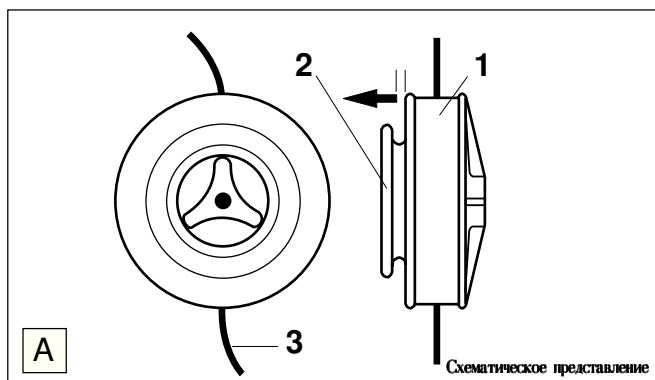
Имеющееся направление разводки режущих зубьев должно быть сохранено!

Разводку необходимо нажать вниз (A).

Для проверки необходимо приложить разводку к полотну. Режущий зуб должен прилегать к поверхности выемки разводки (B).

## Нитевая головка

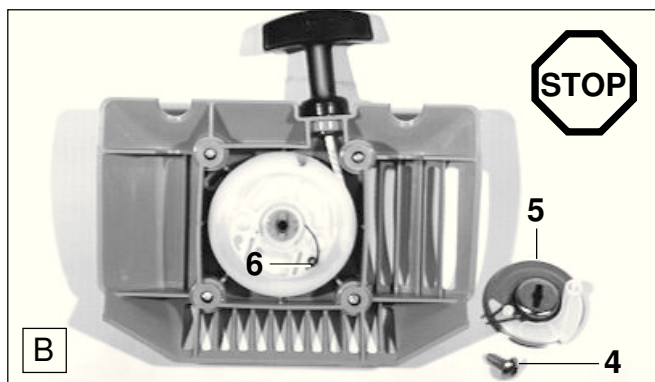
### Установка нити



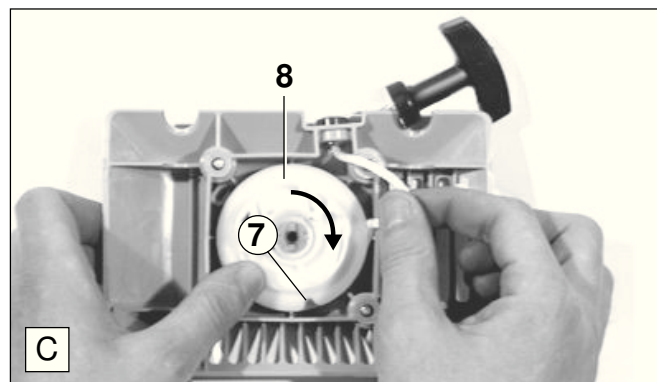
- Крепко удерживать корпус (A/1) и сильно потянуть крышку корпуса (A/2) против давления пружины в направлении стрелки до тех пор, пока крышка корпуса (A/2) станет поворачиваться против часовой стрелки.
- Снова отпустить крышку корпуса (A/2) и продолжать крутить его дальше против часовой стрелки до тех пор, пока она снова войдет в канавку.
- Концы нити (A/3) надо вытянуть до упора. Процесс следует повторить до тех пор, пока длина нити достигнет приблизительно 15 см.

Подробное описание для замены нити прилагается к нитевой головке.

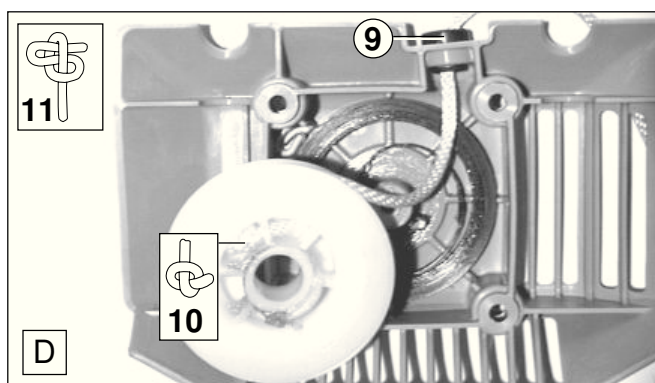
### Замена тросика запуска



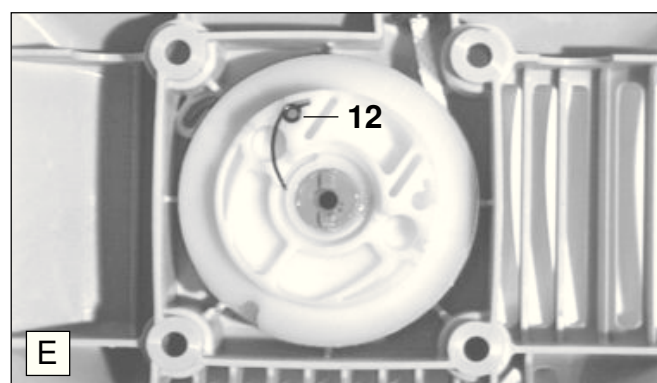
- Открутить корпус вентилятора.
- Выкрутить средний винт (B/4).
- Снять направляющую шайбу (B/5) вместе с собачкой храпового механизма и тормозной пружиной.
- Вынуть пружину храпового механизма (B/6).



- Потянуть рукоятку запуска на приблизительно 30 см.
- Следует крепко удерживать тросиковый барабан и вытягивать тросик с помощью отвёртки или аналогичного инструмента.
- Уложить тросик в паз (C/7) и дать возможность барабану медленно вращаться назад в направлении стрелки до полного ослабления пружины.
- Снять барабан (C/8).
- Если тросик запуска порван, его необходимо снять с барабана и ручки запуска.
- Перед встраиванием тросикового барабана на место необходимо слегка смазать среднюю ось универсальной смазкой (номер заказа 944 360 000).

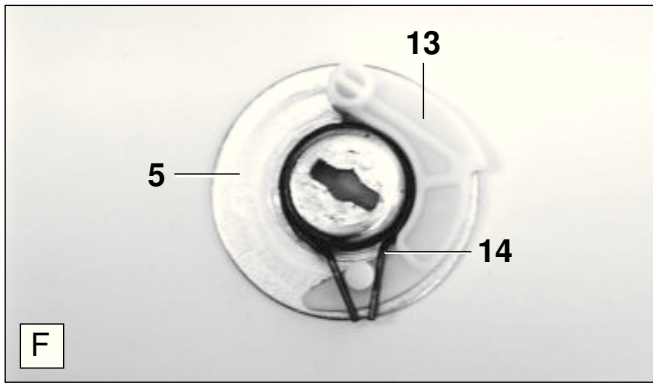


- Тросик протянуть через направляющую втулку (D/9) и влезть его снаружи через отверстие в тросиковый барабан.
- Конец тросика с узлом (D/10) вставить в барабан.
- Другой конец тросика с узлом (D/11) закрепить в ручке запуска.
- Накрутить тросик на барабан приблизительно на 3 р оборота. Следить за направлением вращения (в смонтированном состоянии против часовой стрелки)!

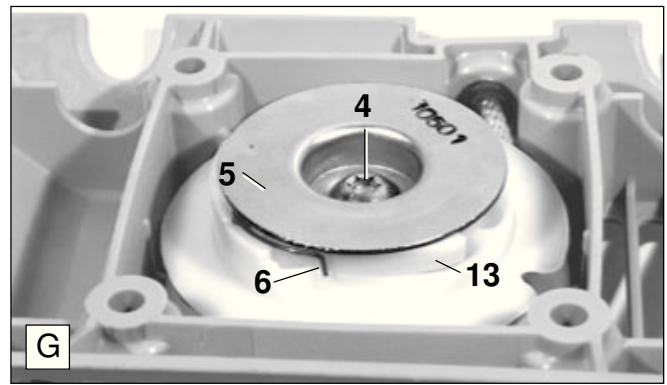
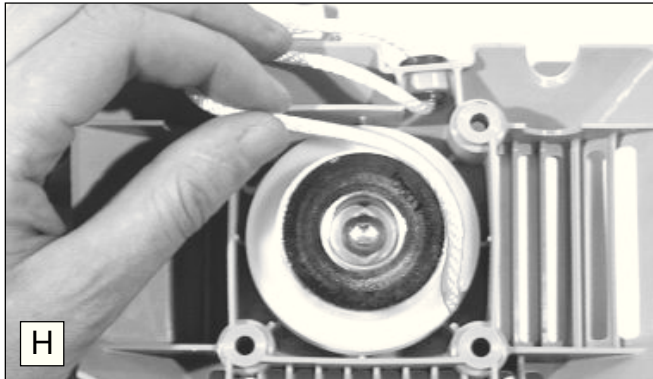


- Вставить барабан в корпус и, вращая его против часовой стрелки, проверить правильно ли заправлена возвратная пружина.
- Вставить пружину храпового механизма (E/12) в барабан, как это показано на рисунке.





- Направляющую шайбу (F/5) надо слегка смазать универсальной смазкой и встроить храповик (F/13) и тормозную пружину (F/14), как это показано на рисунке.



- Направляющую шайбу (G/5) с храповиком и тормозной пружиной встроить в барабан так, чтобы пружина храпового механизма (G/6) давила против собачки храповика (G/13).
- Направляющую шайбу (G/5) надо повернуть так, чтобы направляющий стержень расположился в шлице направляющей шайбы.
- Крепко закрутить винт (G/4).
- Вытянуть тросик из барабана, ввести его в шлиц барабана и повернуть вместе с барабаном на один оборот против часовой стрелки, отпустить барабан и дать возможность тросику намотаться под действием пружины.
- Процесс повторять до тех пор, пока ручка запуска двигателя встанет вертикально на корпусе вентилятора.
- Вернуть на место корпус вентилятора.

## Указания по техническому обслуживанию

Пользователи моторной косы могут выполнять только описанные в настоящей инструкции по эксплуатации работы по уходу и техническому обслуживанию. Все другие работы могут выполняться только в специализированной мастерской фирмы MAKITA.

После каждых 50 заправок топливного бачка необходимо отлать моторную косу для основательного технического обслуживания и всестороннего осмотра в специализированную мастерскую фирмы MAKITA.

## Ежедневное техническое обслуживание

В зависимости от использования машинки необходимо ежедневно выполнять следующие работы по техническому обслуживанию:

- Внешне очищать моторную косу и проверять наличие повреждений.
- Очищать воздушный фильтр (см. внизу). При работе в условиях большой запылённости очистку следует производить чаще.
- Проверять наличие повреждений и прочность закрепления режущего инструмента.
- Проверять достаточен ли интервал между числами оборотов холостого хода и срабатывания сцепления, так чтобы режущий инструмент находился в состоянии покоя, когда двигатель работает на холостом ходу (при необходимости следует уменьшить холостые обороты, см. страницу 17). Если при холостых оборотах режущий инструмент продолжает вращаться, необходимо обратиться в мастерскую.
- Проверять функции предохранительной блокирующей кнопки, замыкающего переключателя и рукоятки акселератора (см. страницу 16).

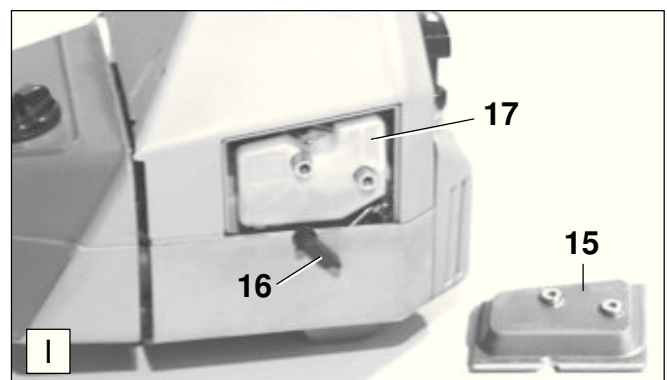
## Очистка воздушного фильтра



- Снять крышку фильтра (I/15). Закрыть рукояткой воздушную заслонку (I/16), чтобы предотвратить попадание частиц грязи в карбюратор.
- Вынуть воздушный фильтр (I/17) и почистить его кисточкой или мягкой щёткой.

**Внимание: Во избежание травмирования глаз никогда не сдувайте частицы грязи.**

- Сильно загрязнённый фильтр следует промыть в тёплом мыльном растворе, приготовленном с помощью стандартного средства для мытья посуды.
- При сильном загрязнении чистку надо производить чаще (несколько раз в день), поскольку полная мощность двигателя гарантируется только при чистом воздушном фильтре.
- Перед монтажом воздушного фильтра необходимо проверить не попали ли частицы грязи на воздушную заслонку. При необходимости следует удалить их с помощью кисточки.
- Воздушный фильтр надо хорошо высушить и снова установить на место.



**Внимание: Повреждённый воздушный фильтр следует сразу-же заменить новым! Оборванные куски ткани и крупные частицы грязи могут повредить двигатель.**

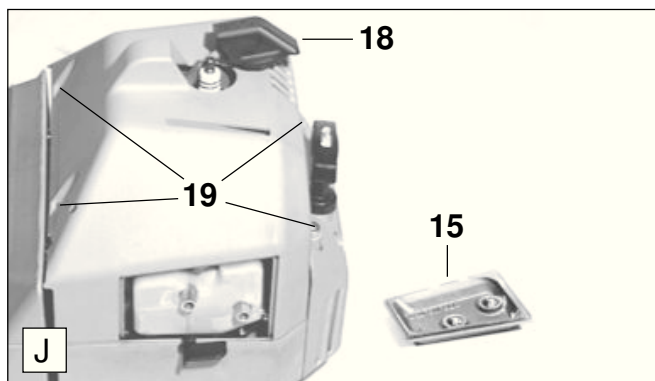
## Еженедельное техническое обслуживание

### Проверка и замена свечи зажигания



**ВНИМАНИЕ:** Свечу зажигания или штекер ни в коем случае нельзя трогать при работающем двигателе (высокое напряжение). Работы по техническому обслуживанию можно проводить только при выключенном двигателе.

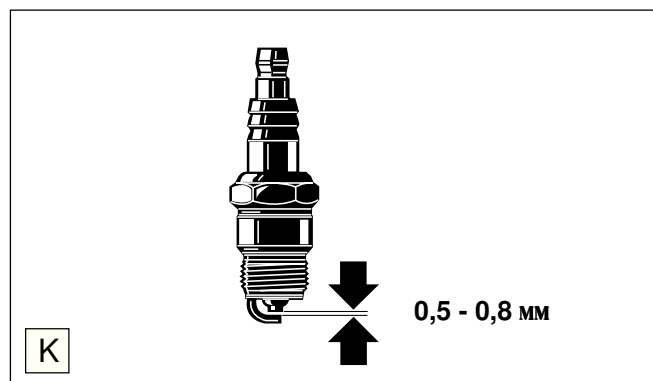
Горячий двигатель может служить причиной ожогов, поэтому следует носить защитные перчатки!



В случае повреждения изоляторов, при сильном обгорании электродов или при сильном загрязнении или покрытии жиром электродов необходимо обязательно заменить свечу зажигания.

- Снять штекер (J/18) со свечи зажигания. Выкручивать свечу следует только с помощью поставляемого в комплекте универсального ключа.

**Внимание:** Для замены используйте только свечи зажигания **Champion RCJ-6Y** или **NGK BPMR 7A**.



### Зазор между электродами

Зазор между электродами должен быть 0,5 - 0,8 мм.

### Контроль искры зажигания

- Выкрученную свечу зажигания с крепко надетым штекером надо прижать к цилиндру с помощью изолированных шипов (только не вблизи отверстия для свечи!).
- Установить переключатель СТАРТ/СТОП в положение "I".
- Резко потянуть ручкой тросик запуска.

При безупречной работе свечи между её электродами наблюдается искра.

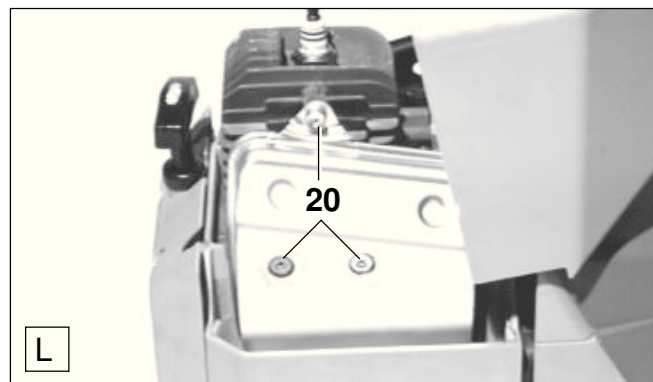
### Проверка болтов глушителя



**Внимание:**

Болты глушителя можно дозатягивать только при горячем двигателе!

- Снять штекер (J/18) со свечи зажигания и открутить и снять крышку фильтра (J/15).
- Отвернуть четыре крепящих болта и снять крышку (J/19).
- Проверить с помощью ключа крепость затяжки болтов глушителя (L/20). Если они ослабли, то их следует затянуть вручную (Внимание: не перетягивать).



## Периодическое техническое обслуживание

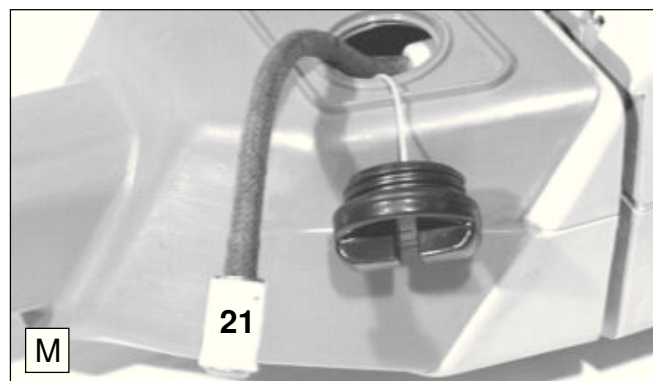
### Всасывающая головка в топливном бачке



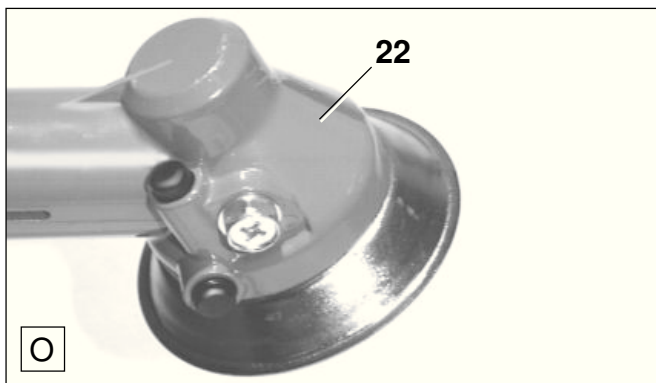
Требуемое карбюратору горючее всасывается через фетровый фильтр (M/21) всасывающей головки.

Следует периодически производить визуальный контроль состояния фетра. Для этого необходимо вытащить всасывающую головку через наполнительное отверстие топливного бачка с помощью проволочного крючка. Затвердевший, загрязнённый или залипший фетровый фильтр необходимо заменить новым (см. "Выписка из перечня запчастей").

При ограниченной подаче топлива возникает опасность превышения максимально допустимого числа оборотов двигателя. Для обеспечения беспрепятственной подачи горючего в карбюратор необходимо ежеквартально заменять фетровый фильтр новым.



## Указание к уголкового редуктору



Угловой редуктор (O/22) наполнен смазкой длительного действия и поэтому не требует технического обслуживания.

Если из уголкового редуктора выступает большое количество смазки, необходимо обратиться в мастерскую фирмы MAKITA.

### Сервис и техническое обслуживание

Мы рекомендуем периодически производить основательное техническое обслуживание и всесторонний осмотр машинки в специализированной мастерской фирмы MAKITA.

**Все не описанные в настоящей инструкции по эксплуатации работы по настройке и техническому обслуживанию необходимо выполнять только в специализированной мастерской фирмы MAKITA.**

## Указания по периодической профилактике и техническому обслуживанию

Во избежание повреждений, для обеспечения долговечности и надёжного выполнения функций защитных приспособлений необходимо регулярно выполнять описанные далее работы по техническому обслуживанию. Гарантийные претензии принимаются только при правильном и регулярном выполнении этих работ. При несоблюдении этих требований повышается опасность травмирования!

Страница

Общие положения	Машинка в целом	Регулярная проверка наличия повреждений, ослабленных креплений и герметичности топливного бачка	20-22
После каждой заправки топливного бачка	Ручка акселератора	Проверка функций	16
	Блокирующая кнопка	Проверка функций	16
	Переключатель СТОП	Проверка функций	16
Ежедневно	Воздушный фильтр	Очистка	20
	Режущий инструмент	Проверка повреждений и остроты заточки	18
	Обороты холостого хода	Проверка (режущий инструмент не должен вращаться)	17
Еженедельно	Свеча зажигания	Проверка, при необходимости замена	21
	Глушитель	Проверка, затяжка болтов	21
Ежеквартально	Всасывающая головка	Замена	22
	Топливный бак	Очистка	
При длительном снятии с эксплуатации	Топливный бак	Опорожнение	
	Карбюратор	Опорожнение	

## Снятие с эксплуатации и хранение

Если моторная коса не будет использоваться дольше 6 недель, необходимо учесть следующие рекомендации.

- Произвести техническое обслуживание в соответствии с описанным на страницах от 18 до 24.
- Полностью опорожнить топливный бачок и карбюратор. Горючее имеет ограниченный срок хранения и может привести к появлению осадков в бачке и карбюраторе.
- Остатки горючего в резервных канистрах необходимо использовать в других двигателях или утилизировать их.
- Металлический режущий инструмент необходимо очистить и слегка смазать.
- Хранить моторную косу следует только в сухих помещениях.
- При повторном запуске использовать только свежее горючее и подготовить предписанную топливную смесь для 2-тактных двигателей.

## Сервисное обслуживание в мастерской, запасные части и гарантия

### Ремонт и техническое обслуживание

Техническое обслуживание и ремонт современных моторных кос и обеспечивающих их безопасность деталей требуют специальной подготовки и проводятся в оснащённой соответствующим инструментом и контрольно-измерительными приборами специализированной мастерской.

Поэтому рекомендуется выполнять все виды работ, не описанные в настоящей инструкции по эксплуатации, в специализированной мастерской фирмы MAKITA, работники которой обладают требуемой подготовкой, опытом и оснащением, обеспечат экономичное решение проблем и помогут добрым советом.

Адрес ближайшей специализированной мастерской можно найти в прилагаемом списке адресов!



## Запасные части

Надёжная длительная работа и безопасность инструмента существенно зависит от качества используемых запасных частей. Используйте только оригинальные запасные части фирмы MAKITA, помеченные знаком: 

Только оригинальные детали производятся одновременно в процессе изготовления всей машинки и поэтому гарантируют наивысшее качество материалов, выдержку размеров, выполнение функций и безопасность.

Оригинальные запасные части и принадлежности можно приобрести в специализированной торговой организации. Там же можно найти необходимые списки запасных частей для поиска требуемого номера заказа, а также получить информацию об улучшении качества деталей или предложениях запчастей.

Учтите также, что при использовании запасных частей, не выпускаемых фирмой MAKITA, теряются гарантийные претензии.

## Гарантия

Фирма MAKITA гарантирует хорошее качество и выполняет бесплатно работы по его улучшению и замене повреждённых деталей в случае наличия дефектов материалов или дефектов изготовления, которые проявятся в течение гарантийного времени со дня продажи.

Учтите, что для отдельных стран действительны специальные гарантийные соглашения. В случае сомнений обратитесь в торгующую организацию, которая отвечает за гарантию проданного товара.

Гарантийные претензии к сожалению не принимаются в случае ущерба, возникшего по следующим причинам:

- Несоблюдение инструкции по эксплуатации.
- Невыполнение соответствующих работ по техническому обслуживанию и очистке.
- Превышение предельно допустимого числа оборотов из-за неверной регулировки карбюратора.
- Повреждения, возникшие из-за непрофессиональной регулировки карбюратора.
- Нормальный рабочий износ.
- Явное перенапряжение машинки из-за постоянного превышения граничных нагрузок.
- Применение насилия, несоответствующее обращение, злоупотребление или несчастный случай.
- Повреждения, возникшие в результате перегрева из-за загрязнений системы подачи охлаждающего воздуха.
- Вмешательство несведущих лиц или попытки непрофессионального ремонта.
- Использование неподходящих или не изготовленных фирмой MAKITA запасных частей (если они привели к ущербу).
- Использование неподходящих рабочих материалов или материалов с истекшим сроком хранения.
- Повреждения из-за нарушения условий проката инструмента.
- Повреждения из-за несвоевременной затяжки внешних резьбовых соединений .

Работы по очистке, уходу и регулировке не относятся к гарантийным. Любую гарантийную работу может выполнять только специалист-продавец фирмы MAKITA.

## Причины неисправностей

Неисправность	Система	Видимые признаки	Причина
Двигатель не запускается или очень тяжело	Система зажигания  Обеспечение горючим  Система компрессии  Механическая неисправность	Искра зажигания имеется  Искры нет  Топливный бачок наполнен  Внутри машинки  Вне машинки  Пускатель не срабатывает	Ошибка в системе подачи топлива, компрессионной системе или механическая неисправность Задействован переключатель СТОП, короткое замыкание кабеля, штекер или свеча неисправны, неисправен модуль зажигания Воздушная заслонка в неверном положении, дефект карбюратора, загрязнена всасывающая головка, бензопровод зажат или порван Повреждены прокладка головки цилиндра, уплотнительные кольца вала, цилиндр или поршневые кольца Негерметична свеча зажигания В стартере сломана пружина, в двигателе находятся сломанные части
Проблемы при тёплом старте		Горючее в бачке имеется Искра зажигания имеется	Неверно отрегулирован карбюратор
Двигатель запускается, но сразу же глохнет	Обеспечение горючим	Горючее в бачке имеется	Неверно отрегулирован холостой ход, загрязнена всасывающая головка или карбюратор  Неисправно стравливание воздуха в топливном бачке, прерван бензопровод, повреждён кабель, неисправен переключатель СТОП
Мощность недостаточна	Многие системы могут быть неисправными одновременно	Машинка на холостом ходу работает	Загрязнён воздушный фильтр, неверно отрегулирован карбюратор. Загрязнён глушитель или выхлопной канал цилиндра.







Makita Werkzeug GmbH  
Postfach 70 04 20  
D-22004 Hamburg  
Germany

Возможны технические изменения

Form: 995 707 241 (9.99 RUS)