



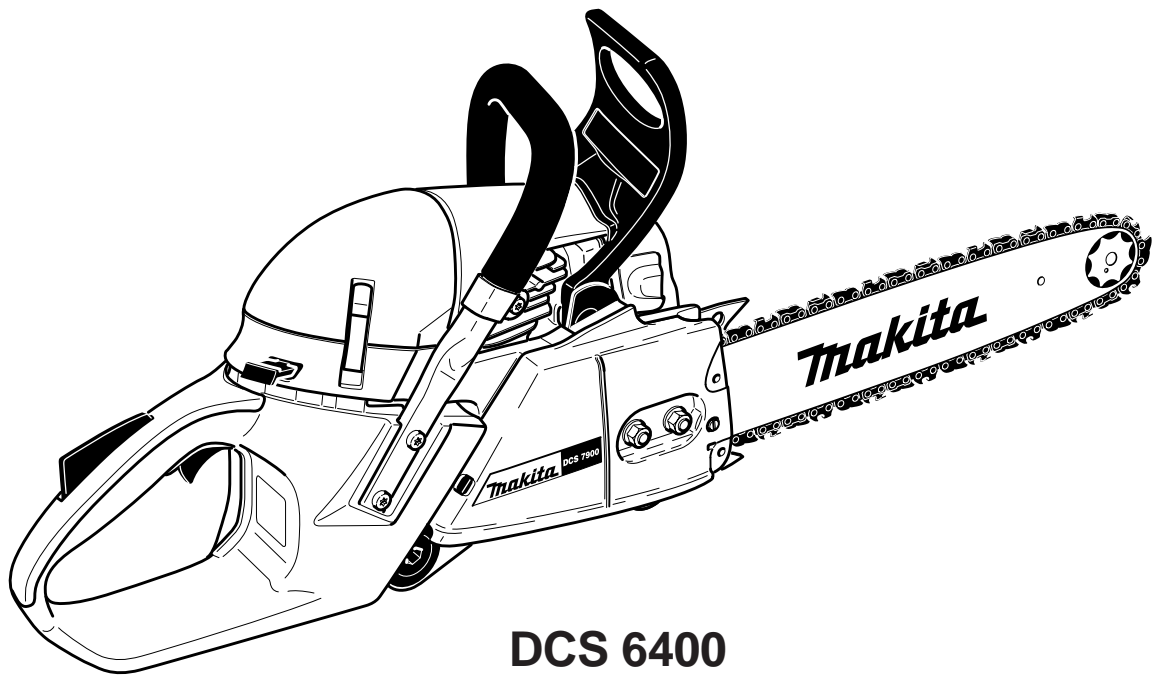
ТОТ САМЫЙ
МАГАЗИН

[Все оригинальные аксессуары к вашей технике](#)
[на одной странице](#)

Выбрать



ИНСТРУКЦИЯ ПО ЭКСПЛУАТАЦИИ



DCS 6400
DCS 6401
DCS 7300
DCS 7301
DCS 7900
DCS 7901



Внимание:

Прежде чем приступить к работе, внимательно изучите инструкцию!
Строго соблюдайте правила техники безопасности!

Благодарим за доверие!

Мы поздравляем Вас с покупкой ценной пилы с двигателем внутреннего сгорания "MAKITA" и убеждены, что Вы будете довольны этой современной машиной.

Модели DCS 6400, 6401, 7300, 7301, 7900, 7901 представляют собой наиболее удобные в пользовании и прочные моторные пилы с новым дизайном.

Автоматическая смазка цепи, при помощи насоса с переменной подачей масла, и не требующее обслуживания электронное зажигание обеспечивают бесперебойное обслуживание, а берегущая руки противовибрационная система, эргономические рукоятки и регуляторы делают работу более легкой, более безопасной и менее изнурительной для пользователя.

MAKITA-цепная пила DCS 6400, 6401, 7300, 7301, 7900, 7901 оснащены новейшим приспособлением безопасности и отвечают всем международным стандартам. Сюда входят: ограждения для рук на обеих рукоятках, зажимная блокировка рычага дроссельной заслонки, защелка цепи, безопасная режущая цепь и тормоз цепи. Тормоз цепи наряду с ручным включением включается также инерционно, автоматически в случае отбрасывания.

В инструменте реализованы следующие авторские свидетельства: GBM 29616652, EP 0560201B1.

Чтобы гарантировать постоянное оптимальное функционирование и готовность к работе Вашей новой моторной пилы и обеспечить индивидуальную безопасность, мы просим Вас о следующем:

Перед первым запуском внимательно прочитайте настоящую инструкцию по обслуживанию и строго соблюдайте все меры предосторожности! Их несоблюдение может привести к опасным для жизни ранениям!



ЕС-Декларация

Нижеподписавшиеся Junzo Asada и Rainer Bergfeld, как полномочные представители DOLMAR GmbH, подтверждают, что инструмент фирмы "MAKITA",

Модель	ЕС-сертификат
DCS 6400, 6401 (040)	M6 01 07 24243 044
DCS 7300, 7301 (039)	M6 01 07 24243 044
DCS 7900, 7901 (038)	M6 01 07 24243 044

произведенный DOLMAR GmbH, Jenfelder Str. 38, 22045 Гамбург, Германия, отвечают всем стандартам безопасности применяемого ЕС-руководства:

Предписания ЕС по машиностроению 98/37/EG

ЕС-EMV-руководство 89/336/EWG (изменено 91/263/EWG, 92/31/EWG и 93/68/EWG)

Все важные стандарты отвечают требованиям ЕС: EN 608, CISPR 12, EN 50082-1.

Инструмент сертифицирован: TÜV Product Service GmbH, Zertifizierstelle, Ridlerstr. 31, D-80339 München.

Гамбург, 27.07.2001

Для DOLMAR GmbH

Junzo Asada
Director

Rainer Bergfeld
Director

Содержание

Страница

Соответствие стандартам	2
Упаковка	2
Комплект поставки	3
Символы	3
ПРАВИЛА БЕЗОПАСНОСТИ	4
Общие указания	4
Средства индивидуальной защиты	4
Топливо/заправка	5
Запуск	5
Отбрасывание пилы	6
Поведение во время работы и методы работы	6-7
Транспортировка и хранение	8
Обслуживание	8
Первая помощь	8
Технические данные	9
Наименование компонентов	9
ЗАПУСК	10
Установка шины цепи и пильной цепи	10-11
Натяжение пильной цепи	11
Тормоз пильной цепи	12
Топливо	13-14
Смазка	14
Проверка смазки цепи	15
Регулировка смазки цепи	15
Запуск двигателя	16
Запуск холодного двигателя	16
Запуск горячего двигателя	16
Остановка двигателя	16
Проверка тормоза цепи	16
Регулировка карбюратора	17
Работа летом / зимой	17

ОБСЛУЖИВАНИЕ

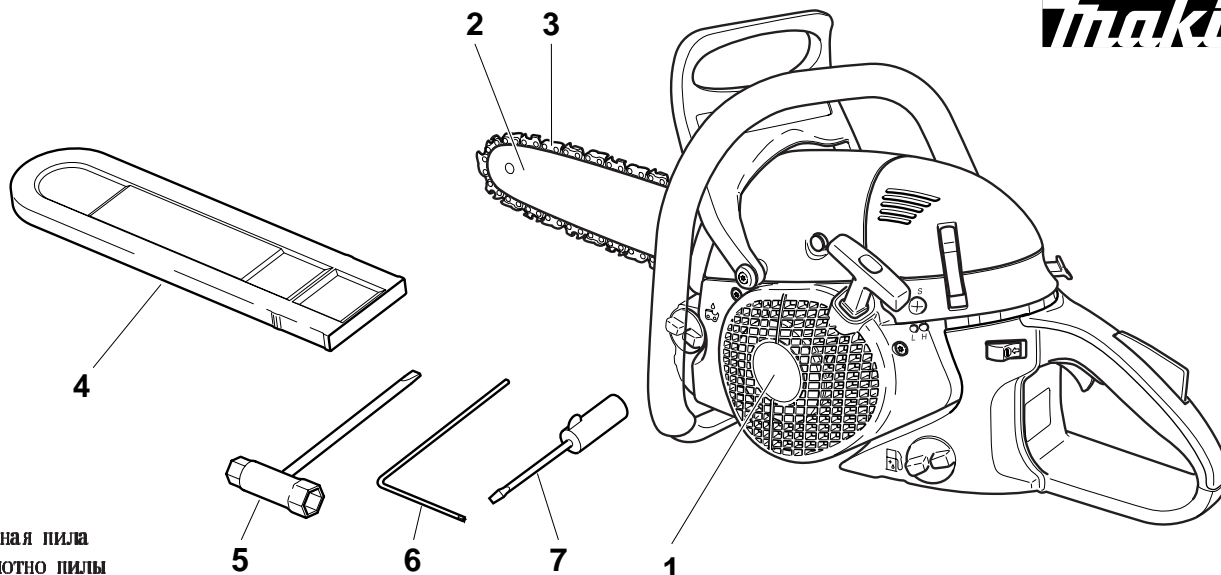
Заточка пильной цепи	18-19
Очистка ленты тормоза пилы и внутренней поверхности тормозной крышки	20
Очистка шины пилы	21
Замена пильной цепи	21
Замена всасывающей головки	21
Очистка воздушного фильтра	22
Замена запальной свечи	23
Проверка запальной искры	23
Проверить болты крепления глушителя	23
Замена пускового тросика / Замена возвратной пружины	24
Монтаж корпуса вентилятора	25
Очистка полости цилиндра	25
Очистка и замена искрогасительной сетки	25
Повседневный уход	26
Обслуживание, запасные части и гарантия	26-27
Выявление неисправностей	27
Выписка из перечня запасных частей	28
Аксессуары	28
Список адресов (отдельно)	

Упаковка

Для предотвращения повреждений при транспортировке пила фирмы "MAKITA" упакована в картон.

Картон упаковки является натуральным сырьем, пригодным для переработки (как макулатура) и для повторного использования.





1. Цепная пила
2. Полотно пилы
3. Режущая цепь
4. Предохранительное ограждение цепи
5. Универсальный ключ
6. Угольный ключ для болтов
7. Отвертка для регулировки карбюратора
8. Инструкция по обслуживанию (не показана)

В случае отсутствия в поставке одного из указанных здесь элементов просим обращаться к Вашему продавцу.

Символы

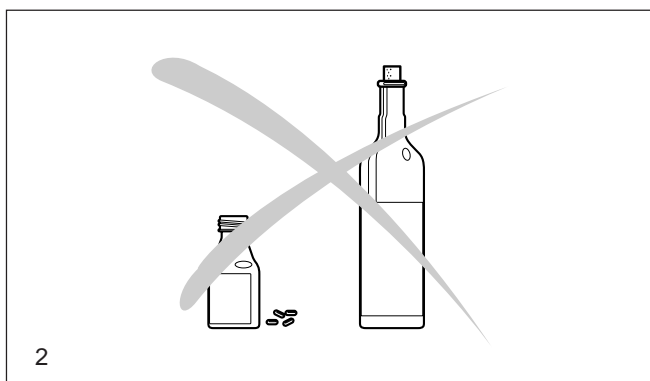
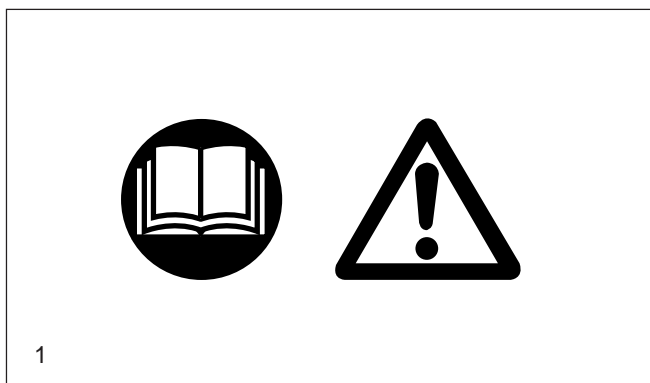
Вы встретите эти символы на инструменте и в инструкции по эксплуатации:

	Читайте инструкцию по эксплуатации и выполняйте указания по технике безопасности!		Отбрасывание!
	Соблюдайте осторожность и будьте особенно внимательны!		Тормоз пильной цепи
	Запрещено!		Топливная смесь
	Следует использовать каску, очки и средства защиты слуха!		Работа летом / зимой
	Надеть защитные рукавицы!		Регулировка карбюратора
	Не курить!		Масло для цепи
	Не пользоваться открытым огнем!		Винт для регулировки подачи масла цепной пилы
	Остановка двигателя!		Первая помощь
	Запуск двигателя		Переработка
	Выключатель "ВЫКЛ."		CE знак соответствия

ИНСТРУКЦИЯ ПО ТЕХНИКЕ БЕЗОПАСНОСТИ

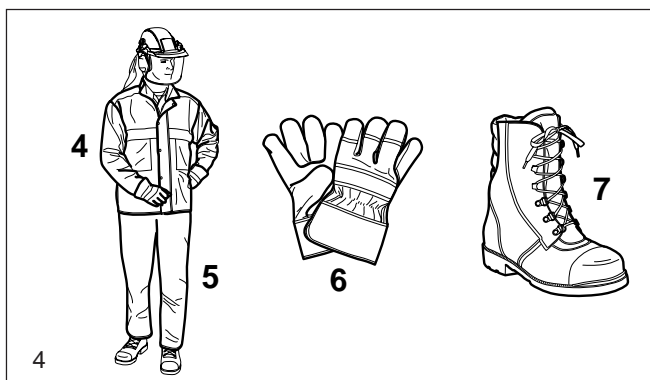
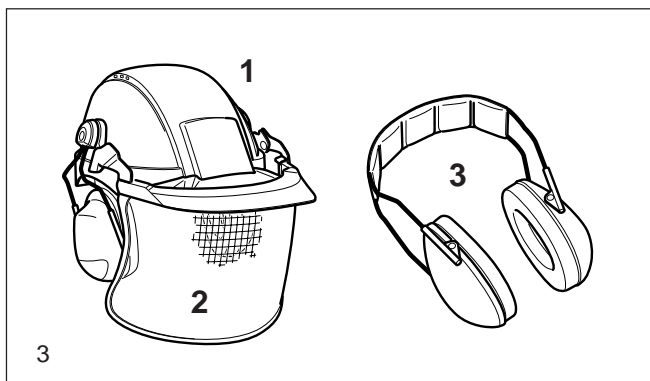
Общие указания

- Для обеспечения безопасности при пользовании пилой оператор должен внимательно прочитать инструкцию по эксплуатации. Недостаточно информированный оператор подвергает опасности, как себя, так и окружающих.
- Пилы с двигателем внутреннего сгорания рекомендуется передавать для работы только лицам, имеющим опыт пользования такими пилами. При передаче следует приложить к пиле также инструкцию по обслуживанию.
- Тех, кто впервые приступает к пользованию цепной пилой, продавец должен ознакомить с методами обращения с этим типом пилы, или же они должны пройти государственные курсы обучения обслуживанию цепных пил с двигателем внутреннего сгорания.
- Нельзя обслуживать пилу лицам моложе 18 лет. Исключение составляют молодые люди старше 16 лет, учащиеся данной профессии под надзором специалистов.
- Работа цепной пилой требует большой осторожности.
- Работу следует выполнять только в нормальном физическом состоянии. Кроме того, усталость приводит к снижению внимания. Особенно бдительным при пользовании пилой надо быть в конце работы. Все рабочие операции следует выполнять спокойно и осознанно. Оператор несет ответственность за безопасность посторонних лиц.
- Никогда не работайте после употребления алкоголя, наркотиков или приема медикаментов.
- При работе возле легковоспламеняющихся растений, а также в сухой период следует иметь на рабочем месте огнетушитель (во избежание опасности лесного пожара).



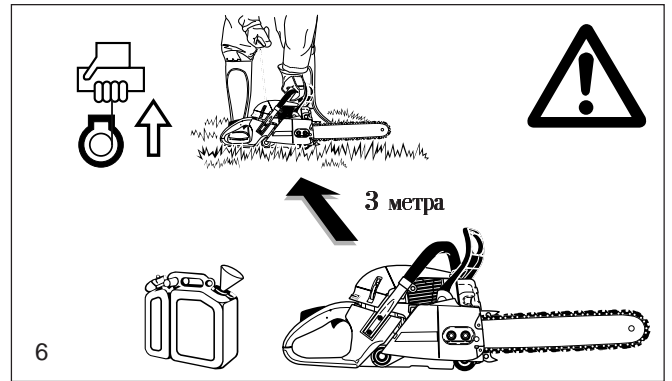
Средства индивидуальной защиты

- Для защиты от травм головы, глаз, рук, ног, а также для охраны слуха следует обязательно применять описанное ниже защитное оборудование и средства индивидуальной защиты.
- Одежда должна соответствовать телу, то есть должна плотно прилегать к телу, но не сковывать движений. Не следует носить никаких украшений или одежды, которые могли бы зацепиться за кусты или ветки. Убирайте длинные волосы.
- На всех лесных работах следует носить защитную каску (1), охраняющую от падающих веток. Следует регулярно проверять, не повреждена ли каска, и не реже чем раз в 5 лет заменять ее. Следует пользоваться только сертифицированными защитными касками.
- Защитная маска для лица (2), смонтированная на каске (возможно с защитными очками), задерживает щепки и опилки. Во избежание травмирования или поражения глаз следует во время работы пилой всегда пользоваться средствами защиты глаз или лица.
- Для защиты от поражения слуха следует носить индивидуальные средства защиты от шума (наушники (3), заглушающие вкладыши и т.д.). Анализ полосы частот шума производится по запросу.
- Защитная куртка для лесных работ (4) имеет плечи, выделенные охранной краской, она удобна для ношения и стирки
- Специальные защитные брюки (5) имеют 22 слоя нейлоновой ткани и охраняют ноги от травмирования пилой. Пользование ими настоятельно рекомендуется.
- Защитные рукавицы (6) из крепкой кожи относятся к обязательной оснастке работающих с пилой с двигателем внутреннего сгорания.
- На работах с использованием цепной пилы следует носить защитную обувь (7) с высокими голенищами или без них, шершавой подошвой и стальными носками. Такая обувь защищает от травм, связанных с перерезанием, а также обеспечивает устойчивое положение работника.



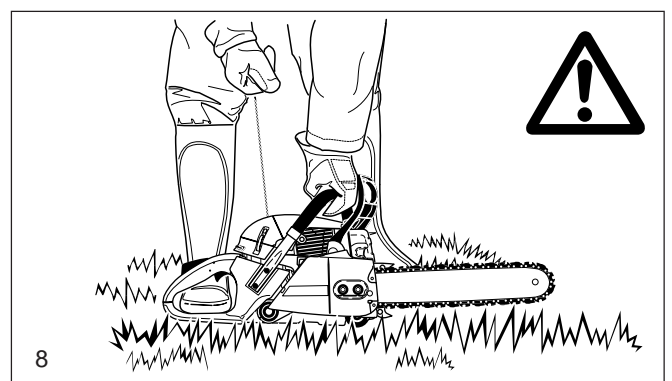
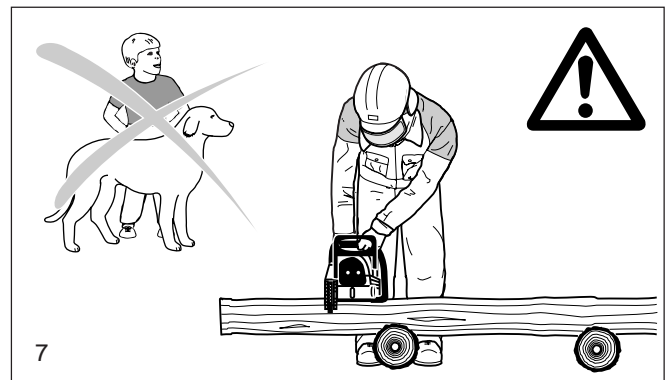
Топливо/Заправка

- Перед заправкой следует выключить двигатель.
- Курение и пользование открытым огнем категорически запрещается (5).
- Перед заправкой следует охладить пилу.
- Топливо может содержать субстанции, напоминающие растворители. Глаза и кожу следует защищать от контакта с продуктами, производимыми на основе минеральных масел. Во время заправки следует надевать рукавицы. Необходимо часто менять и проветривать спецодежду. Следует избегать вдыхания паров топлива. Вдыхание паров горючего может привести к заболеваниям.
- Нельзя проливать топливо и масло для смазки цепи. При пролипании топлива или масла для смазки цепи следует немедленно очистить пилу. Не следует допускать контакта одежды с топливом. В случае попадания топлива на одежду, следует немедленно переодеться.
- В целях охраны окружающей среды следует обращать внимание на то, чтобы ни топливо, ни масло для смазки цепи не попало на почву. Следует использовать соответствующие подкладки.
- Не производить заправку в закрытых помещениях. Пары топлива собираются у пола (взрывоопасно).
- Горловины емкостей для топлива и масла следует плотно закрывать.
- Перед включением пилы следует отойти с пилой от места заправки (как минимум на 3 м) (6).
- Нельзя хранить топливо неограниченное время. Следует покупать только такое количество топлива, которое должно быть использовано по плану.
- Как топливо, так и масло для смазки цепи следует транспортировать и хранить только в предназначенных для этого и соответственным образом обозначенных канистрах. Следует надежно предотвратить доступ детей к этим веществам.



Запуск

- Не работать в одиночестве, на всякий случай кто-то должен находиться поблизости (в пределах слышимости).
- Ценную пилу с двигателем внутреннего сгорания нельзя использовать вблизи мест проживания людей. Следует убедиться, что в зоне пользования пилой нет посторонних. Следует также предотвратить доступ животных (7).
- **Перед запуском пилы следует проверить безупречность ее работы и исправность состояния.** Следует обратить особое внимание на следующее: действие тормоза цепи, правильность заточки цепи и ее натяжение, надежность крепления крышки тормоза, плавность работы рычага газа и блокировку этого рычага. Следует проверить, чисты ли и сухи ли рукоятки с точки зрения гигиены труда и техники безопасности, а также правильность работы выключателя СТАРТ/СТОП.
- Запускать пилу следует только после полной сборки и проверки. Использование полностью укомплектованным инструментом должно стать правилом.
- Перед запуском оператор должен принять устойчивое положение. Пилу следует запускать только в предусмотренном инструкцией по обслуживанию порядке (8). Иной способ запуска недопустим.
- При запуске следует обеспечить пиле надежную опору и крепко ее удерживать. Как полотно цепи, так и сама цепь не должны ни к чему прикасаться.
- **Во время работы пилу следует держать обеими руками:** правой рукой за заднюю рукоятку, а левой за дуговую. Рукоятки следует охватывать уверенным хватом ладони и большого пальца.
- **ВНИМАНИЕ:** После отпущения рычага газа режущая цепь движется еще некоторое время (эффект инерции).
- Следует постоянно обращать внимание на устойчивое положение.
- Пилу следует держать таким образом, чтобы не вдыхать выхлопных газов. Не работать в закрытых помещениях (опасность отравления).
- **В случае замеченных перебоев в работе пилы ее следует немедленно выключить.**
- **Перед проверкой натяжения режущей цепи для ее натяжения, замены или устранения неисправностей следует выключить двигатель (9).**
- Если режущая часть пилы наткнется на камень, гвоздь или подобные твердые предметы, следует немедленно выключить двигатель и проверить устройство.
- Во время перерывов в работе (9) пилу следует выключить и расположить так, чтобы она не угрожала чьей-либо безопасности.
- Не кладите сильно нагретую пилу на сухую траву или легковоспламеняющиеся предметы. Глушитель выхлопных газов является источником очень высокой температуры (опасность пожара).
- **ВНИМАНИЕ:** Масло, капаящее с режущей цепи и полотна после выключения пилы, загрязняет окружающую среду, поэтому следует использовать соответствующую подкладку.

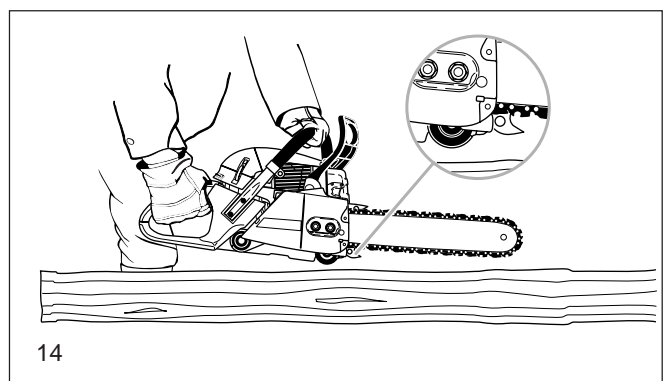
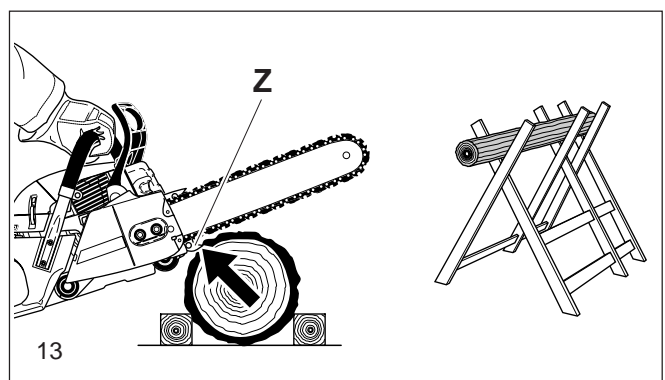
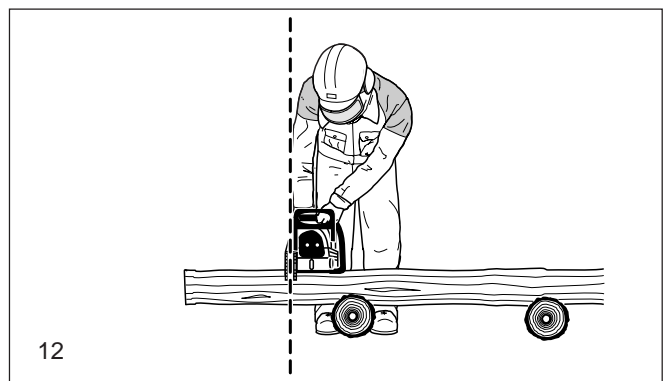
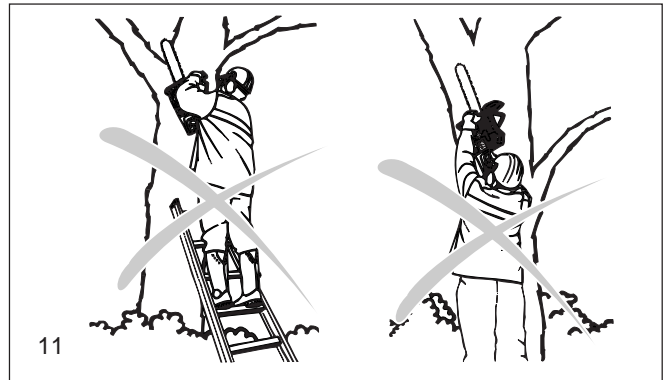
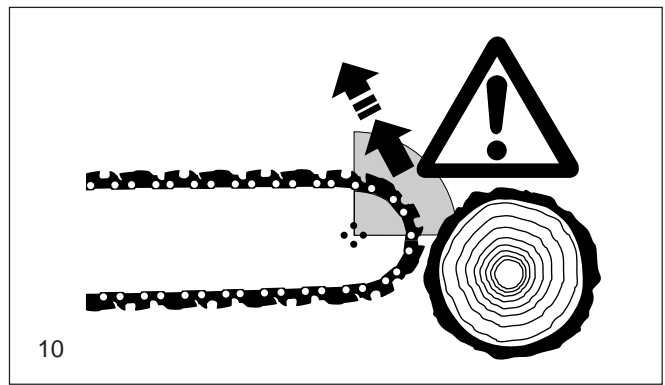


Отбрасывание пилы

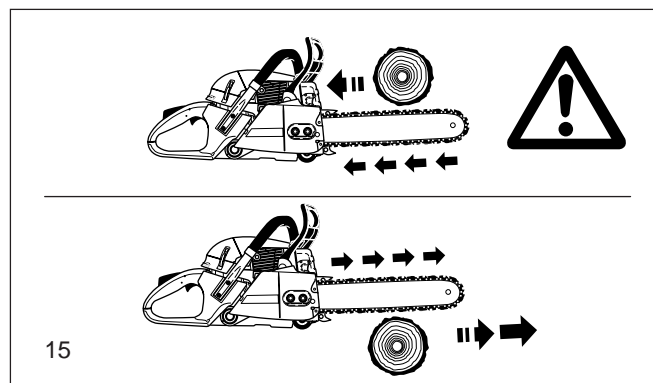
- При работе цепной пилой может наблюдаться явление отбрасывания пилы.
- Это может произойти при неосторожном прикосновении верхней частью полотна к дереву или другому твердому предмету (10).
- В этом случае наступит неконтролируемое отбрасывание пилы с большой силой в сторону оператора. **Опасность травмирования!** **Чтобы этого избежать, следует соблюдать следующие указания:**
- Запиливание (прямое запиливание дерева остриём пилы) должно выполняться только специально обученным работником!
- Всегда следите за положением конца полотна режущей цепи. Соблюдайте осторожность при продолжении начатых перепилков.
- Пиление начинайте работающей пилой.
- Следует всегда правильно затачивать режущую цепь. Необходимо при этом обращать внимание на правильную высоту ограничителя глубины.
- Не перерезать несколько веток одновременно. При обрезании сучьев нужно следить за тем, чтобы не касаться пилой других ветвей.
- При пилении следует обращать внимание на близко прилегающие стволы.

Поведение во время работы / Методы работы

- Работать следует только при хорошей видимости и хорошем освещении. Особое внимание необходимо соблюдать при мокрой почве, гололеде и снеге (опасность поскользнуться). Свеже, ошкуренное дерево (кора) представляет собой повышенную опасность соскальзывания.
- Нельзя работать на неустойчивом основании. Следует обращать внимание на предметы, которые могут помешать в работе, и о которые можно споткнуться. Все время необходимо следить за сохранением устойчивого положения.
- Никогда не следует пилить выше уровня плеч (11).
- Никогда не пилите, стоя на лестнице (11).
- Никогда не влезать на дерево для проведения работ с помощью моторной пилы.
- Не работать в излишне наклонном положении.
- Пилу следует вести таким образом, чтобы никакая часть тела не находилась на продолжении захвата режущей цепи (12).
- Пилу следует использовать исключительно для пиления деревьев.
- Не касаться движущейся пильной цепью почвы.
- Нельзя использовать пилу для обстругивания и выбирания пазов в древесине.
- Участок пиления необходимо очистить от посторонних тел, таких как песок, камни, гвозди и т.п. Посторонние предметы могут повредить пилу или стать причиной ее отбрасывания.
- При пилении кругляков следует использовать устойчивую подставку (по возможности козлы, 13). Нельзя, чтобы другой человек или сам оператор придерживал часть дерева.
- Круглые элементы дерева следует укрепить так, чтобы они не могли вращаться во время резки.
- **При валке деревьев или поперечном пилении обязательно следует зацепить пилу при помощи когтевого зацепления (13, Z).**
- Перед каждым поперечным пилением следует надежно установить когтевое зацепление и только после этого начать пиление дерева работающей пилой. При этом пила направляется за заднюю рукоять вверх, а за дуговую рукоять ведется вокруг когтевого зацепления как вокруг центра вращения. Возобновление пиления производится легким нажатием на дуговую рукоятку. Пилу следует при этом слегка возвратить. Погрузить глубже когтевое зацепление и вновь поднять заднюю рукоять.
- **Рабочие операции, состоящие из распиливания строевого леса или продольного пиления, могут выполнять только специально обученные лица (повышенная опасность отбрасывания).**
- **Продольное резание (14)** следует выполнять под возможно малым углом. Следует при этом поступать особенно осторожно, так как нет возможности использования когтевого зацепления.
- При изъятии режущей части из пропила цепь должна быть в движении.
- При выполнении большого количества пиления, следует между отдельными операциями замедлять скорость пиления рычажком газа.



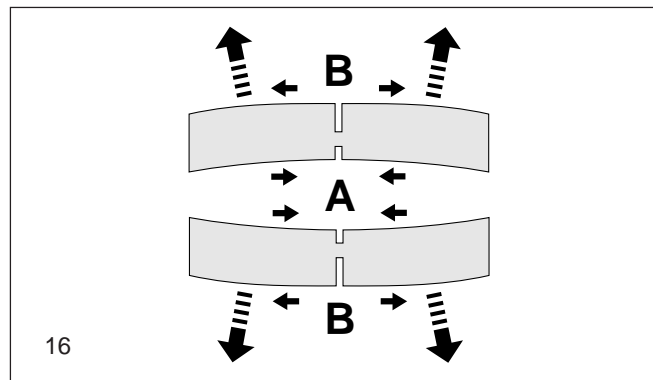
- Следует соблюдать осторожность при пилении расщепленных кусков. Части отрезанного дерева могут быть захвачены цепью (опасность травмы).
- В случае заклинивания цепи при резании верхней стороной полотна, пила может быть отброшена в направлении оператора. С учетом этого следует по возможности пилить нижней стороной полотна, чтобы в случае заклинивания цепи пила отбрасывалась от оператора в сторону перерезаемого дерева (15).
- Древесину, в которой возникают напряжения (16), следует всегда надпиливать сначала со стороны сжимающего напряжения (А). Только после этого ее следует перерезать со стороны напряжения растягивающего (В). Это позволит избежать опасного заклинивания полотна.



ОСТОРОЖНО:

Валку и обрезание сучьев деревьев, а также работу на буреломах могут выполнять только специально обученные лица. Высокая травмоопасность!

- При обрезании сучьев пилу следует по возможности опирать о ствол. Нельзя при этом пилить концом полотна режущей цепи (опасность отбрасывания).
- Следует обращать особое внимание на ветви, находящиеся в состоянии натяжения. Свободно висящие ветви не следует перерезать снизу.
- Нельзя выполнять обрезание сучьев, стоя на стволе.
- **Работу по пилению деревьев можно начинать, только убедившись, что:**
 - а) в зоне валки (падения деревьев) нет посторонних;
 - б) есть достаточно места для отхода каждого из работающих на валке (путь отхода должен проходить под углом 45° к оси падения со стороны выполняемого надпила).
 - в) вокруг ствола дерева убраны все посторонние тела, заросли и ветки. Следует следить за устойчивым положением при пилении (опасность падения).
 - г) Каждое последующее рабочее место должно находиться на расстоянии как минимум 2,5 расстояний, равного высоте поваленного дерева (17). Перед валкой следует проверить направление падения перепиленного дерева и убедиться, что в данной зоне нет ни людей, ни предметов.



Оценка дерева:

Направление склона наличие отдельных или сухих веток высота дерева естественный свес не является ли дерево трухлявым? Следует обратить внимание на скорость и направление ветра. При сильных порывах ветра следует отказаться от валки.

Обрезка корней у основания:

Следует начинать от наибольшего корня. Сначала следует произвести вертикальный надпил, потом горизонтальный.

Выполнение подрезающего надпила (18, А):

Подрезающий надпил задает дереву направление падения. Он выполняется под прямым углом к направлению падения дерева на глубину от 1/3 до 1/5 толщины ствола. Надпил следует выполнять как можно ближе к земле.

Возможные поправки следует производить на всю высоту надпила.

Отсекающий надпил (19, В) производится выше основания клина подрезающего надпила (D). Необходимо выполнять его строго горизонтально. Между отсекающим и подрезающим надпилами должно оставаться около 1/10 диаметра ствола в качестве недопила.

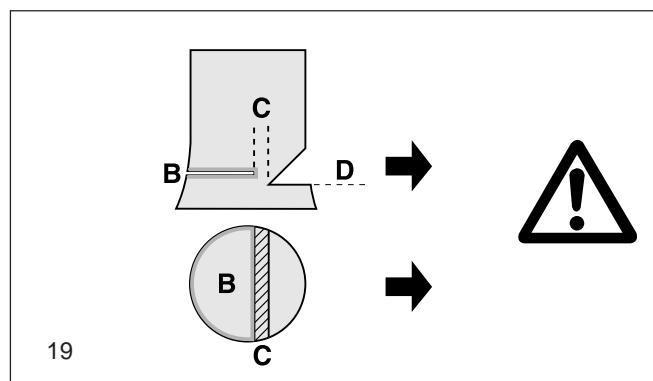
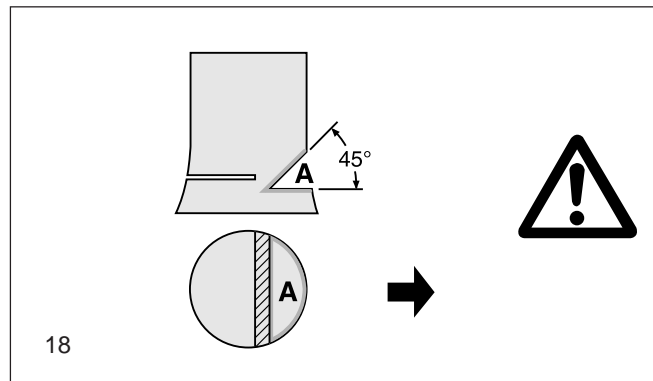
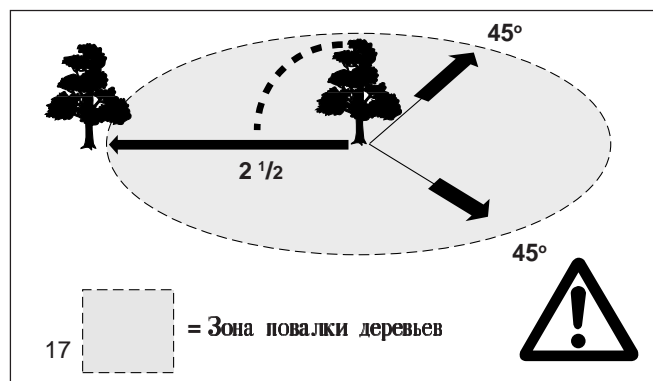
Материал между двумя надпилами (С) выполняет функцию шарнира. Ни в коем случае нельзя его перепиливать, так как в этом случае падение дерева было бы неконтролируемое. Следует в соответствующий момент установить клинья.

Отрезающий надпил может быть застрахован только клиньями из пластмассы или алюминия. Запрещается использовать железные клинья. Если цепь столкнется с железным клином, может произойти серьезное повреждение или порвется цепь.

При валке следует находиться сбоку от падающего ствола. При отходе после выполнения отсекающего надпила следует обращать внимание на падающие ветки.

При работе на склоне оператор должен находиться выше или сбоку от обрабатываемого ствола, в зависимости от лежачего дерева.

Следует остерегаться скатывающихся стволов.



Транспортировка и хранение

- При переноске пилы или смене рабочего места следует выключить пилу и поставить на тормоз пильную цепь, чтобы исключить случайный запуск.
- **Никогда не переносить и не транспортировать цепную пилу при работающей цепи.**
- При транспортировке на большое расстояние следует надеть на режущую часть пилы футляр.
- При переноске пилу следует держать за дуговой рычаг, направив шину назад (20). Избегайте касания выхлопной трубы (опасность ожога).
- При транспортировке на автомобиле следует обращать внимание на устойчивое положение, не допускающее проливания топлива или масла.
- Пилу следует хранить в сухом помещении. Нельзя хранить ее на открытом воздухе. Держите в недоступном для детей месте.
- При длительном хранении или пересылке пилы следует полностью опорожнить топливный и масляный баки.

Обслуживание

- При всех операциях по техническому обслуживанию следует выключить двигатель (21) и снять со свечи наконечник провода высокого напряжения.
- Перед каждым началом работы следует проверить исправность цепной пилы, особенно действие тормоза режущей цепи. Следует обратить особое внимание на соответствующие правилам заточку и натяжение режущей цепи (22).
- Пилу следует эксплуатировать при минимальном выбросе выхлопных газов и наименьшем уровне шума. С этой целью следует обращать внимание на правильную регулировку карбюратора.

- Регулярно очищайте цепную пилу.
- Следует регулярно проверять плотность пробок заливных горловины топливного и масляного баков.

Следует соблюдать правила безопасности, разработанные соответствующими профсоюзными и страховыми организациями. Ни в коем случае не вносить изменения в конструкцию пилы. Это подвергает риску Вашу безопасность.

Самостоятельно можно выполнять только те операции по обслуживанию, которые описаны в инструкции. Все прочие работы должны выполняться в сервисных мастерских фирмы "МАКИТА".

Следует использовать только оригинальные запасные части фирмы "МАКИТА" и предусмотренную этой фирмой оснастку. Использование неоригинальных запасных частей, непредусмотренной оснастки или комбинаций "шина/режущая цепь", элементов непредусмотренной длины создает повышенную опасность. В случае использования непредусмотренной режущей части или оснастки фирма не отвечает за несчастные случаи или материальный ущерб.

Первая помощь

Для оказания первой помощи при несчастном случае на рабочем месте всегда должна находиться аптечка. Израсходованные средства медицинской помощи следует незамедлительно восполнять.

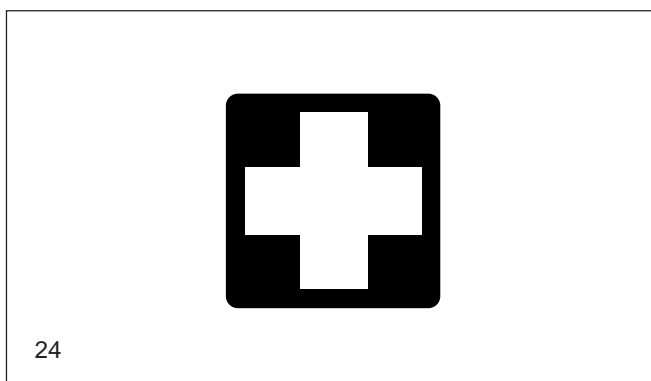
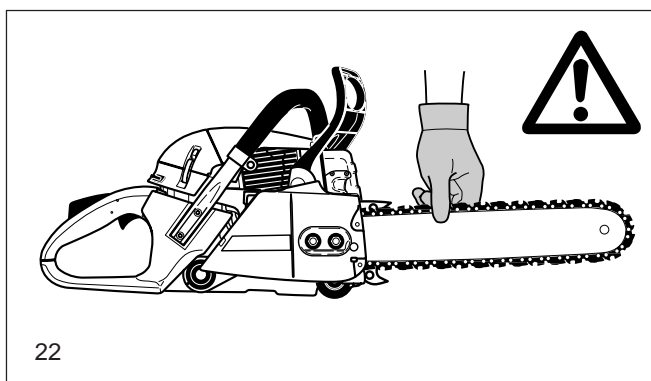
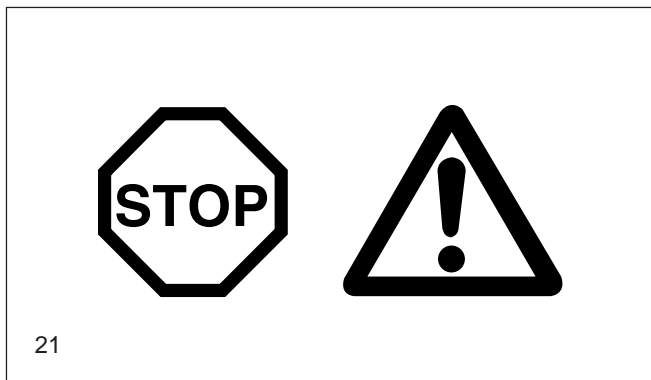
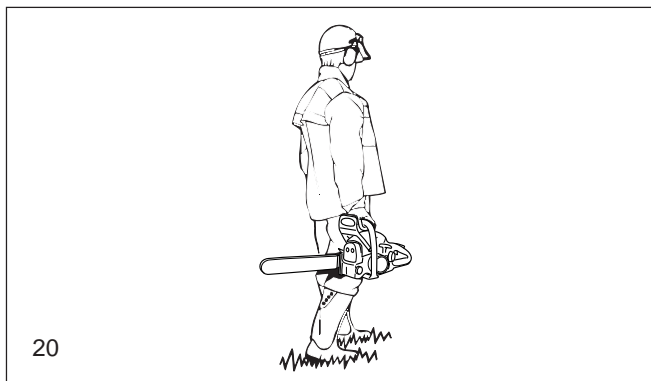
При вызове скорой помощи, пожалуйста, сообщите следующую информацию:

- место происшествия
- что случилось
- число пострадавших
- характер поражения
- данные сообщающего лица.

ПРЕДУПРЕЖДЕНИЕ:

Люди с недостаточным кровообращением, кто подвержен чрезмерной вибрации, могут причинить ущерб кровеносным сосудам или нервной системе.

Вибрации могут быть причиной следующих симптомов: онемение (нечувствительность) в пальцах, руках или запястьях, покалывание, боль, острое ощущение, изменение цвета кожи или лица. **Если наблюдается любой из этих признаков, вызовите врача!**



ТЕХНИЧЕСКИЕ ХАРАКТЕРИСТИКИ

		DCS 6400 DCS 6401	DCS 7300 DCS 7301	DCS 7900 DCS 7901
Рабочий объем двигателя	см ³	64	72,6	78,5
Диаметр цилиндра	мм	47	50	52
Ход поршня	мм	37	37	37
Максимальная мощность при данной скорости ³⁾	кВт/об/мин	3,5 / 9.000	4,2 / 9.500	4,6 / 9.500
Максимальный момент при данной скорости ³⁾	Нм/об/мин	4,2 / 6.500	4,8 / 7.000	5,2 / 7.000
Скорость на холостом ходу/макс. скорость двигателя с шиной и цепью	об/мин	2.500 / 13.500	2.500 / 13.500	2.500 / 13.500
Слепящая скорость	об/мин	3.200	3.200	3.200
Уровень звукового давления L _{pA av} по ISO/CD 22868 ^{1) 4)}	дБ (А)	104,3	104,3	104,3
Уровень звуковой мощности L _{WA av} по ISO/CD 22868 ¹⁾	дБ (А)	113,3	113,3	113,3
Ускорение колебаний a _{h, wav} по ISO 7505 ¹⁾				
- Трубчатая рукоятка	м/сек ²	6,9	6,9	6,9
- Задняя рукоятка	м/сек ²	7,7	7,7	7,7
Карбюратор (мембранный карбюратор)	тип	ZAMA		
Система зажигания	тип	электронная		
Свеча зажигания	тип	NGK BPMR 7A		
Зазор между электродами	мм	0,5		
или свеча зажигания	тип	BOSCH WSR 6F		
Расход топлива при макс. нагрузке по ISO 7293 ³⁾	кг/час	1,72	2,33	2,3
Удельный расход при макс. нагрузке по ISO 7293 ³⁾	г/кВтчас	500	510	505
Емкость топливного бака	л	0,75		
Емкость масляного бака системы смазки цепи	л	0,42		
Состав смеси (топливо/масло двухтактное)				
- при использовании масла "МАКИТА"		50 : 1		
- при использовании другого масла		40 : 1		
Тормоз цепи		Ручной / реактивный		
Скорость цепи ²⁾	м/сек	19,74	20,83	20,83
Шаг зубьев	дюйм	3/8		
Количество зубьев		7		
Тип цепи - см. Выписку из перечня запасных частей		099		
Шаг цепи/толщина ведущего звена цепи	дюйм	3/8 / .058		
Шина / длина пиления	см	38 / 45 / 50 / 60 / 70		
Тип шины - см. Выписку из перечня запасных частей				
Масса (пустой топливный бак, без цепи и шины)	кг	6,3	6,3	6,3

¹⁾ Цифры в равной степени соответствуют холостому ходу, полной нагрузке и работе с максимальной скоростью.

²⁾ При максимальной мощности.

³⁾ В конструкциях без стартового клапана

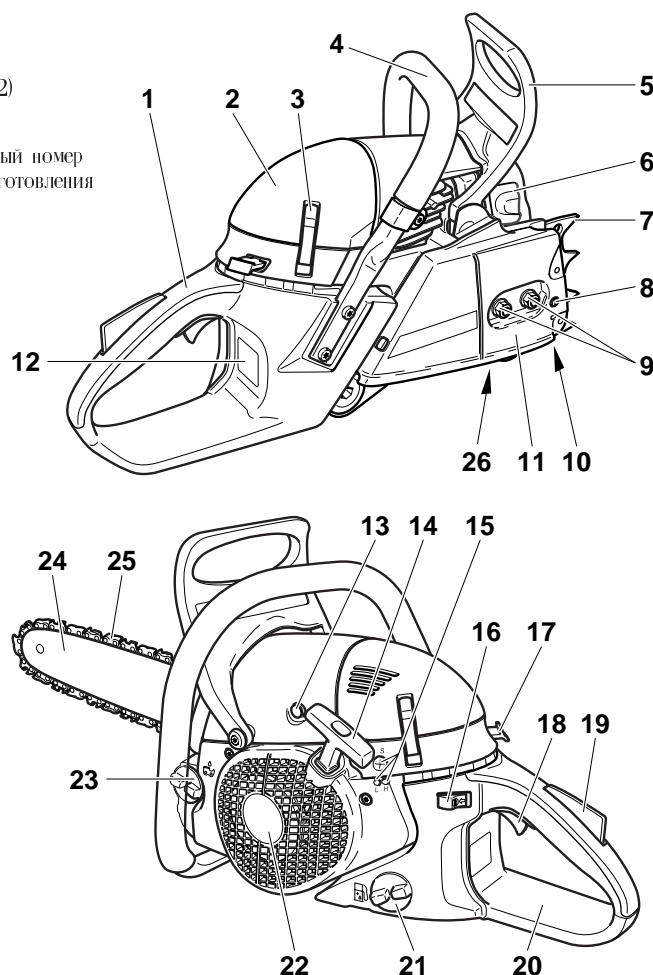
⁴⁾ На месте работы

Наименование компонентов

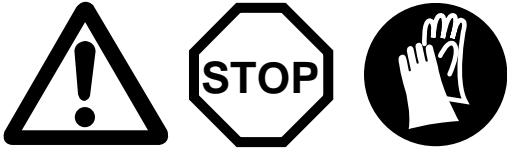
- 1 Рукоятка
- 2 Крышка фильтра
- 3 Закрывающая застёжка для крышки фильтра
- 4 Трубчатая рукоятка
- 5 Ограждение левой руки (включает тормоз цепи)
- 6 Глушитель
- 7 Когтевое зацепление
- 8 Винт для натяжения цепи
- 9 Кренёжные гайки
- 10 Цепуловитель
- 11 Кожух ведущей звездочки
- 12 Идентификационная пластина
- 13 Пусковой клапан (специальное исполнение)
- 14 Ручка стартера
- 15 Регулировочные винты оборотов карбюратора
- 16 Выключатель "ВКЛ/ВЫКЛ".
- 17 Рычажок воздушной заслонки и арретира положения полугаза
- 18 Рычаг дроссельной заслонки
- 19 Кнопка предохранительной блокировки
- 20 Задний рукооградитель
- 21 Крышка топливного бака
- 22 Крышка вентилятора и стартера
- 23 Крышка емкости масляного бака системы смазки цепи
- 24 Шина
- 25 Цепь
- 26 Регулировочный винт масляного насоса (нижняя сторона)

Идентификационная пластина (12)

Указывать при заказе запчастей!



ПОДГОТОВКА К РАБОТЕ



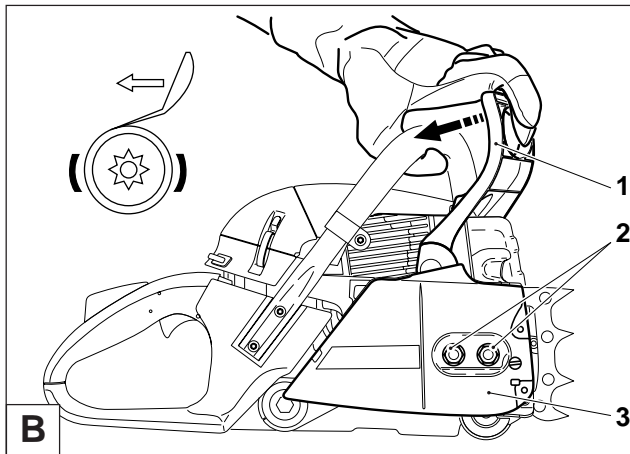
ВНИМАНИЕ:

Перед выполнением любых работ на шине или цепи, **всегда** отключайте двигатель и снимайте со свечи наконечник провода высокого напряжения (см. Удаление запальной свечи). **Всегда** надевайте защитные перчатки!

ВНИМАНИЕ:

Запуск моторной пилы возможен только после её полной сборки и проверки!

A



Установка шины и пильной цепи

Для выполнения следующих работ используйте универсальный ключ, поставляемый вместе с цепной пилой.

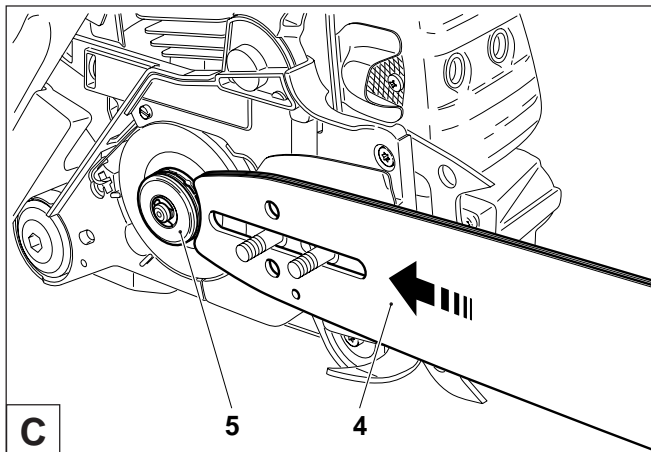
Для установки шины и цепи положите пилу на устойчивую поверхность и выполняйте следующие операции:

Ослабьте цепной тормоз, для чего необходимо потянуть рукооградитель (1) в направлении стрелки.

Открутите крепёжные гайки (2).

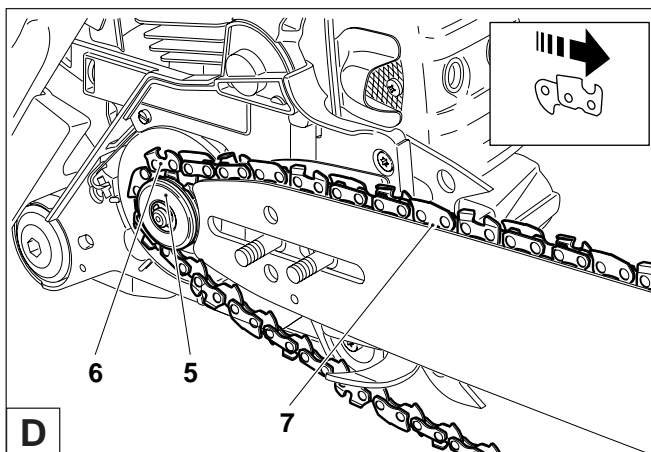
Снимите крышку тормоза (3).

B



Надеть полотно пилы (4) и сдвинуть его в направлении стрелки к цепной звёздочке (5).

C



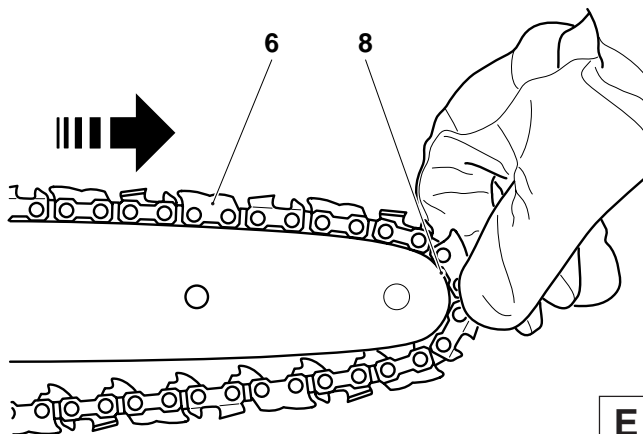
Уложите цепь (6) на зубчатое колесо (5). Правой рукой вставьте цепь в верхний направляющий паз на шине (7).

ВНИМАНИЕ:

Обратите внимание на то, чтобы режущие кромки на верхней части цепи были в направлении стрелки.

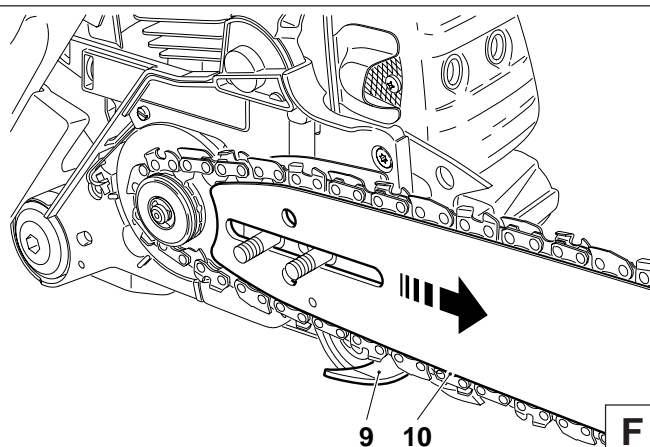
D

Уложите цепь (6) вокруг концевой звёздочки (8) пильной шины, слегка натягивая пильную цепь в направлении стрелки.



E

Перекинуть пильную цепь через улавливатель цепи (9).
Потянуть полотно пилы в направлении стрелки так, чтобы пильная цепь прилегла к нижней стороне полотна (10).



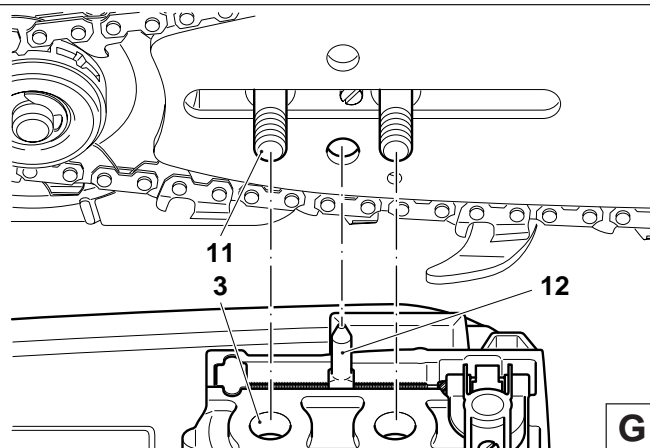
F

Выровнять приёмные отверстия на крышке (3) звёздочки по отношению к распорным шпилькам (11).

Вращением винта для натягивания цепи (H/13) надо подвести затяжной болт цепи (12) к отверстию в полотне пилы.

Установите защитную крышку цепной звёздочки

Затяните рукой крепёжные гайки (H/2).



G

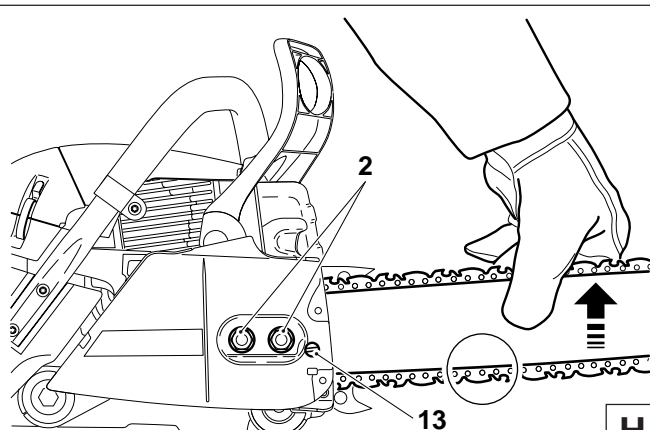
Натяжение пильной цепи

Немного приподнимите конец шины и поверните цепной регулировочный винт (13) вправо (по часовой стрелке) так, чтобы цепь прилегла к нижней стороне шины.

Держите конец шины в приподнятом состоянии и крепко затяните крепёжные гайки (2) с помощью универсального ключа.

УКАЗАНИЕ:

Для натягивания пильной цепи вначале надо слегка ослабить крепящие гайки (2).



H



Проверка натяжения цепи

Натяжение цепи правильное, если цепь прилегает к нижней стороне шины и ее легко прокрутить вручную.

Чтобы можно было это сделать, тормоз цепи должен быть освобожден.

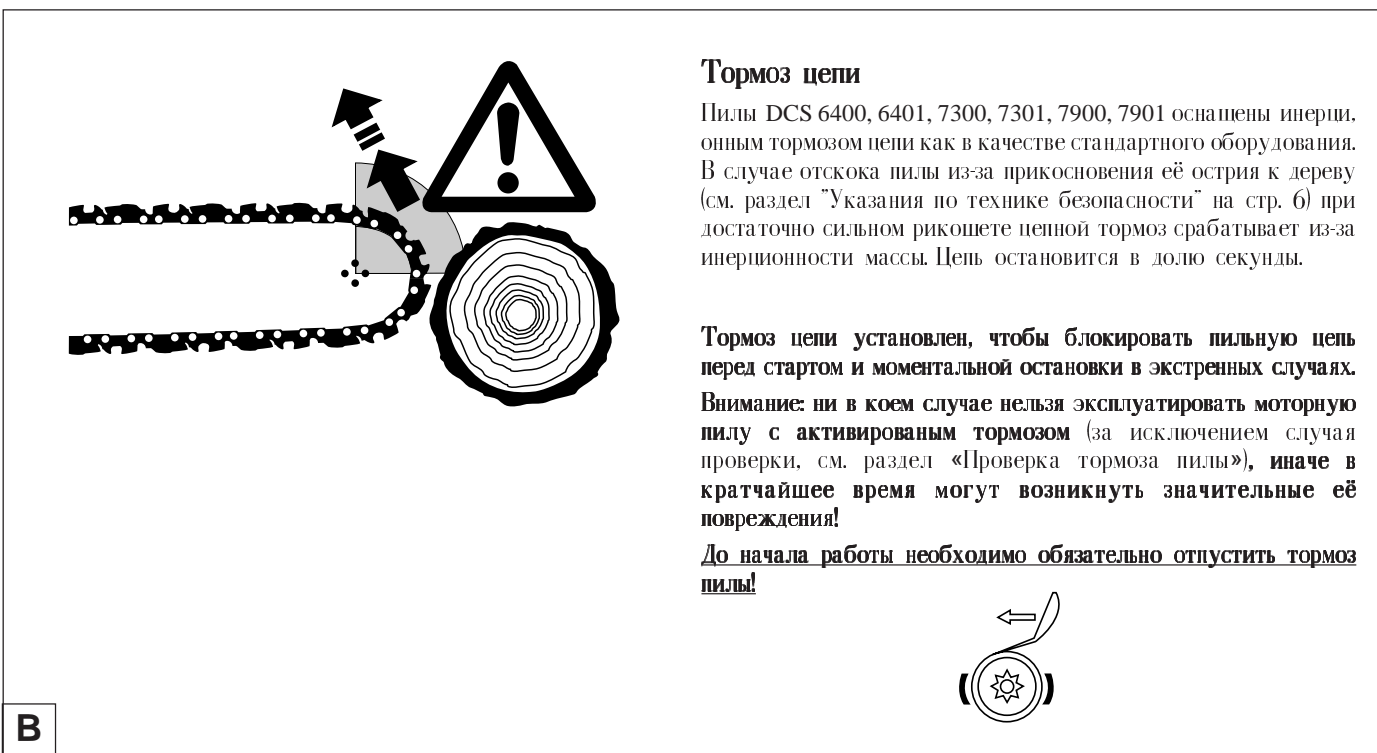
Следует часто проверять натяжение цепи – новые цепи имеют тенденцию к удлинению во время использования!

Во время проверки натяжения цепи двигатель должен быть **выключен**.

ПРЕДУПРЕЖДЕНИЕ:

Рекомендуется попеременное использование 2-3 цепей.

Чтобы гарантировать равномерный износ шины, следует при каждой замене цепи переворачивать шину.



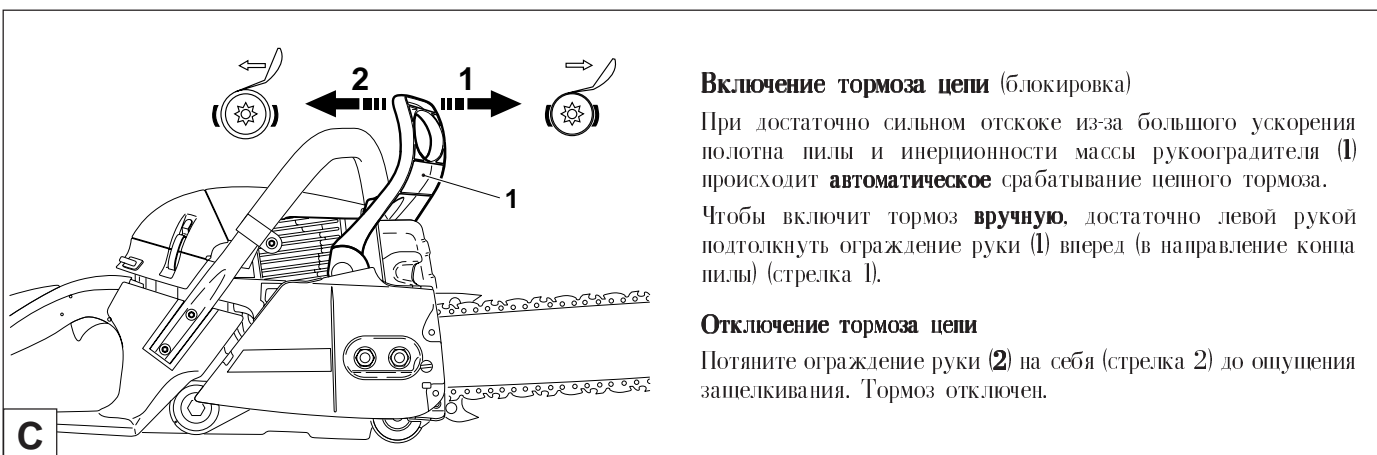
Тормоз цепи

Пилы DCS 6400, 6401, 7300, 7301, 7900, 7901 оснащены инерционным тормозом цепи как в качестве стандартного оборудования. В случае отскока пилы из-за прикосновения её острия к дереву (см. раздел "Указания по технике безопасности" на стр. 6) при достаточно сильном рикошете цепной тормоз срабатывает из-за инерционности массы. Цепь остановится в долю секунды.

Тормоз цепи установлен, чтобы блокировать пильную цепь перед стартом и моментальной остановки в экстренных случаях.

Внимание: ни в коем случае нельзя эксплуатировать моторную пилу с активированным тормозом (за исключением случая проверки, см. раздел «Проверка тормоза пилы»), иначе в кратчайшее время могут возникнуть значительные её повреждения!

До начала работы необходимо обязательно отпустить тормоз пилы!



Включение тормоза цепи (блокировка)

При достаточно сильном отскоке из-за большого ускорения полотна пилы и инерционности массы рукооградителя (1) происходит **автоматическое** срабатывание цепного тормоза.

Чтобы включить тормоз **вручную**, достаточно левой рукой подтолкнуть ограждение руки (1) вперед (в направление конша пилы) (стрелка 1).

Отключение тормоза цепи

Потяните ограждение руки (2) на себя (стрелка 2) до ощущения зашелкивания. Тормоз отключен.

Топливо

ВНИМАНИЕ:

Для работы прибора используются нефтепродукты (бензин и масло)!

При обращении с бензином требуется особая осторожность.

Курение и открытый огонь поблизости в любой форме недопустимы (из-за опасности взрыва).

Топливная смесь

Двигатель цепной пилы высокоэффективный двухтактный двигатель. Он работает на смеси бензина и масла для двухтактных двигателей.

Двигатель сконструирован в расчете на обычный бензин с минимальным октановым числом 91. В случае отсутствия данного топлива можно использовать топливо с более высоким октановым числом, что не повлияет на двигатель.

Для достижения оптимальной мощности двигателя, а также для охраны Вашего здоровья и окружающей среды используйте только неэтилированный бензин.

Для смазки двигателя используйте масло для двухтактных двигателей (международный класс качества: TC-3), которое добавляется к топливу. Двигатель спроектирован в расчете на использование масла МАКИТА для высокопроизводительных двухтактных двигателей и на использование только смеси 50:1 с целью охраны окружающей среды. Кроме того, этим обеспечивается длительность периода эксплуатации и надежная работа при минимальном выбросе выхлопных газов. Масло МАКИТА для высокопроизводительных двухтактных двигателей (50:1) можно приобрести в упаковках следующей вместительности, соответствующих индивидуальным требованиям:

1 л номер для заказа 980 008 607
100 мл номер для заказа 980 008 606

В случае недоступности масла МАКИТА для высокопроизводительных двухтактных двигателей, убедительно рекомендуем, использовать смесь с пропорцией 40:1, так как в противном случае оптимальная работа не гарантирована.

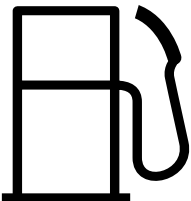
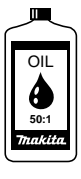
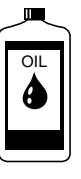
Правильное соотношение смеси:

50:1 в случае использования масла МАКИТА для высокопроизводительных двухтактных двигателей, т.е. смешать 50 частей бензина с 1 частью масла.

40:1 в случае использования других масел для двухтактных двигателей, т.е. смешать 40 частей бензина с 1 частью масла.

ПРЕДУПРЕЖДЕНИЕ: Для приготовления смеси топливо, масло сначала смешивают полное количество масла с половиной требуемого топлива, затем добавляют оставшееся топливо. Перед заливанием смеси в топливный бак пилы полностью перемешайте ее.



бензин	50:1	40:1
		
1000 см ³ (1 л.)	20 см ³	25 см ³
5000 см ³ (5 л.)	100 см ³	125 см ³
10000 см ³ (10 л.)	200 см ³	250 см ³

Необходимо добавить, что большее количество моторного масла не гарантирует лучшую работу. Это приведет к увеличению остатков сгорания, которые загрязняют окружающую среду и забивают вытяжной канал в цилиндре и глушитель. Кроме того, потребление топлива повышается, а производительность уменьшается.

ПРЕДУПРЕЖДЕНИЕ

Топливо имеет ограниченный срок хранения. Покупайте топливо из расчета использования его в 4 недели. Для транспортировки и хранения используйте только допущенные к эксплуатации и маркированные емкости.

ИЗБЕГАЙТЕ КОНТАКТА МАСЛА С КОЖЕЙ И ГЛАЗАМИ

Изделия из минеральных масел обезжиривают кожу. При частом и долговременном контакте кожи с этими субстанциями, кожа подвергается высушиванию. Это может привести к различным кожным болезням. Кроме того, известны случаи аллергических реакций. Контакт с маслом может привести к раздражению глаз. Если масло попадет в глаза, немедленно промойте их чистой водой.

Если раздражение глаз не исчезнет, без промедления обращайтесь к врачу!

D

Масло для цепи



Для смазки шины и цепи используйте масло с адгезионной добавкой. Эта добавка предотвращает преждевременное сбрасывание масла с цепи.

В целях охраны окружающей среды для смазки цепи рекомендуем использовать масло, подверженное биологическому разложению. В соответствии с местными нормами может даже требоваться использование только такого масла.

Предлагаемое фирмой "МАКИТА" масло для смазки цепи BIOTOP изготавливается на основе избранных растительных масел и 100% перерабатывается природой. Масло BIOTOP отмечено специальным призом "голубой ангел" (Blauer Umweltschutz-Engel) по охране окружающей среды (RAL UZ 48).



Масло BIOTOP можно заказать в следующих упаковках:

1 л номер для заказа 980 008 610
5 л номер для заказа 980 008 611

Биологически чистые масла для смазки цепи используются в течение 2-х лет со дня изготовления.

E

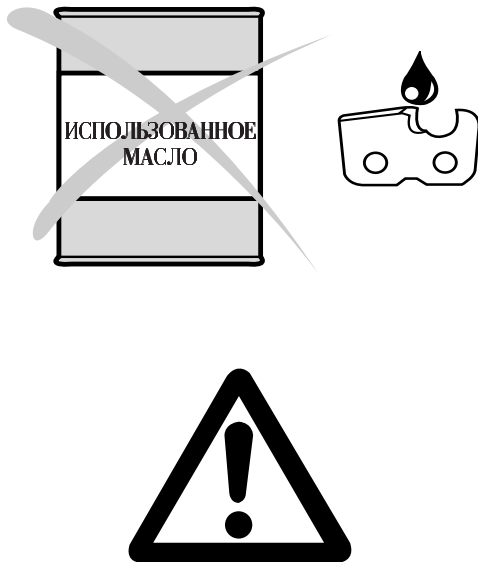
Важное замечание о биомаслах для смазки цепей:

В случае если не предвидеться использование пилы в течение длительного периода (превышающего срок годности масла для смазки цепей), следует опорожнить масляный бак и влить небольшое количество обычного масла для двигателей (SAE 30), после чего следует запустить пилу на некоторое время. Обязательно следует прополоскать масляный бак, систему подачи масла, цепь и шину от оставшегося биомасла, так как большинство таких масел имеют тенденцию через

некоторое время образовывать вязкие остатки, которые могут повредить масляный насос или другие части.

Перед очередной эксплуатацией пилы следует вновь заполнить масляный бак маслом для смазки ВІОТОР.

При поломках, возникших в результате применения отработанного масла, гарантийный ремонт не производится. Ваш продавец всегда поможет Вам выбрать подходящее масло.



НИКОГДА НЕ ПРИМЕНЯЙТЕ ИСПОЛЬЗОВАННОЕ МАСЛО!

Очень опасно для окружающей среды.

Отработанное масло имеет высокое содержание веществ, вызывающих раковые заболевания.

Применение отработанного масла может привести к загрязнению и выходу из строя масляного насоса, снижает долговечность пилы.

При поломках, возникших в результате применения отработанного масла, гарантийный ремонт не производится.

Ваш продавец всегда поможет Вам выбрать подходящее масло.

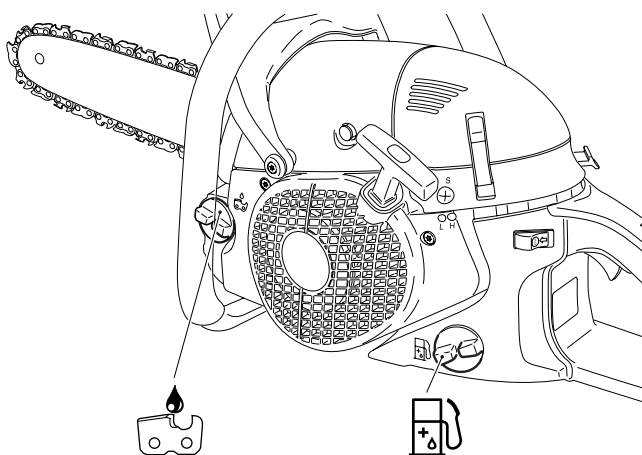
ИЗБЕГАЙТЕ КОНТАКТА МАСЛА С КОЖЕЙ И ГЛАЗАМИ

Изделия из минеральных масел обезжиривают кожу. При частом и длительном контакте кожи с этими субстанциями, кожа подвергается высушиванию. Это может привести к различным кожным болезням. Кроме того, известны случаи аллергических реакций. Контакт с маслом может привести к раздражению глаз. Если масло попадет в глаза, немедленно промойте их чистой водой.

Если раздражение глаз не исчезнет, без промедления обращайтесь к врачу!

A

Заправка топливом



Масло для цепи

Топливная смесь

СОБЛЮДАЙТЕ СЛЕДУЮЩИЕ МЕРЫ БЕЗОПАСНОСТИ

С топливом обращайтесь аккуратно и осторожно.

Двигатель должен быть выключен!

Тщательно очистите место около горловины баков для предотвращения попадания грязи в топливный и масляный баки.

Отверните пробку и наполните бак топливом (смесью топливо/масло) или масло для цепей в зависимости от потребности. Наполнять бак следует до нижнего края заливной горловины. Не проливайте топливо или масло для смазки цепи!

Крепко заверните пробку.

После заливки топлива очистите пробку и бак.

Смазка цепи



Во время работы в масляном баке должно быть достаточное количество масла, чтобы обеспечить хорошую смазку цепи. Одноразовое наполнение хватает примерно на полчаса непрерывной работы.

B

Проверка смазки пильной цепи

Никогда не работайте цепной пилой при недостаточной смазке режущей цепи. Такая работа сокращает долговечность всего устройства.

Перед началом работы всегда проверяйте уровень масла в масляном баке и его подачу.

Величину подачи масла можно проверить следующим образом: Запустите пилу (см. раздел "Запуск двигателя").

Работающую режущую цепь подержите на высоте приблизительно 15 см над пнем или землей (используйте подходящую для этого подстилку).

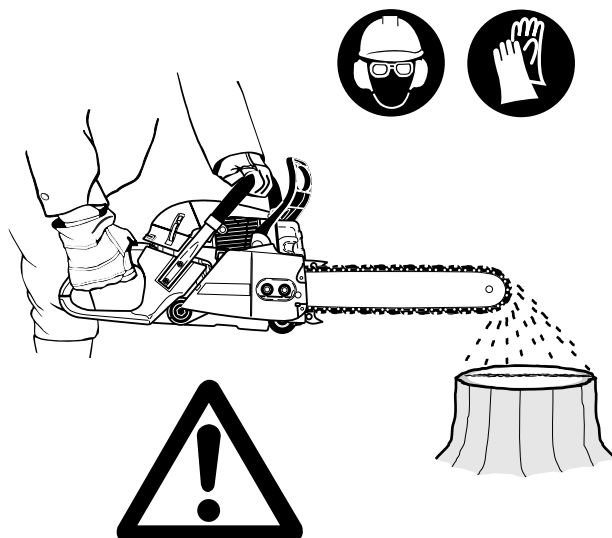
Если смазка достаточна, на поверхности под пилой будут едва заметны мелкие следы масла, выбрасываемого режущим устройством.

Обратите внимание на направление дующего ветра и избегайте ненужного разбрызгивания масла!

Предупреждение:

После выключения пилы наблюдается подтекание масла цепи изпод нижней крышки пилы, ее шины и цепи. Это **не** должно рассматриваться **как дефект** пилы!

Выберите для пилы соответствующее место.



C

Регулировка смазки цепи



Только при выключенном двигателе!

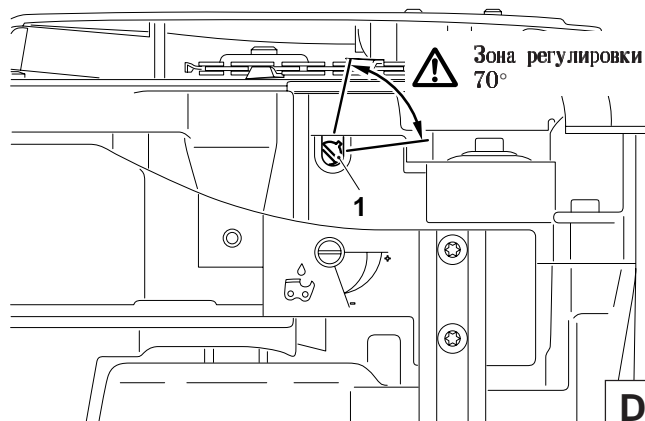
Количество подаваемого насосом масла регулируется винтом (1). Регулировочный винт находится на нижней стороне корпуса. Масляный насос настроен на заводе на подачу среднего количества масла.

Для изменения подаваемого количества масла необходимо повернуть с помощью отвёртки регулировочный винт:

- вправо для уменьшения
- влево для увеличения.

Отрегулировать подачу масла.

Даже незначительные изменения положения регулировочного винта (1) приводят к изменению количества подаваемого масла. Во время работы необходимо контролировать наличие масла в бачке и при необходимости наполнять его.



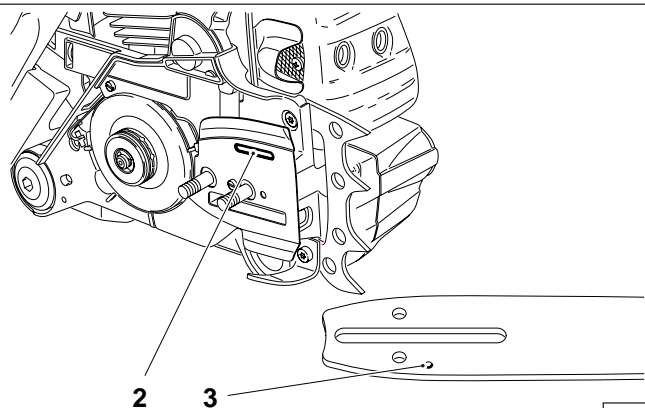
D

Для обеспечения безотказной работы масляного насоса постоянно следите за чистотой масляного канала (2) на корпусе двигателя и масляного отверстия (3) на шине.

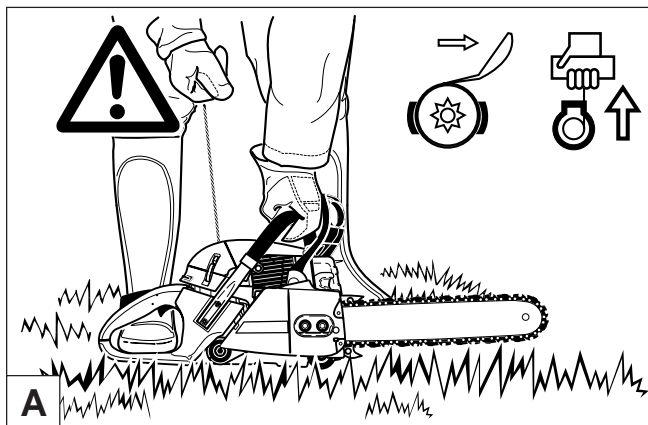
Предупреждение:

После выключения пилы наблюдается подтекание масла цепи изпод нижней крышки пилы, ее шины и цепи. Это **не** должно рассматриваться **как дефект** пилы!

Выберите для пилы соответствующее место.



E



Запуск двигателя

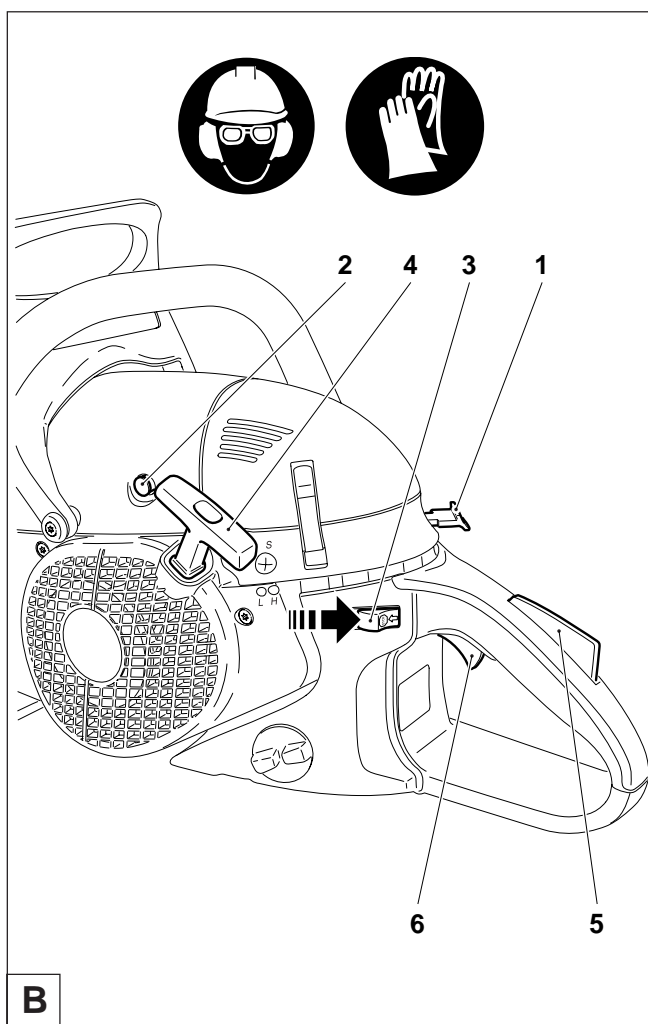
Запуск моторной пилы возможен только после её полной сборки и проверки!

Отодвиньте пилу на 3 м от места, где она заправлялась топливом. Обеспечьте себе хорошую опору для стоп и положите пилу на землю так, чтобы цепь ничего не касалась.

Включите тормоз цепи (заблокируйте).

Одной рукой держите трубчатую рукоять и прижимайте цепную пилу к земле.

Придерживайте заднюю рукоять, наступив на ограждение руки.



Холодный старт:

Вытянуть рычажок воздушной заслонки (1) до ощутимого защёлкивания. При этом сразу же задействуется арретир положения полугаза.

Сдвинуть переключатель I/STOP (3) зажигания в направлении стрелки.

Медленно вытяните пусковой трос (4) до ощутимого сопротивления (поршень находится перед верхней мертвой точкой).

Нажмите на пусковой клапан (2) (специальное исполнение).

Теперь энергично дерните, чтобы раздался звук первого зажигания.

ВНИМАНИЕ: Не вытягивайте пусковой трос более чем на 50 см и возвращайте обратно, придерживая рукой.

Нажмите на пусковой клапан (2) (специальное исполнение).

Вдавить рычажок воздушной заслонки (1) и снова потянуть тросик запуска. Как только мотор запустится, следует охватить рукоятку (при этом предохранительная блокировочная кнопка (5) задействуется поверхностью ладони) и нажать рукоятку акселератора (6). Арретир положения полугаза при этом освободится и двигатель заработает на холостом ходу.

Внимание: после запуска двигатель необходимо сразу же перевести в режим холостого хода, иначе могут возникнуть повреждения муфты сцепления.

После этого следует выключить тормоз цепи.

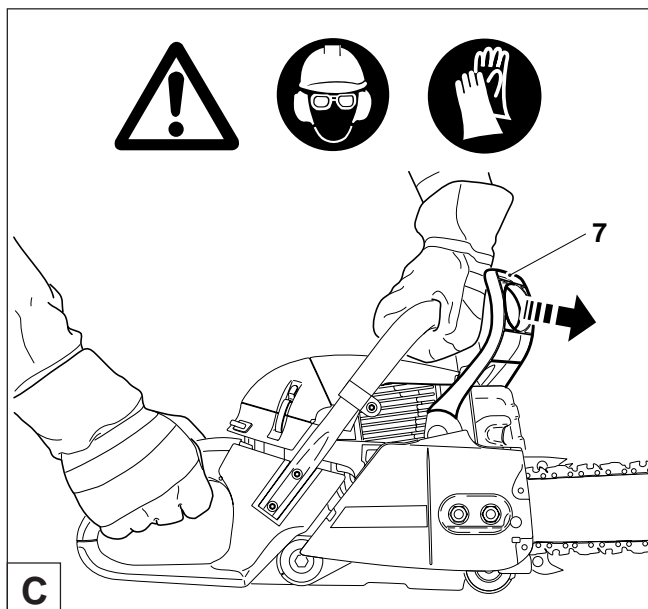
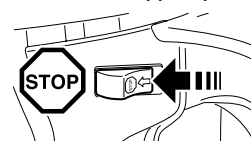


Теплый старт:

Как описано для холодного запуска, только перед стартом необходимо один раз вытянуть рычажок воздушной заслонки (1) и сразу же вернуть его на место, чтобы только арретировать положения полугаза.

Остановка двигателя

Сдвинуть переключатель I/STOP зажигания в положение "STOP".



Проверка тормоза цепи

Не работайте с цепной пилой без предварительной проверки тормоза цепи!

Запустите двигатель согласно вышеприведенному описанию (обеспечьте себе хорошую опору для стоп и положите цепную пилу на землю таким образом, чтобы шина ничего не касалось).

Одной рукой **крепко** возьмитесь за трубчатую рукоять, а другой держите зажим.

При двигателе, работающем на средней скорости, нажмите **тыльной стороной ладони** ограждение руки (7) в направлении указанном стрелкой, так чтобы включился тормоз цепи. Цепь должна немедленно остановиться.

Немедленно отпустите рычаг дроссельной заслонки и тормоз цепи.

ВАЖНО: Если цепь не остановится немедленно во время проверки тормоза цепи, **не пользуйтесь пилой. Отдайте пилу в сервисный центр фирмы "МАКИТА".**

Регулировка карбюратора

Регулировка карбюратора обеспечивает оптимальную работу, экономичное потребление и безопасность в эксплуатации. Она должна производиться при нагретом двигателе, чистом воздушном фильтре и хорошо натянутой цепи. Регулировка карбюратора должна производиться специалистами мастерской фирмы MAKITA. Карбюратор настроен на заводе-изготовителе при давлении воздуха, соответствующем уровню моря. При других высотах, погоде, температуре или влажности воздуха, а также по ходу ввоза в действие новой машины может понадобится незначительная коррекция настройки.

Для выполнения оптимальной регулировки требуется тахометр (9, номер заказа 950 233 210).

Регулировка главного жиклёра (Н) не должна быть ниже заданной. Иначе возникает опасность повреждения двигателя из-за перегрева и недостатка масла!

Регулировка карбюратора должна производиться с помощью входящей в комплект поставки отвёртки (8). Она имеет прилитой носик, помогающий при настройке.

Перед регулировкой карбюратора следует разогреть двигатель в течение 3-5 минут. Избегайте при этом больших оборотов!



Для достижения правильной регулировки следует выполнить следующие шаги:

1. Базовая регулировка (при выключенном двигателе)
Включение и разогрев двигателя
 2. Регулировка холостого хода
 3. Проверка наивысшей скорости вращения
 4. Проверка ускорения
 5. Проверка оборотов холостого хода
- Шаги, начиная с п.2, следует повторять, пока не будут достигнуты требуемая скорость холостого хода, хорошее ускорение и максимально допустимая скорость вращения.

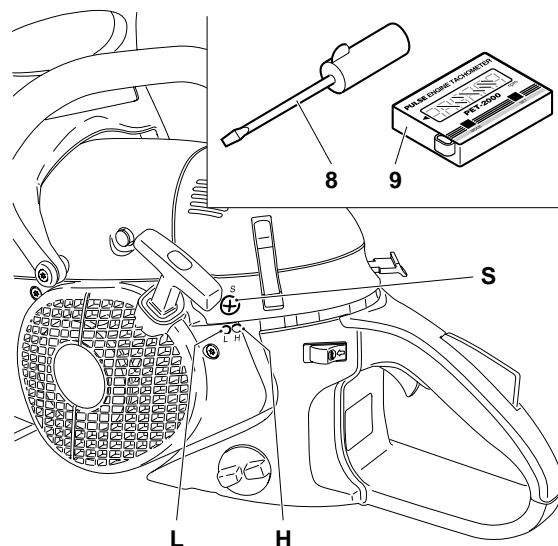
1. Базовая регулировка

Регулировочные винты главного жиклёра (Н) и жиклёра холостого хода (L) следует вначале **осторожно** повернуть вправо (по часовой стрелке) до упора.

Вывернуть на 1 оборот влево (против часовой стрелки) регулировочные винты (Н) и (L).

2. Регулировка холостого хода

Обороты холостого хода следует регулировать в соответствии с техническими данными. При закручивании регулировочного винта (S) по часовой стрелке обороты холостого хода повышаются, а при выкручивании против часовой стрелки обороты снижаются. Цепь пилы при этом не должна двигаться.



3. Проверка наивысшего числа оборотов

Базовая регулировка H=1 и L=1 обеспечивает достижение наибольшей скорости вращения около 13.000 1/мин. Для достижения большей скорости вращения (скорость вращения 13.500 1/мин является электронным ограничением) допускается вернуть регулировочный винт (H) ещё максимум 1/4 оборота по часовой стрелке. Достижение наивысшего числа оборотов опознаётся по ясно слышимым перебоям в зажигании.

Примечание: из-за электронного ограничения числа оборотов на уровне 13.500 1/мин на тахометре не видно наивысшего значения, т.к. ток зажигания при этом прерывается.

Внимание: положение регулировки (H) ни в коем случае не должно быть ниже 3/4 из-за опасности повреждения двигателя.

4. Проверка ускорения

При действовании акселератора двигатель должен плавно ускоряться от холостого хода до высших оборотов.

При малом ускорении необходимо регулировочный винт (L) вывернуть малыми шагами против часовой стрелки, но не больше 1/8 поворотов.

5. Проверка скорости холостого хода

Скорость холостого хода следует проверить после установки наивысшего числа оборотов (цепь пилы при этом не должна двигаться). Процесс регулировки следует повторять от п.2 пока не будут достигнуты требуемая скорость холостого хода, хорошее ускорение и максимальное число оборотов.

D

Работа зимой

Для предотвращения замерзания карбюратора при низких температурах и высокой влажности и для ускорения достижения рабочей температуры при температурах ниже +5°C, можно всасывать тёплый воздух от цилиндра.

Снять крышку фильтра (см. раздел "Очистка воздушного фильтра"). Вытянуть вставку (10) и вставить её в положение В для работы зимой.

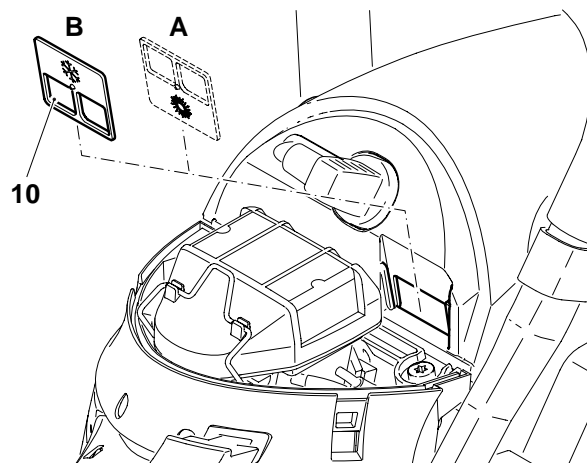
При температурах выше +5°C необходимо обязательно всасывать холодный воздух! **Несоблюдение этих указаний может привести к повреждению цилиндра и поршня!**

При температурах выше +5°C необходимо установить вставку (10) в положение А для нормального режима работы.

Положение А  - нормальный режим работы

Положение В  - работа зимой

Снова вернуть на место крышку фильтра.



E

ОБСЛУЖИВАНИЕ

Заточка пильной цепи



ВНИМАНИЕ: Всегда выключайте двигатель и вынимайте запальную свечу (см. Замена запальной свечи), перед выполнением каких-либо работ на шине или цепи. Необходимо всегда носить защитные рукавицы!

Цепь требует заточки, когда:

Опилки, возникающие при пилении влажной древесины, выглядят как древесная мука.

Цепь входит в древесину только при сильном нажатии.

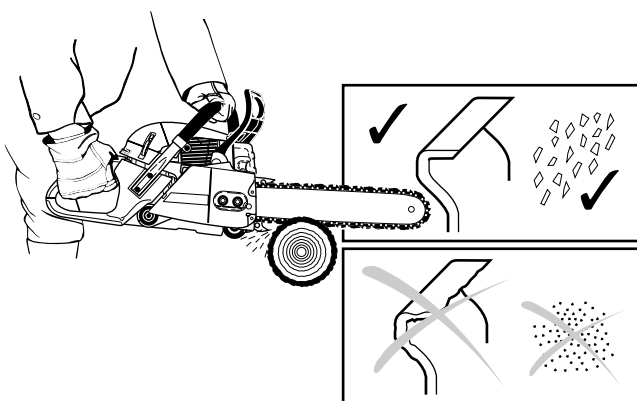
Режущая кромка заметно повреждена.

Во время пиления пилу тянет влево или вправо. Это вызвано неровной заточкой.

Важно: Пилу следует затачивать часто, не снимая при этом слишком много металла!

Обычно достаточно 2 - 3 движения напильником.

После нескольких ваших заточек отдайте пилу для заточки в сервисный центр.



A

Правильная заточка:

ВНИМАНИЕ: Используйте только цепи и шины, предназначенные для этой пилы (см. Выписку из перечня запасных частей)!

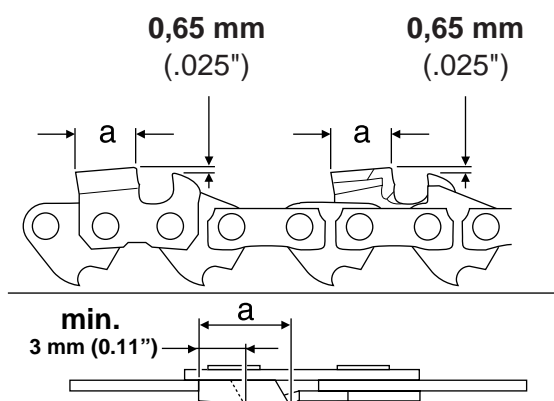
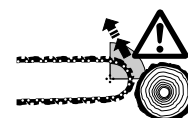
Все резцы должны быть одинаковой длины (размер a). Резцы с различной длиной вызывают неравномерную работу и могут привести к трещинам цепи.

Минимальная длина резца составляет 3 мм. Не затачивайте пилу, когда резцы достигли минимальной длины, при этом необходимо заменить цепь (см. Выписку из перечня запасных частей и Замена цепи).

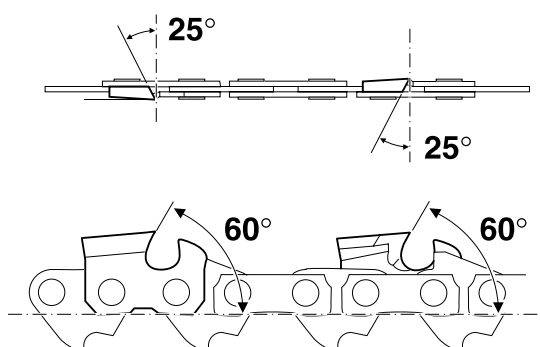
Глубина пиления определяется разницей в высоте между ограничителем глубины (закругленный носок) и режущей кромкой.

Наилучшие результаты достигаются при глубине ограничителя глубины 0,65 мм.

ВНИМАНИЕ: Слишком большая глубина увеличивает риск отбрасывания!



B



Все резцы должны быть заточены под углом 25°. Разные углы заточки приводят к неравномерной, нерегулярной работе пилы, увеличивают износ и вызывают порчу цепи.

Передний угол заточки резца, составляющий 60°, следует из глубины пиления круглым напильником. Если правильно используется соответствующий напильник, то необходимый передний угол заточки достигается автоматически.

C

Напильники и как ими работать

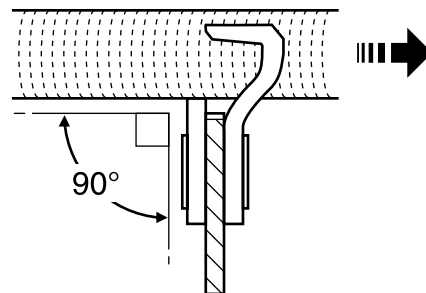
Для заточки цепи следует пользоваться специальными круглыми напильниками для цепей. Обычные круглые напильники непригодны для этой работы. Это аксессуар, не поставляемый с цепной пилой. первую половину строгальных зубьев надо заточить вначале круглым напильником $\varnothing 5,5$ мм для пильных цепей, а затем $\varnothing 4,8$ мм.

Напильником следует пилить, производя движения только вперед (по стрелке). Поднимайте напильник при обратном движении.

Сначала необходимо заточить самый короткий резец. Длина этого реза после заточки является шаблоном для всех остальных резов пилы.

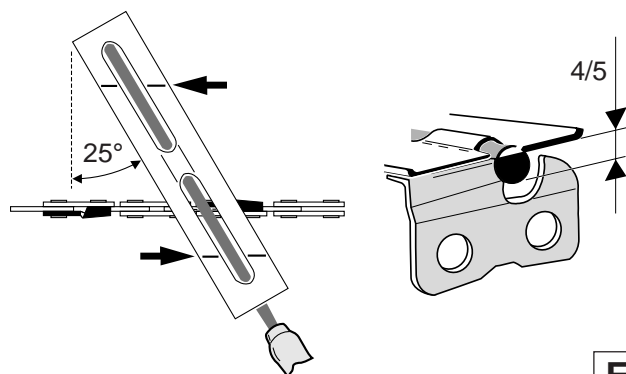
Вновь вставленные строгальные зубья должны быть точно подогнаны по форме к уже использованным, включая и рабочие поверхности.

Всегда ведите напильник горизонтально (под углом 90° к шине).



D

Держатель напильника обеспечивает его правильное проведение. На нем обозначен правильный угол заточки 25° (во время пиления следует соблюдать параллельность этого обозначения оси цепи, см. иллюстрацию) и он обеспечивает ограничение глубины пиления правильным значением в $4/5$ диаметра напильника. Это аксессуар, не поставляемый с цепной пилой.

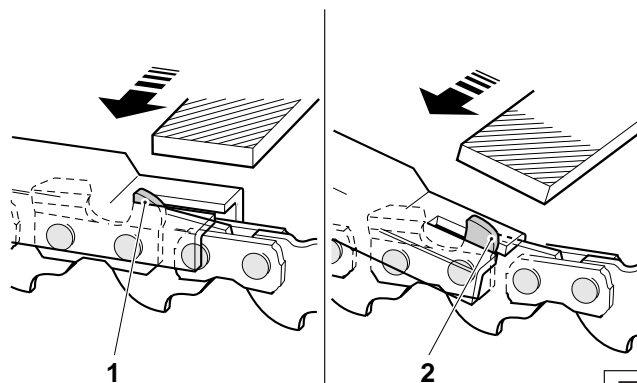


E

После заточки пилы следует проверить высоту ограничителя глубины, используя шаблон для цепи. Это аксессуар, не поставляемый с цепной пилой.

Даже незначительное превышение высоты следует скорректировать с помощью специального плоского напильника (1). Это аксессуар, не поставляемый с цепной пилой.

Закруглите переднюю часть ограничителя глубины (2).



F



Очистка ленты тормоза пилы и внутренности тормозной крышки

ВНИМАНИЕ: Всегда выключайте двигатель и вынимайте запальную свечу (см. Замена запальной свечи), перед выполнением каких-либо работ на шине или цепи. Наденьте защитные рукавицы!

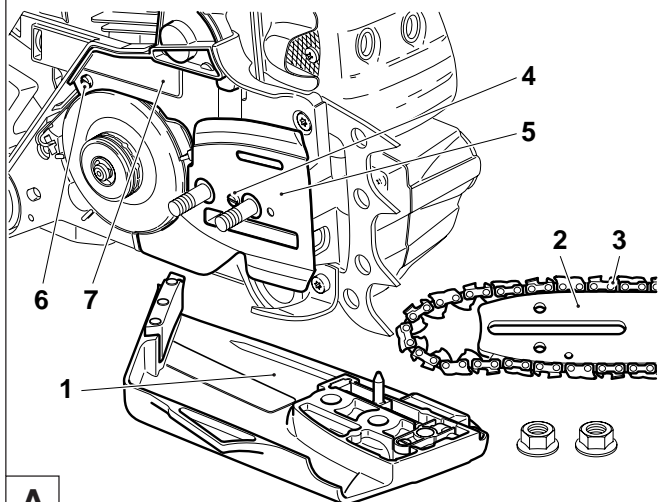
ВНИМАНИЕ: Запуск моторной пилы возможен только после её полной сборки и проверки!

Снимите защитную крышку (1) цепной звёздочки (см. раздел "ЗАПУСК" В) и очистите внутреннюю полость с помощью кисточки.

Удалите цепь (3) и шину (2).

Выкрутить винт (4) и снять направляющий шток (5).

Выкрутить винт (6) и снять крышку тормозной системы (7).



A

Очистить направляющий шток (5) и крышку тормозной системы (7).

Почистить с помощью кисточки всё внутреннее пространство, в особенности область тормозной системы (11).

Следить за тем, чтобы на масляной лунке (10) не оставалось никаких осадков.

ВНИМАНИЕ:

Рычаг (8) фиксируется крышкой тормозной системы (7). Перед установкой крышки следует проверить правильное положение рычага.

Вначале надо установить на место крышку тормозной системы (7), а затем направляющий шток (5).

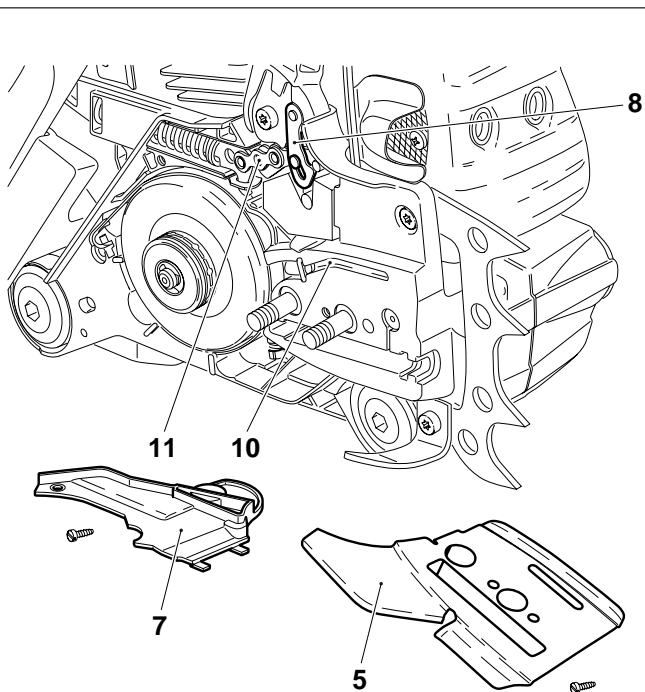
Для замены шины, цепи и звёздочки см. "ПОДГОТОВКА К РАБОТЕ А-Н".

По окончании монтажа необходимо проверить работоспособность цепного тормоза (см. раздел "Проверка цепного тормоза").

ЗАМЕТЬТЕ:

Тормоз цепи очень важное приспособление для безопасности и, как и каждый другой элемент, он подвержен нормальному износу.

Регулярный осмотр и обслуживание важны для Вашей собственной безопасности и должны выполняться в сервисном центре фирмы "МАКИТА".



B

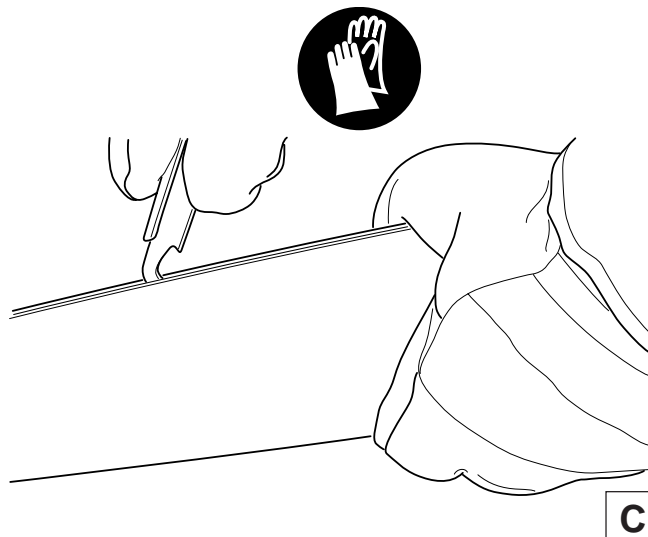


сервис

Очистка шины

ВНИМАНИЕ: Наденьте защитные рукавицы!

Периодически проверяйте направляющие шины на наличие повреждений и очищайте их соответствующим инструментом.



Замена пильной цепи

ВНИМАНИЕ: Используйте цепи и шины, предназначенные только для этой пилы (см. Список запасных частей)!

Перед установкой новой цепи проверьте звездочку.

Изношенные звездочки (12) могут повредить новую цепь и поэтому должны быть заменены.

Удалите кожух ведущей звездочки (см. Подготовка к работе В). Удалите цепь и шину.

Снять предохранительное кольцо (13).

ОСТОРОЖНО: Предохранительное кольцо выскакивает из желобка. При снятии его следует придерживать для страховки большим пальцем.

Снять ходовые шайбы (14 и 15).

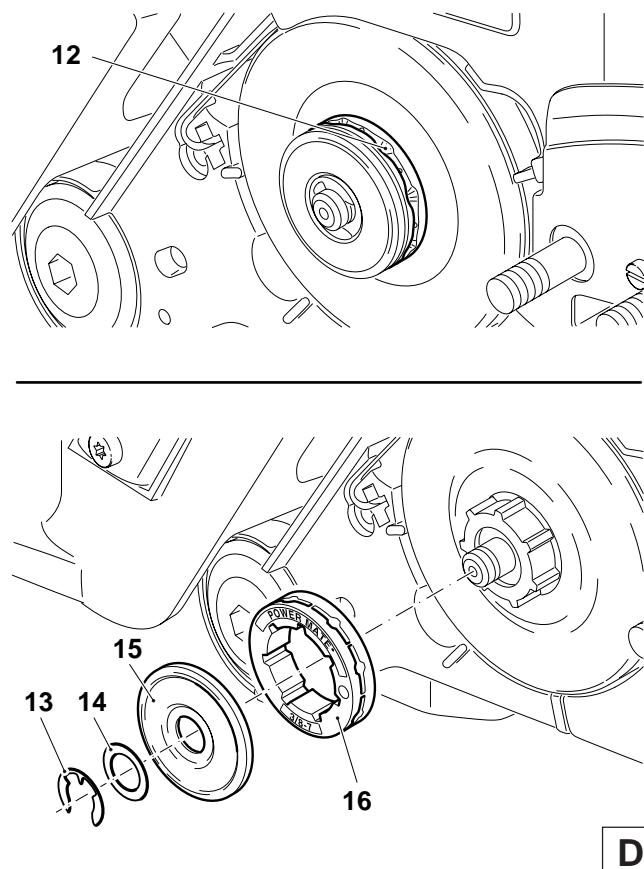
Приработанную звёздочку (12) следует заменить новой (16) (номер заказа см. раздел "Выписка из списка запасных частей").

Установить на место новую звёздочку, ходовые шайбы и предохранительное кольцо.

Для замены шины, цепи и звездочки см. "ПОДГОТОВКА К РАБОТЕ А-Н".

УКАЗАНИЕ:

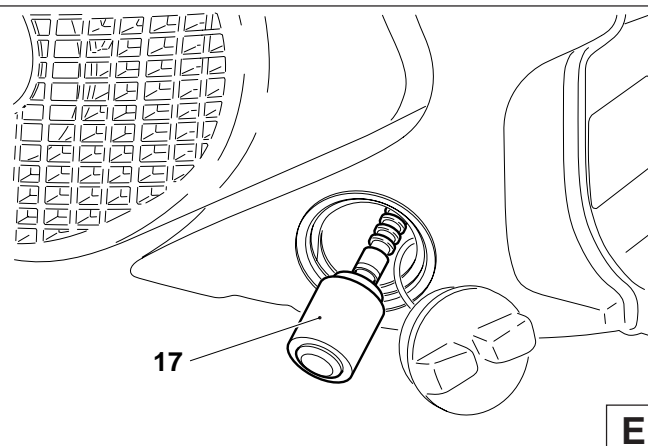
Чаше проверяйте натяжение цепи, т.к. новые цепи сильно растягиваются (см. раздел "Проверка натяжения цепи").



Замена всасывающей головки

Фетровый фильтр (17) всасывающей головки может закупориться. Рекомендуем заменять всасывающую головку раз в три месяца для обеспечения надежной подачи топлива к карбюратору.

Чтобы вынуть всасывающую головку для ее замены, вытягивайте ее через заливную горловину, используя обрезок проволоки с концом, загнутым крючком.



Очистка воздушного фильтра



ВНИМАНИЕ: Если для очистки используется сжатый воздух, то во избежание травмирования органов зрения необходимо постоянно носить защитные очки.

Не используйте топливо для чистки воздушного фильтра.

С помощью универсального ключа отпнуть закрывающую защёлку крышки фильтра (1) и снять эту крышку (2).

Вытянуть рычаг воздушной заслонки (3), чтобы предотвратить возможность попадания частиц грязи в карбюратор.

Отпнуть хомутик (4), прижимающий воздушный фильтр, в направлении стрелки, как это показано на рисунке.

Вытянуть вверх воздушный фильтр (5).

ВНИМАНИЕ: всасывающие отверстия необходимо прикрыть чистой ветошью, чтобы в камеру карбюратора не попала грязь.

Применение фильтров: Фильтр из волокнистого материала предназначен для работы в сухих или запылённых условиях. Нейлоновый фильтр используется при работе в условиях повышенной влажности.

Отделить, как это показано на рис. нижнюю и верхнюю части воздушного фильтра.

Очистка фильтра из волокнистого материала: осторожно выбить или бережно обдуть изнутри сжатым воздухом. **Не** используйте щётку, т.к. при этом грязь только вдавливается в волокно. Сильно загрязнённый фильтр следует промыть в слегка тёплой мыльной воде, приготовленной с помощью стандартного средства для мытья посуды. Фильтр из волокнистого материала необходимо очистить только, когда при работе пилы заметно падает мощность. Фильтр следует заменить новым, если после его мытья мощность двигателя заметно не увеличивается.

Очистка нейлонового фильтра: производится с помощью кисточки, **мягкой** щётки или бережным обдуванием изнутри сжатым воздухом. Сильно загрязнённый фильтр следует промыть в слегка тёплой мыльной воде, приготовленной с помощью стандартного средства для мытья посуды. Если фильтр очень грязный, чистите его часто (несколько раз в день), так как полная мощность двигателя достигается только при чистом воздушном фильтре.

Полностью высушите фильтр.

Вставьте обратно соединённые верхнюю и нижнюю части.

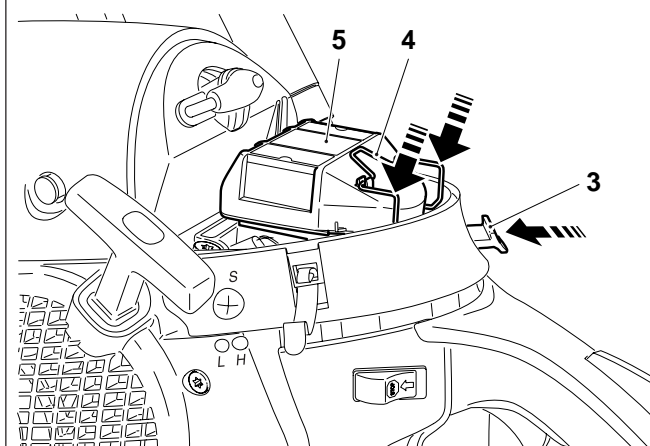
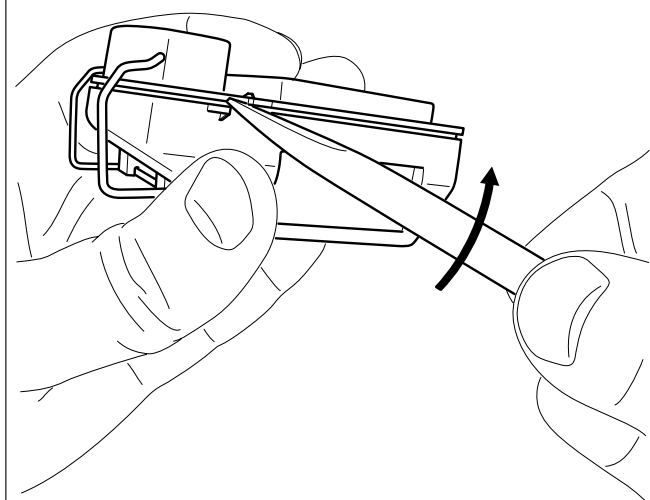
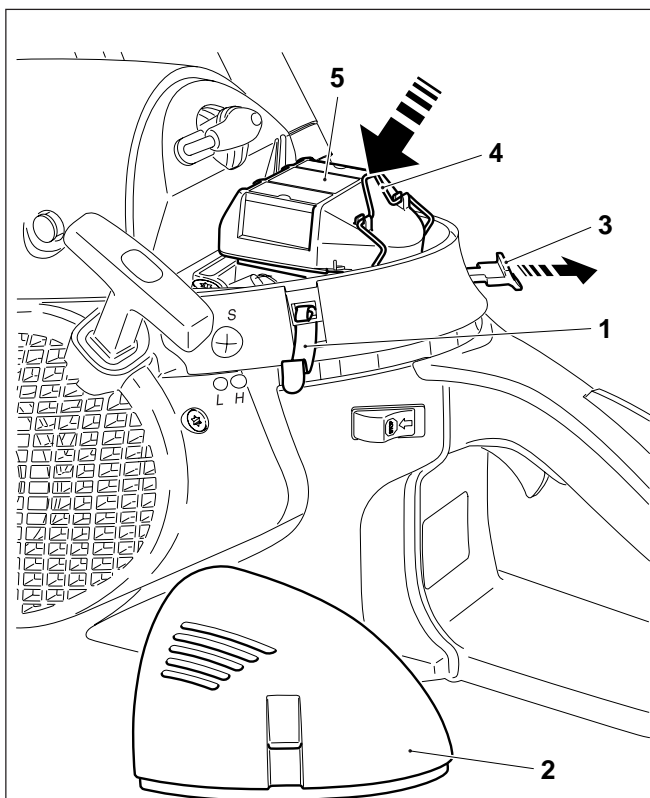
Перед встраиванием воздушного фильтра следует проверить не попали ли во всасывающее отверстие частицы грязи. При необходимости удалить их кисточкой.

ВНИМАНИЕ: Немедленно заменяйте поврежденные воздушные фильтры. Остатки материала или крупные частицы грязи могут вывести двигатель из строя!

Вставить фильтр (5) на место и надавить одновременно большим и указательным пальцами на прижимающий хомутик (4) до его полного защёлкивания.

Вдвинуть рычаг воздушной заслонки (3) и один раз нажать ручку акселератора, чтобы деактивировать положение полугаза.

Установить на место крышку фильтра (2) и закрепить её с помощью защёлки (1).



Замена запальной свечи



ВНИМАНИЕ:

Не прикасайтесь к запальной свече или колпачку свечи при работающем двигателе (высокое напряжение).

Перед началом какого-либо ремонта выключите двигатель. Горячий двигатель может вызвать ожоги. Надевайте защитные перчатки!

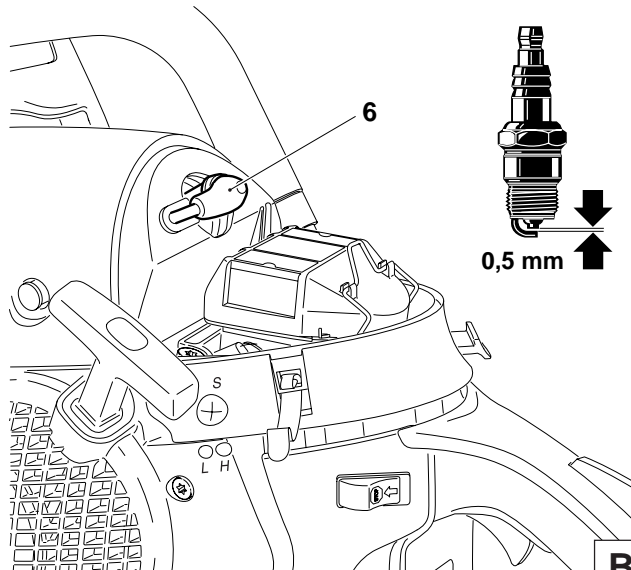
Запальную свечу следует заменить в случаях повреждения изолятора, эрозии электрода (горение) или когда электроды очень грязные или излишне покрыты маслом.

Снимите крышку (см. раздел "Очистка воздушного фильтра").

Снимите колпачок (6) запальной свечи. Используйте только комбинированный гаечный ключ, поставленный с пилой, для удаления запальной свечи.

Зазор между электродами

Зазор между электродами должен составлять 0,5 мм.



Проверка запальной искры

Вставить универсальный ключ (7), только как это показано на рисунке, между кожухом и цилиндром.

ВНИМАНИЕ! Не вставляйте ключ в свечное отверстие, обеспечьте **только контакт** к цилиндру (иначе возможны повреждения двигателя).

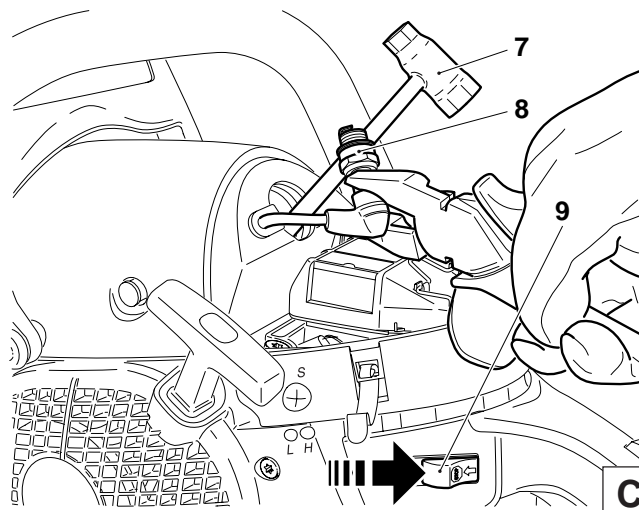
Выкрученную свечу зажигания (8) с надетым штекером необходимо крепко прижать к ключу с помощью изолированных щипцов (в сторону от свечного отверстия!).

Переключатель зажигания (9) I/STOP надо передвинуть в направлении стрелки.

Сильно потяните за трос запуска.

При правильной работе должна появиться запальная искра в зоне электродов.

ВНИМАНИЕ: используйте только запальную свечу BOSCH WSR 6F или NGK BPMR 7A



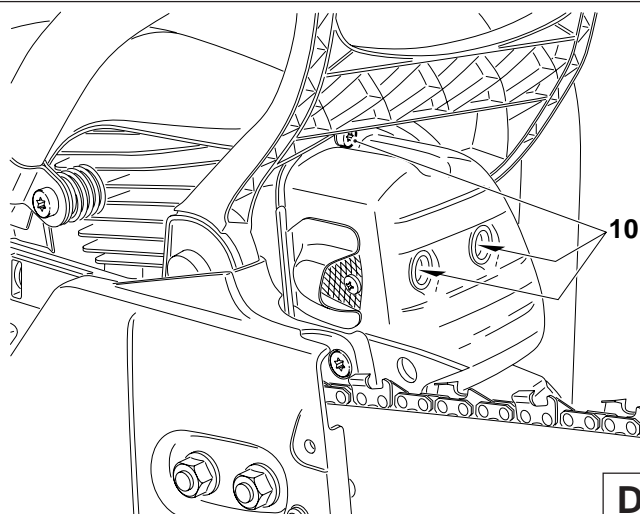
Проверить болты крепления глушителя.



Внимание:

Болты крепления глушителя нельзя подзатягивать при горячем двигателе!

Проверить прочность затяжки болтов крепления глушителя (10). Если болты ослабли, необходимо затянуть их рукой (Внимание: не перетягивайте болты).





Замена пускового тросика / Замена возвратной пружины

Выкрутить три винта (1).
Снять корпус вентилятора (2).

УКАЗАНИЕ: винты (1) застрахованы от потери и их невозможно полностью выкрутить из корпуса вентилятора.

ВНИМАНИЕ: Опасность травмирования! Винт (5) следует выкручивать только при расслабленной возвратной пружине!

Если тросик запуска заменяется, несмотря на то, что он не порван, необходимо вначале ослабить возвратную пружину тросикового барабана (3).

Для этого надо полностью вытянуть за ручку тросик запуска из корпуса вентилятора.

Крепко удерживать одной рукой тросиковый барабан, а другой вдавливать тросик в углубление (4).

Осторожно дать возможность вернуться тросиковому барабану, пока возвратная пружина полностью расслабится.

Выкрутить винт (5) и снять шайбу (6).

Осторожно снять тросиковый барабан.

ВНИМАНИЕ: Опасность травмирования! Возвратная пружина может выскочить!

Удалить все остатки тросика.

Вдеть, как показано на рисунке, новый тросик (Ø 3,5 мм, длиной 980 мм) (не забыть шайбу (8)) и сделать узлы на обоих его концах.

Втянуть узел (9) в тросиковый барабан (3).

Узел (10) вдеть в пусковую ручку (7).

Установить на место тросиковый барабан, слегка поворачивая его, пока возвратная пружина зацепится.

Вставить и крепко закрутить винт (5) с шайбой (6).

Тросик вложить в выемку (4) в тросиковом барабане и прокрутить барабан с помощью тросика два оборота по часовой стрелке.

Крепко держать левой рукой тросиковый барабан, правой рукой устранить перекручивания тросика, крепко натянуть и держать тросик.

Осторожно отпустить тросиковый барабан. Тросик накрутится на барабан под действием пружины.

Повторить процесс три-четыре раза. Ручка запуска должна стоять вертикально к корпусу вентилятора.

УКАЗАНИЕ: При полностью вытянутом тросике барабан должен вращаться ещё 1/4 оборота дальше против действия пружины.

ВНИМАНИЕ: Опасность травмирования! Зафиксировать вытянутую пусковую ручку. Она возвратится назад, если нечаянно отпустить барабан.

Замена возвратной пружины

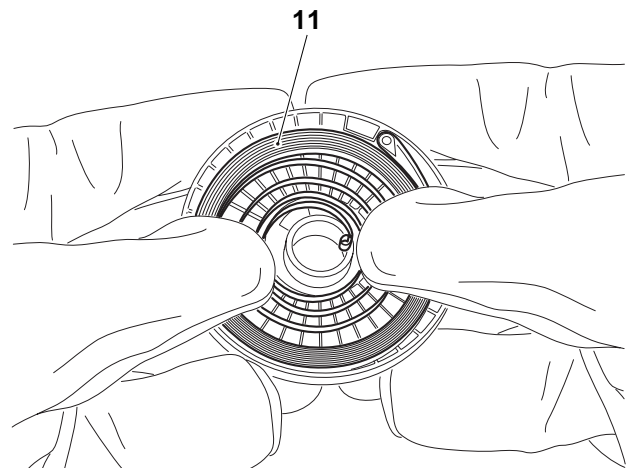
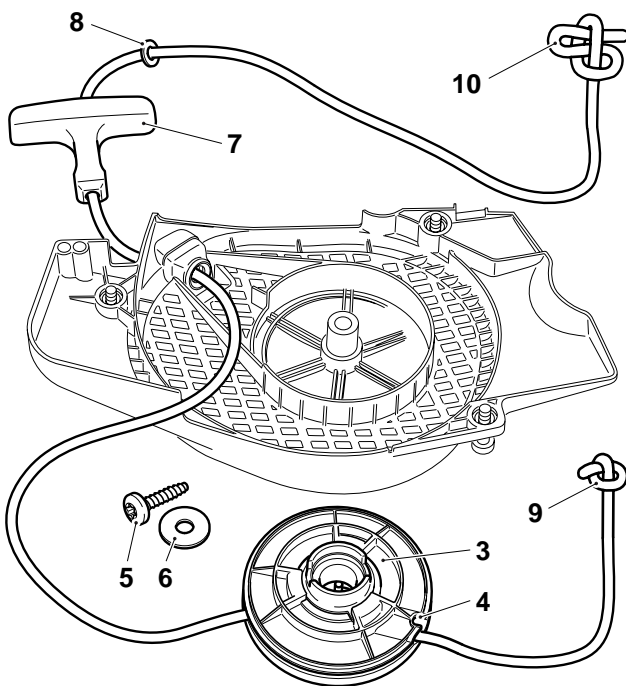
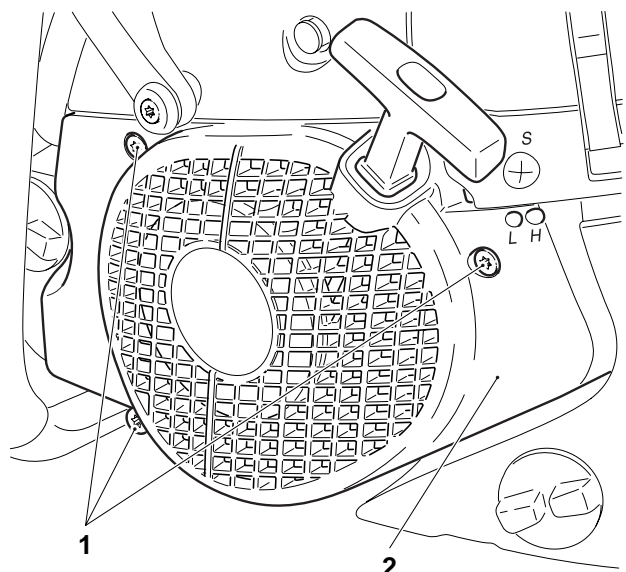
Снять корпус вентилятора и тросиковый барабан (см. наверху).

ВНИМАНИЕ: Опасность травмирования! Повреждённая пружина может выскочить.

Запасные возвратные пружины поставляются напряжёнными в тросиковом барабане. **ОСТОРОЖНО, пружина может выскочить.** Выскочившая пружина может быть снова вставлена на место, как показано на рисунке.

Новую возвратную пружину (11) перед её встраиванием в корпус вентилятора необходимо слегка смазать универсальной смазкой, номер заказа 944 360 000.

Вмонтировать на место тросиковый барабан и корпус вентилятора (см. вверху).



Монтаж корпуса вентилятора

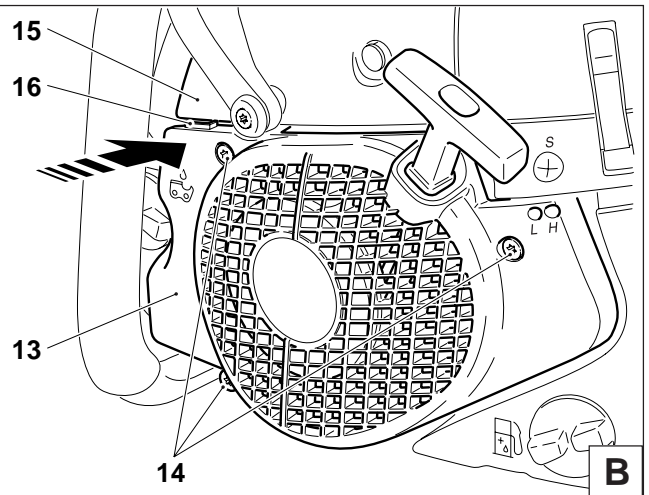
Установить корпус вентилятора (13).

Вдавить винты (14) в приёмные отверстия.

Слегка приподнять кожух двигателя (15), при этом планку (16) на корпусе вентилятора следует утопить большим пальцем (см. стрелку).

Выровнять корпус вентилятора, прижимая его слегка к моторной шпильке, при этом следует одновременно тянуть за тросик запуска до зацепления запускающего устройства.

Кренко затянуть винты (14).



B

Очистка полости цилиндра



Снять крышку фильтра и воздушный фильтр.

Снять штекер с запальной свечи и выкрутить её.

Вдавить стартовый клапан и привести в действие цепной тормоз.

Приспособление для кабеля вместе с кабелем зажигания выдвинуть сбоку.

Выкрутить два задних винта кожуха.

Выкрутить винт оси рукоогрadientsителя и снять буксу.

Приподнять кожух из направляющей для всасывающего шланга и снять его.

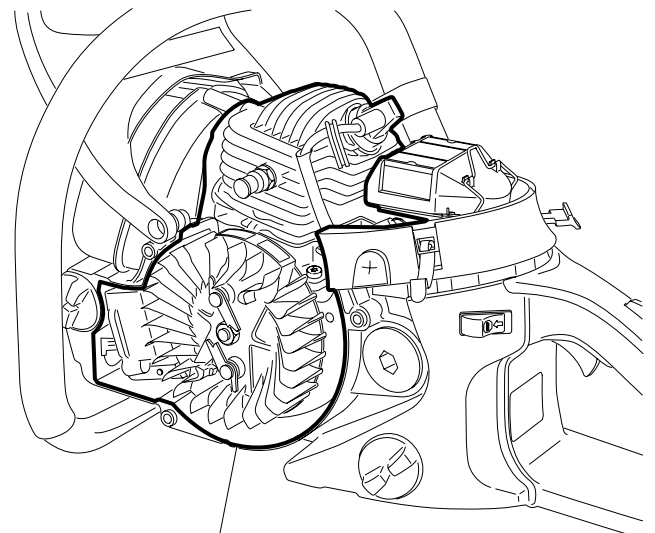
ВАЖНО: Воздушный фильтр следует снова установить и закрепить на месте, вкрутить свечу зажигания и затянуть её только от руки. Надеть штекер свечи зажигания и вытянуть стартовый клапан.

Снять корпус вентилятора и удалить воздухопровод.

ВНИМАНИЕ: Если для очистки используется сжатый воздух, то во избежание травмирования органов зрения необходимо постоянно носить защитные очки.

Вся освобождённая зона (17) может быть очищена с помощью щётки и сжатого воздуха.

Для очистки рёбер цилиндра можно использовать щётку для мытья бутылок.



17

C

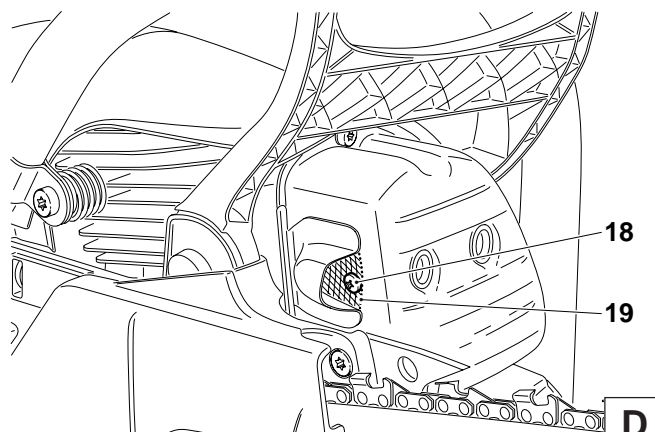
Очистка и замена искрогасительной сетки

Искрогасительную сетку следует регулярно чистить и проверять наличие повреждений.

Выкрутить винт (18) и снять искрогасительную сетку (19).

Внимание: Не используйте для очистки сетки острых и режущих предметов т.к. это может повредить или изменить форму искрогасительной сетки.

Снова вернуть искрогасительную сетку на место и закрепить её винтом.



D

Инструкции по периодическому ремонту

Чтобы обеспечить долговременное использование и предотвратить повреждения, следует регулярно выполнять описанные ниже операции по обслуживанию изделия. Если периодический ремонт не будет выполняться регулярно и согласно с инструкциями, гарантия на изделие утратит силу. Невыполнение рекомендуемых правил обслуживания может привести к несчастным случаям!

Пользователю цепной пилы не разрешается выполнять работы по обслуживанию, которые не описаны в инструкции. Такая работа должна быть проведена в сервисном центре МАКИТА.

Стр.

Общие работы	Цепная пила	Очистить снаружи, проверить, нет ли повреждений. В случае повреждений немедленно отдать в ремонт в сервисный центр.	18-19 12, 21 24
	Пильная цепь	Регулярно затачивать, вовремя заменять.	
	Тормоз цепи	Регулярно отдавать на проверку в сервисный центр.	
	Шина	Переворачивать для обеспечения равномерного износа трущихся поверхностей. Вовремя заменять.	
	Накидной тросик	Проверить наличие повреждений. При повреждениях заменить.	
Перед каждым запуском	Пильная цепь	Проверить заточку и наличие повреждений.	18-19 12
	Шина	Проверить натяжение цепи.	
	Смазка цепи	Проверить, нет ли повреждений.	15
	Тормоз цепи	Системная проверка.	16
	Выключатель для остановки пилы, Кнопка предохранительной блокировки, Рычаг дроссельной заслонки	Системная проверка.	16
	Пробка топливного/ масляного бака	Проверить плотность закрытия.	
Ежедневно	Воздушный фильтр	Очистить.	22
	Шина	Проверить, нет ли повреждений. очистить заливную горловину для масла.	21
	Опора шины Скорость холостого хода	Очистить особенно маслоподводящую бороздку. Проверить (цепь не должна перемещаться).	15, 20 17
Еженедельно	Корпус вентилятора	Очистить, чтобы обеспечить соответствующее охлаждение воздухом.	9
	Полость цилиндра	Очистить, чтобы обеспечить соответствующее охлаждение воздухом.	25
	Запальная свеча	Проверить и при необходимости заменить.	23
	Глушитель	Проверить плотность установки. Очистить искрозащитную сетку.	9, 25
	Направляющая цепи	Проверить.	11
Каждые 3 месяца	Всасывающая головка	Заменить.	21
	Топливный и масляный баки	Очистить.	
Ежегодно	Цепная пила	Проверить в специализированной мастерской	
Хранение	Цепная пила	Очистить снаружи, проверить, нет ли повреждений. В случае повреждений немедленно отдать на ремонт в сервисный центр.	21
	Шина/цепь	Демонтировать, очистить и слегка смазать маслом.	
	Топливный и масляный баки	Очистить маслоподводящую бороздку шины.	
	Карбюратор	Опорожнить и очистить. Опорожнить посредством запуска.	

Обслуживание, запасные части и гарантия

Обслуживание и ремонт

Обслуживание и ремонт современных двигателей и всех приспособлений, обеспечивающих безопасность, требуют специального технического обучения, а также специализированной мастерской, оборудованной специальными инструментами и контрольными устройствами.

Поэтому рекомендуем по всем работам, не описанным в настоящей инструкции по обслуживанию, консультироваться в сервисном центре фирмы МАКИТА. Сервисные центры фирмы МАКИТА оснащены всем необходимым оборудованием, а обученный и опытный персонал может разработать экономичные решения и проконсультировать по всем вопросам.

Адрес ближайшей специализированной мастерской вы можете найти в прилагаемом сервисном списке.

Запасные части

Надежная работа и долговечность, а также безопасность цепной пилы зависят кроме прочего, от качества применяемых запасных частей. Следует использовать только оригинальные запасные части фирмы MAKITA, обозначенные 

Только оригинальные запасные части и дополнительная оснастка гарантируют наивысшее качество материала, замены и функционирования.

Оригинальные запасные части и дополнительную оснастку можно приобрести у местного дистрибьютора. Он же предоставит Вам перечни запасных частей, позволяющие установить номера необходимых запасных частей, и информацию о новейших усовершенствованиях и изменениях в запасных частях.

Помните, что в результате использования запасных частей иных, чем запасные части фирмы MAKITA, гарантия на изделие фирмы MAKITA теряет силу.

Гарантия

Фирма MAKITA гарантирует наивысшее качество и поэтому берет на себя все расходы на ремонт посредством замены частей, поврежденных в результате дефектов материала или исполнения, которые будут выявлены после покупки в гарантийный период. Обратите внимание на то, что в некоторых странах могут иметь место специальные гарантийные условия. Со всеми вопросами просим обращаться к Вашему продавцу, который является ответственным за оформление гарантии на изделие.

Обратите внимание, что мы не несем ответственности за повреждения, вызванные:

- Не соблюдением инструкции по обслуживанию.
- Невыполнением требуемого обслуживания и очистки.
- Неправильной регулировкой карбюратора.
- Нормальным износом.
- Явной перегрузкой из-за непрерывного превышения верхней границы производительности.
- Использованием шин и цепей, не предназначенных для данной пилы.
- Использованием шин и цепей, длины которых не предназначены для данной пилы.
- Применением силы, неправильной эксплуатацией, неправильным обслуживанием или несчастным случаем.
- Повреждением в результате перегрева, вызванного загрязнением корпуса вентилятора.
- Работой цепной пилой лицами, не прошедшими обучение, или неправильным ремонтом.
- Использованием несоответствующих запасных частей или таких, которые не являются оригинальными запасными частями фирмы MAKITA, в случае, если повреждение было вызвано их использованием.
- Использование несоответствующего или старого масла.
- Повреждением, связанным с условиями, возникшими в результате договоров об аренде или прокате.

Чистка, обслуживание и регулировка не являются предметами гарантии. Весь ремонт, предусмотренный гарантией, должен выполняться в сервисных центрах фирмы MAKITA.

Выявление неисправностей

Неисправность	Система	Наблюдение	Причина
Цепь не передвигается	Тормоз цепи	Двигатель работает	Включенный тормоз цепи
Двигатель не запускается или запускается с трудом	Система зажигания Заправка топливом Система сжатия Механическая неисправность	Запальная искра Отсутствие запальной искры Топливный бак полон Внутри Снаружи Не работает стартер	Неисправность в системе топливоподачи, системе сжатия или механическая неисправность. Выключатель находится в позиции СТОП, неисправность или короткое замыкание в кабельной системе, повреждена насадка или запальная свеча. Дроссельная заслонка в неправильном положении, поврежденный карбюратор, загрязненная всасывающая головка, перелом или разрыв топливопровода. Поврежденное уплотнительное кольцо основания цилиндра, поврежденное уплотнительное кольцо валика, поврежденные кольца цилиндра или поршня. Не плотная затяжка свечи. Сломана пружина стартера, поврежденные внутренние элементы двигателя.
Трудный запуск нагретого двигателя	Карбюратор	Топливный бак полон Запальная искра	Плохая регулировка карбюратора.
Двигатель запускается, но глохнет	Заправка топливом	Топливо в баке	Плохая регулировка холостого хода, загрязненная всасывающая головка или карбюратор. Поврежденная вентиляция бака, разрыв топливопровода, поврежденный кабель, Неисправен переключатель I/STOP, Грязный пусковой клапан
Недостаточная мощность	Причиной могут быть несколько систем одновременно	Двигатель работает на холостом ходу.	Загрязненный воздушный фильтр, плохая регулировка карбюратора, закупоренный глушитель, закупоренный выпускной канал в шил индере. Загрязнена искрогасящая сетка
Нет смазки в цепи	Масляный бак/насос	Нет масла на цепи	Пустой масляный бак. Загрязненная маслоподводящая бороздка. Нарушена регулировка масляного насоса.

Выписка из перечня запасных частей

Использовать только оригинальные части фирмы MAKITA. По вопросам ремонта и замены других частей обращайтесь в сервисный центр фирмы MAKITA.

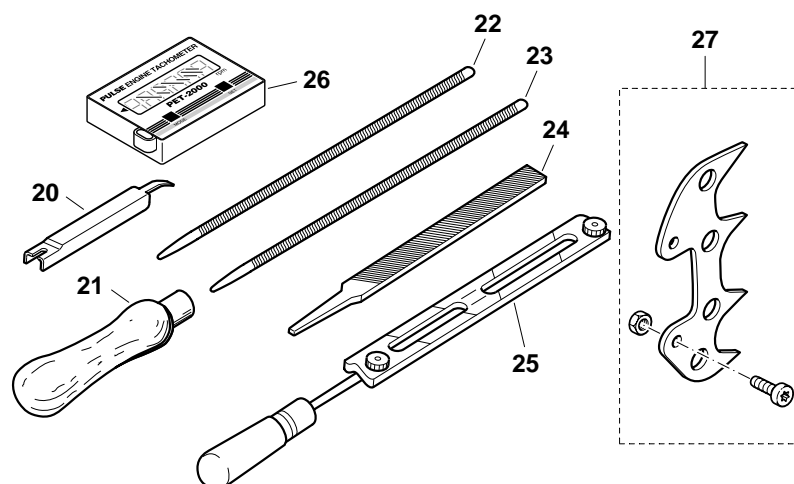
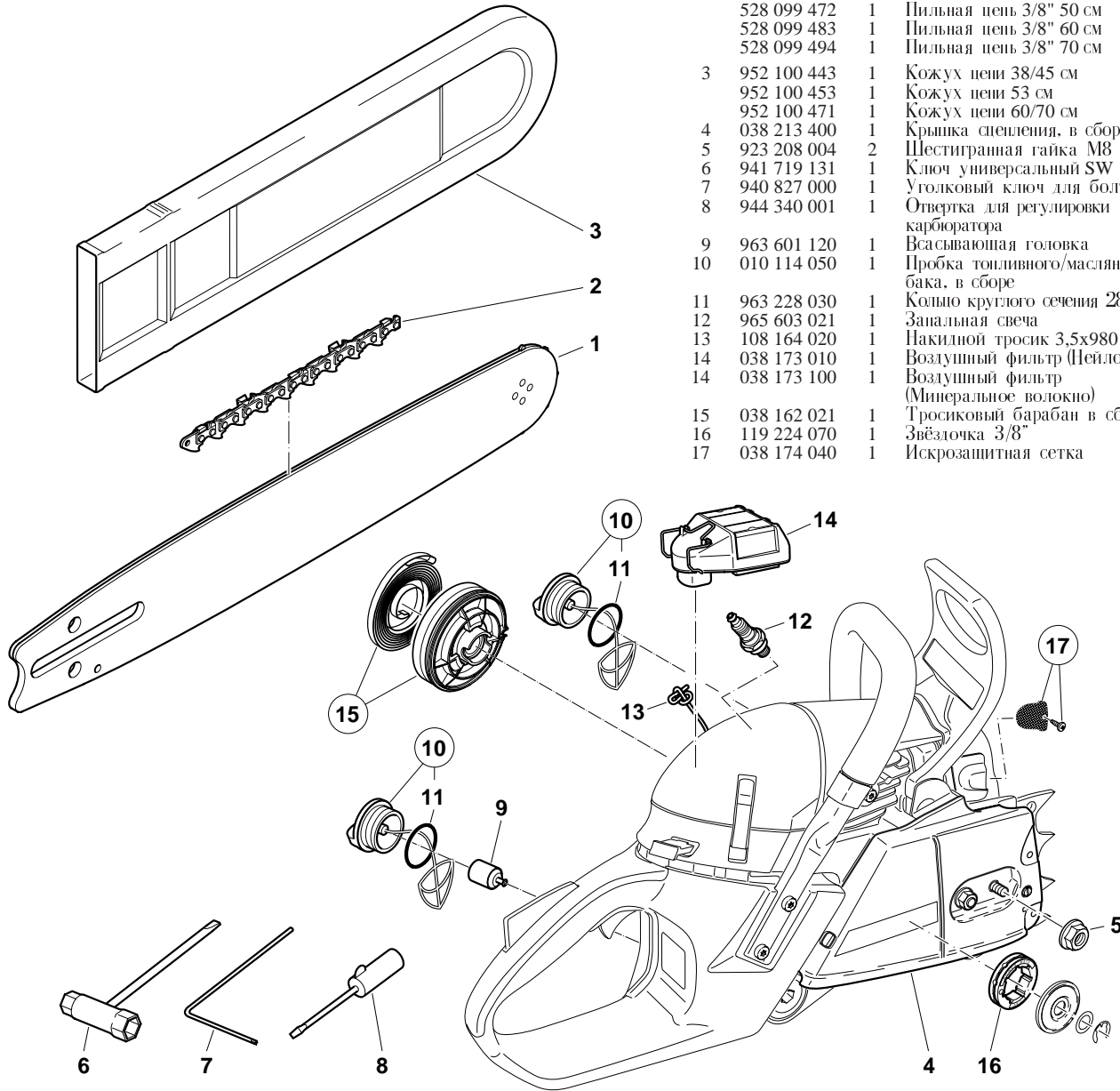
DCS 6400, 6401

DCS 7300, 7301

DCS 7900, 7901



Поз.	МАКИТА №	Кол	Наименование
1	445 038 655	1	Шина 38 см (15")
	445 045 655	1	Шина 45 см (18")
	445 050 655	1	Шина 50 см (20")
	445 060 655	1	Шина 60 см (24")
	445 070 455	1	Каплевидная шина 70 см (28")
2	528 099 460	1	Пильная пень 3/8" 38 см
	528 099 468	1	Пильная пень 3/8" 45 см
	528 099 472	1	Пильная пень 3/8" 50 см
	528 099 483	1	Пильная пень 3/8" 60 см
	528 099 494	1	Пильная пень 3/8" 70 см
3	952 100 443	1	Кожух пени 38/45 см
	952 100 453	1	Кожух пени 53 см
	952 100 471	1	Кожух пени 60/70 см
4	038 213 400	1	Крышка сцепления, в сборе.
5	923 208 004	2	Шестигранная гайка М8
6	941 719 131	1	Ключ универсальный SW 19/13
7	940 827 000	1	Угловой ключ для болтов
8	944 340 001	1	Отвертка для регулировки карбюратора
9	963 601 120	1	Всасывающая головка
10	010 114 050	1	Пробка топливного/масляного бака, в сборе
11	963 228 030	1	Кольцо круглого сечения 28x3 мм
12	965 603 021	1	Зачальная свеча
13	108 164 020	1	Накидной тросик 3,5x980 мм
14	038 173 010	1	Воздушный фильтр (Нейлон)
14	038 173 100	1	Воздушный фильтр (Минеральное волокно)
15	038 162 021	1	Тросиковый барабан в сборе
16	119 224 070	1	Звёздочка 3/8"
17	038 174 040	1	Искрозащитная сетка



Аксессуары (не поставляемые с цепной пилой)

20	953 100 071	1	Шаблон для заточки пени
21	953 004 010	1	Ручка напильника
22	953 003 040	1	Круглый напильник \varnothing 5,5 мм
23	953 003 070	1	Круглый напильник \varnothing 4,8 мм
24	953 003 060	1	Плоский напильник
25	953 030 030	1	Держатель напильника 3/8"
26	950 233 210	1	Тахометр
-	949 000 031	1	Комбинированная емкость (5л для топлива, 2,5л для цепного масла).
27	038 250 030	1	Когтевое зацепление компл.



Makita Werkzeug GmbH
Postfach 70 04 20
D-22004 Hamburg
Germany

Возможны технические изменения

Form: 995 707 150 (8.01 RUS)

Обратите внимание!



[Сетевые фильтры и удлинители](#)



[Расходные материалы к цепным пилам](#)



[Топоры, колуны](#)



[Грабли, сапы, вилы, лопаты](#)



[Садовые измельчители](#)



[Швабры, веники, совки](#)