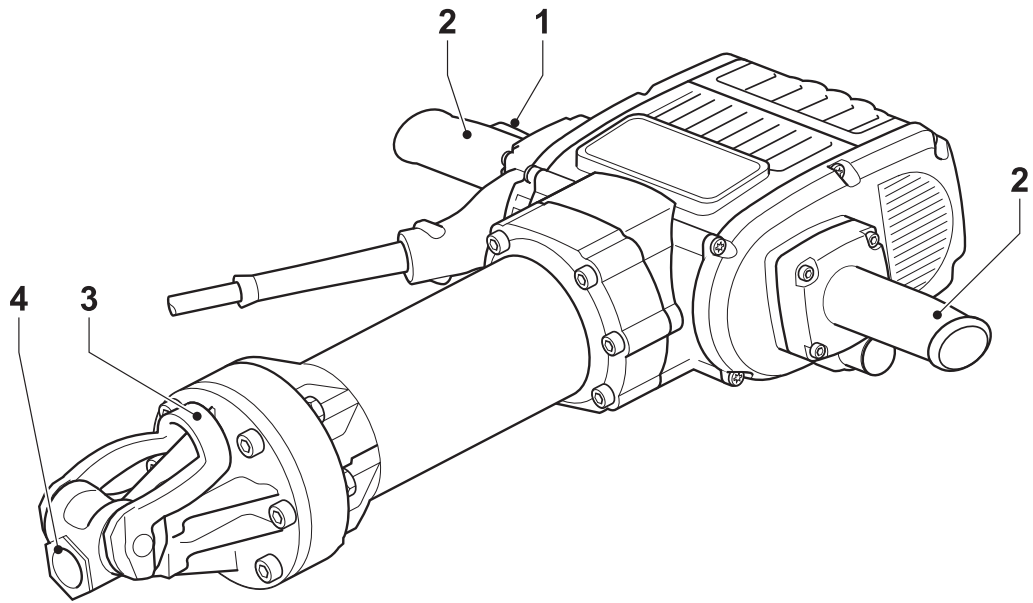
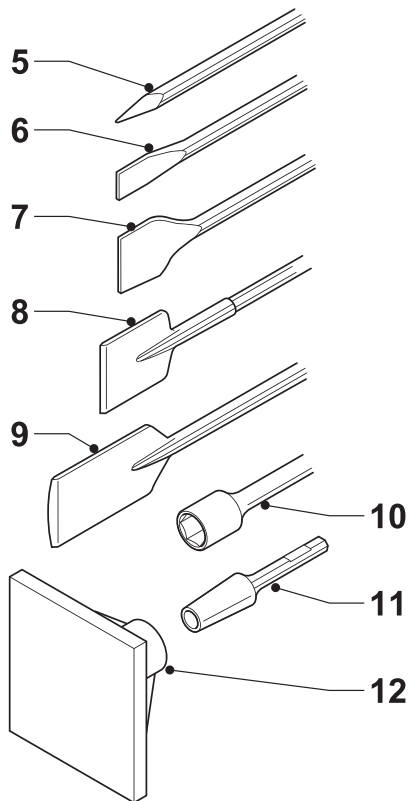

DEWALT

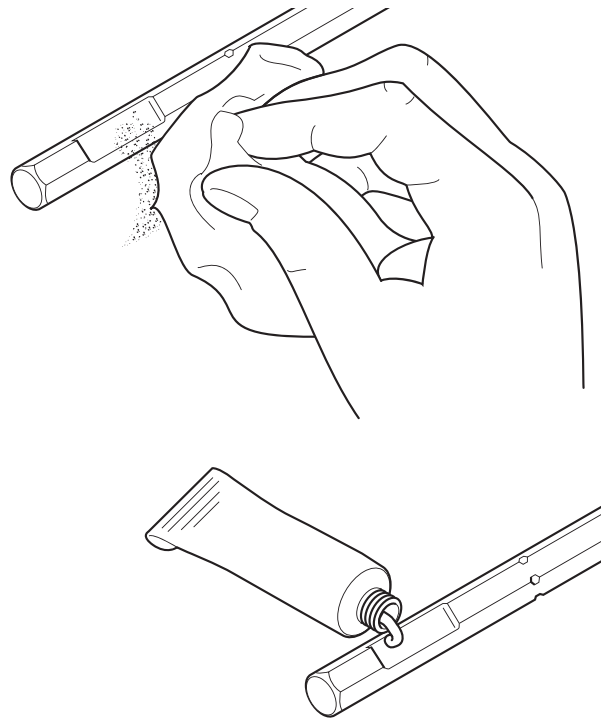
D25980



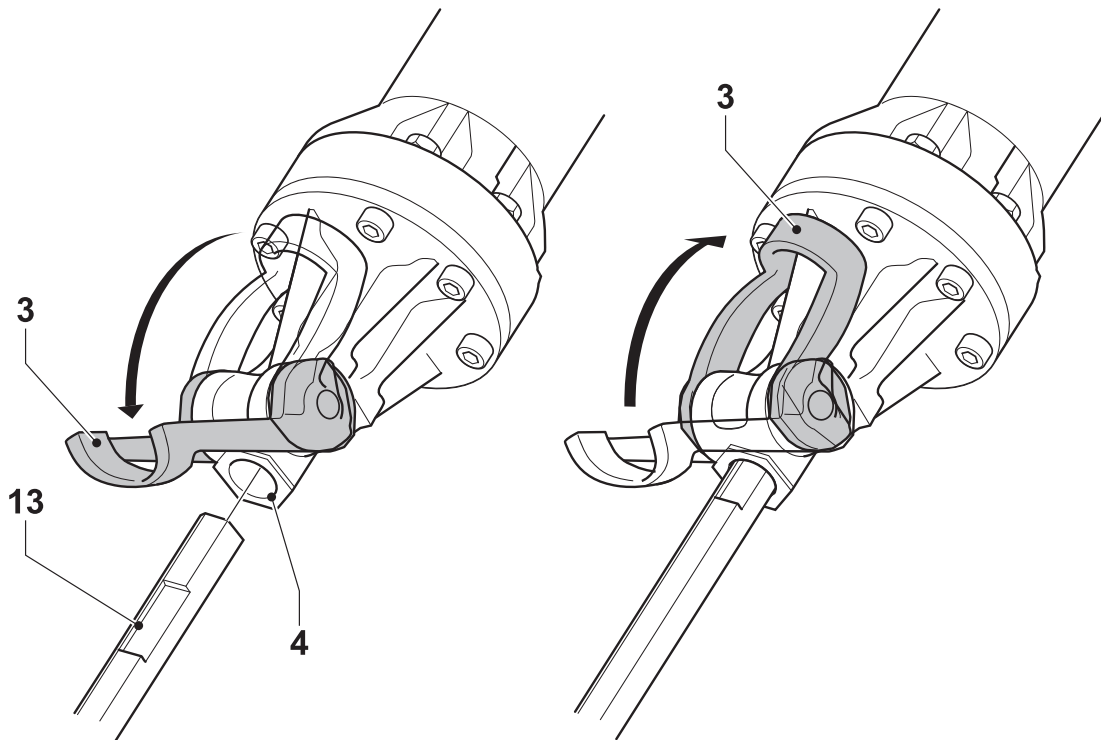
A1



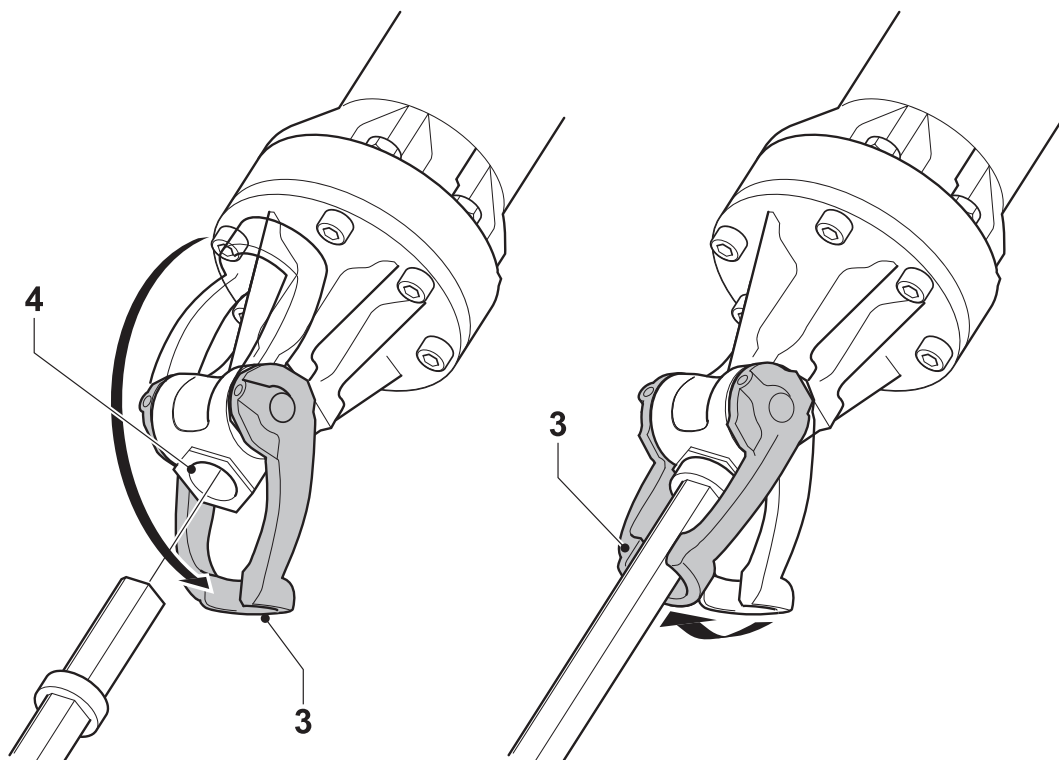
A2



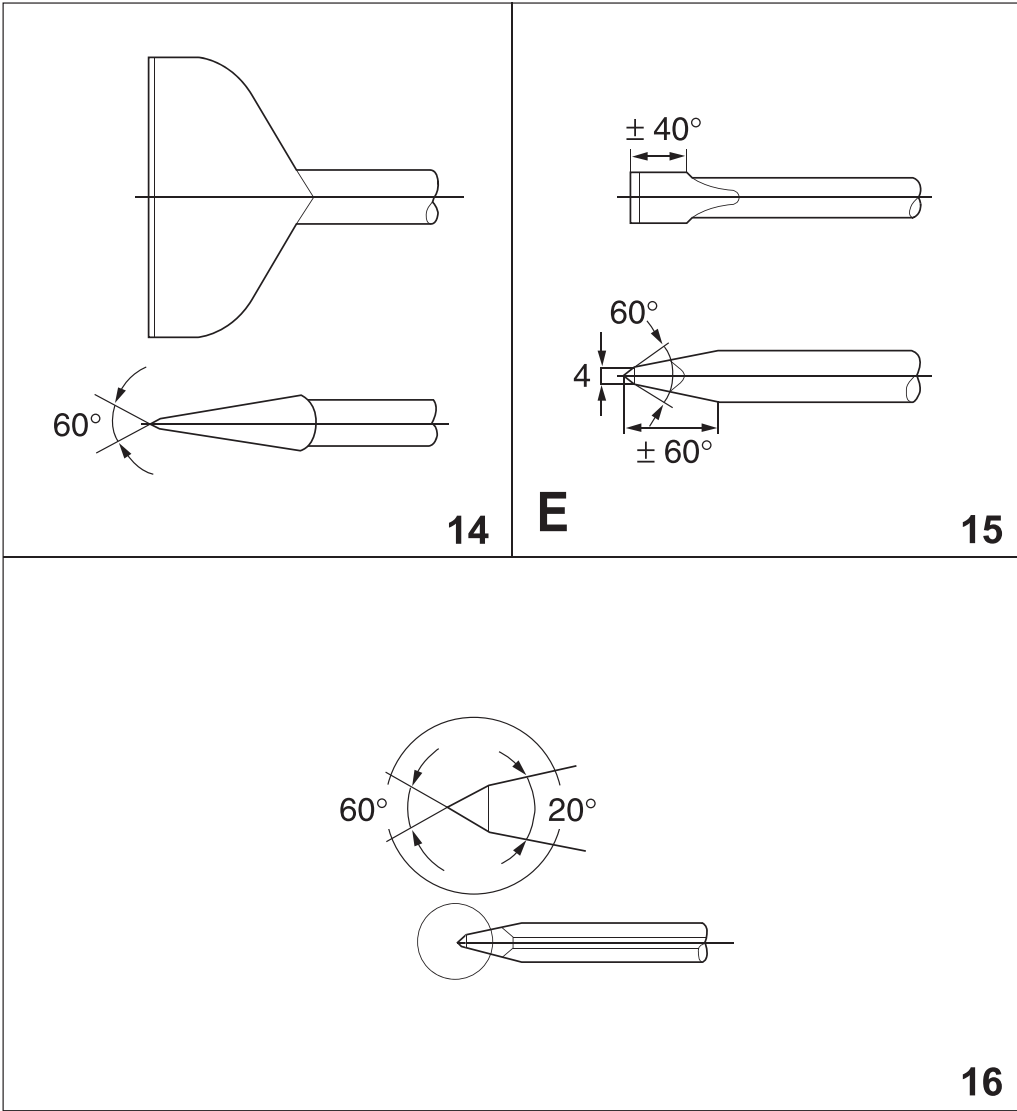
B1



B2



B3



C

Поздравляем Вас!

Вы выбрали электрический инструмент фирмы DEWALT. Тщательная разработка изделий, многолетний опыт фирмы по производству электроинструментов, различные усовершенствования сделали электроинструменты DEWALT одними из самых надежных помощников для профессионалов.

Технические характеристики

D25980			
Напряжение электропитания	В	220 ... 240	
Частота	Гц	50	
Ток	А	8,9/15,8	
Потребляемая мощность	Вт	2000/1800	
Частота ударов	мин ⁻¹	870	
Энергия удара	Дж	68	
Держатель		28 мм шестигранник	
Вес	кг	31	

Минимальные электрические предохранители:

Инструменты 230 В 10 ампер, электросеть

В данном руководстве по эксплуатации используются следующие символы:



Внимание! Существует опасность для жизни, возможно получение травмы, возможно повреждение электроинструмента вследствие несоблюдения указаний данного руководства по эксплуатации!



Возможно поражение электрическим током!

Комплект поставки

Упаковка содержит:

- 1 Отбойный молоток
 - 1 Руководство по эксплуатации
 - 1 Чертеж электроинструмента в разобранном виде
- Проверьте электроинструмент, его детали и принадлежности на наличие

повреждений, которые могли возникнуть при транспортировке.

- Перед вводом в эксплуатацию электроинструмента, внимательно прочтите данное руководство по эксплуатации.

Описание (Рис. А1 и А2)

Ваш отбойный молоток D25980 предназначен для профессиональных тяжелых работ по разбиванию, дроблению и долблению бетона, кирпича, камня и других строительных материалов.

Рис. А1

- 1 Выключатель питания
- 2 Боковая рукоятка
- 3 Фиксатор принадлежности
- 4 Держатель

Дополнительные принадлежности (Рис. А2)

Различные долота с хвостовиками 28 мм шестигранник поставляются по отдельному заказу.

По вопросу приобретения дополнительных принадлежностей обращайтесь к Вашему дилеру.

- 5 Пикообразное долото (DT6927)
- 6 Плоское долото (DT6929)
- 7 Трамбовочное долото (DT6932)
- 8 Канавочное долото (DT6928)
- 9 Долото по асфальту (DT6934)
- 10 Стержневое долото (DT6933)
- 11 Хвостовик для набивного долота (DT6935)
- 12 Набивное долото (DT6936)

Плавный пуск

Функция плавного пуска обеспечивает постепенное увеличение частоты удара, что предотвращает „подпрыгивание“ долота или бура по кладке в начале работы инструментом.

Полностью амортизированные рукоятки

Амортизаторы в рукоятках (2) поглощают вибрацию, передаваемую пользователю.

Это повышает удобство пользователя во время работы.

Активная антивибрационная система

Активная антивибрационная система снижает вибрацию, уравнивая ударную энергию механизма. Снижая воздействие вибрации на руки пользователя, эта система повышает удобство и продолжительность работы, а также увеличивает срок службы инструмента.

Электробезопасность

Электродвигатель предназначен для работы только при одном напряжении электросети. Всегда проверяйте, соответствует ли напряжение электросети значению напряжения, указанному на паспортной табличке отбойного молотка.



Ваш электроинструмент DEWALT в соответствии со стандартом EN 60745 защищен двойной изоляцией, исключая потребность в заземляющем проводе.

Удлинительный кабель

Используйте только стандартные удлинители промышленного изготовления, рассчитанные на мощность не меньшую, чем потребляемая мощность данного отбойного молотка (см. Технические характеристики). Минимальное поперечное сечение провода электрокабеля должно быть не менее 1,5 мм². При использовании удлинительного кабеля, намотанного на барабан, вытягивайте кабель на всю длину.

Сборка и регулирование



Перед любой операцией сборки и регулирования отсоединяйте электроинструмент от электросети.

Установка и снятие принадлежности 28 мм, шестигранник (Рис. В1 ... В3)

Ваш отбойный молоток используется с долотами, имеющими хвостовики 28 мм шестигранник.

Мы рекомендуем пользоваться только профессиональными принадлежностями.



Так как принадлежности, отличные от тех, которые предлагает DEWALT, не проходили тесты на данном

изделии, то использование этих принадлежностей может привести к опасной ситуации. Для снижения риска получения травмы, пользуйтесь только рекомендованными DEWALT принадлежностями.

- Очистите и смажьте хвостовик долота.



Не наносите смазку на отбойный молоток.

- Для установки долота, имеющего хвостовик с канавкой, выполните следующие операции (Рис. В2):
- Переведите фиксатор принадлежности в положение разблокировки.
- Держите долото перед держателем так, чтобы канавка (13) смотрела вверх.
- Вставьте хвостовик долота в держатель (4).
- Закрепите принадлежность на месте, переведя фиксатор (3) в положение блокировки.
- Для установки долота с кольцевым выступом на хвостовике, выполните следующие операции (В3):
- Переведите фиксатор инструмента в положение разблокировки.
- Вставьте хвостовик долота в держатель (4).
- Закрепите долото на месте, прижав её хвостовик фиксатором (3).
- Потяните долото, чтобы проверить надежность ее крепления. Функция отбойника требует, чтобы закрепленное в держателе долото могло смещаться по оси на несколько сантиметров.
- Чтобы снять долото, отожмите фиксатор (3) и вытяните долото.



Всегда надевайте перчатки для выполнения замены принадлежности. Открытые металлические поверхности электроинструмента и принадлежности сильно нагреваются в процессе работы.

Эксплуатация



- Всегда следуйте указаниям действующих норм и правил безопасности.
- Ознакомьтесь с расположением т р у б о п р о в о д о в и электропроводки.

- Работайте электроинструментом, прилагая к нему давление прибл. 20 ... 30 кг. Чрезмерное давление не увеличит скорость долбления, но снизит производительность работы и может сократить срок службы электроинструмента.



Чистка

Следите, чтобы вентиляционные прорези оставались открытыми и регулярно очищайте корпус мягкой тканью.



Никогда не используйте растворители или другие агрессивные химикаты для чистки неметаллических частей электроинструмента. Данные химикаты могут снизить прочность пластика, из которого изготовлены эти части. Пользуйтесь салфеткой, смоченной нейтральным мыльным раствором.

Включение и выключение (Рис. А)

- Для включения электроинструмента, нажмите на выключатель питания (1).
- Для выключения, отпустите выключатель.

Разбивание, долбление и штробление (Рис. А)

- Выберите соответствующее заданию долото и очистите и смажьте его хвостовик.
- Вставьте долото и проверьте надежность его крепления.
- Возьмите электроинструмент за обе рукоятки (2) и включите. Теперь электроинструмент работает в непрерывном режиме.

Техническое обслуживание

Ваш электроинструмент DEWALT рассчитан на работу в течение продолжительного периода времени при минимальном техническом обслуживании. Срок службы электроинструмента и его надежность увеличивается при правильном уходе за ним и регулярной его очистке.

- Этот отбойный молоток не обслуживается пользователем. Регулярно, приблизительно каждые 200 часов эксплуатации, проверяйте Ваш электроинструмент в авторизованном сервисном центре DEWALT. В случае возникновения проблем до истечения указанного срока, обращайтесь в авторизованный сервисный центр DEWALT.
- Электроинструмент автоматически выключается в случае износа угольных щеток.



Смазка

Ваш электроинструмент не требует дополнительной смазки.

Уход за принадлежностями

Своевременный уход за принадлежностями гарантирует получение оптимальных результатов работы и продолжительный срок службы с полной отдачей.

- Точите долота на точильных кругах. Смотрите на Рис. С соответствующие углы заточки следующих долот:
 - канавочное долото (14)
 - плоское долото (15)
 - пикообразное долото (16)



Эти долота можно перезатачивать ограниченное количество раз. Если Вы сомневаетесь, проконсультируйтесь с Вашим дилером.



Проверяйте, что на режущей кромке не появился цвет побежалости вследствие чрезмерного давления. Это может указывать на снижение прочности принадлежности.

Защита окружающей среды



Раздельный сбор. Данное изделие нельзя утилизировать вместе с обычными бытовыми отходами.

Если однажды Вы захотите заменить Ваш электроинструмент DEWALT или Вы больше в нем не нуждаетесь, не выбрасывайте его вместе с бытовыми отходами. Отнесите изделие в специальный приемный пункт.



Раздельный сбор изделий с истекшим сроком службы и их упаковок позволяет пускать их в переработку и повторно использовать. Использование переработанных материалов помогает защищать окружающую среду от загрязнения и снижает расход сырьевых материалов.

Местное законодательство может обеспечить сбор старых электроинструментов отдельно от бытового мусора на муниципальных свалках отходов, или Вы можете сдавать их в торговом предприятии при покупке нового изделия.

Фирма DEWALT обеспечивает прием и переработку отслуживших свой срок изделий. Чтобы воспользоваться этой услугой, Вы можете сдать Ваше изделие в любой авторизованный сервисный центр, который собирает их по нашему поручению.

Вы можете узнать место нахождения Вашего ближайшего авторизованного сервисного центра, обратившись в Ваш местный офис DEWALT по адресу, указанному в данном руководстве по эксплуатации. Кроме того, список авторизованных сервисных центров DEWALT и полную информацию о нашем послепродажном обслуживании и контактах Вы можете найти в интернете по адресу: www.2helpU.com.

Декларация соответствия ЕС



D25980

DEWALT заявляет, что данные электроинструменты разработаны в полном соответствии со стандартами 98/37/ЕС, 89/336/ЕЕС, 73/23/ЕЕС, 86/188/ЕЕС, 2000/14/ЕС, EN 60745-1, EN 60745-2-6, EN 55014-2, EN 55014-1, EN 61000-3-2 и EN 61000-3-3.

За дополнительной информацией обращайтесь по указанному ниже адресу или по адресу, указанному на последней странице руководства.

Уровень звукового давления в соответствии со стандартом 2000/14/ЕС (Статья 12, Приложение III, № 10):

L_{WA} (измеренное) 104 дБ(А)

L_{WA} (гарантированное) 110 дБ(А)

Характеристики

электроинструмента 31 кг, 2000 Вт (230 В)/1800 Вт (115 В), $n_0 = 870$ /мин

Лабораторный отчет АВ04С012

Уполномоченный орган, выдавший сертификат TÜV Rheinland Product and Safety GmbH (TRPS)

Am Grauen Stein 1

D-51105 Köln Germany

Уровень звукового давления, измеренный в соответствии со стандартами EN 60745-1 и EN 60745-2-6:

L_{pA} ₁ 93 дБ(А)¹

В органах слуха оператора

Принимайте адекватные меры защиты органов слуха.

Взвешенное среднеквадратичное ускорение:

Измеренное в соответствии

с EN 50144 5,4 м/с²

Измеренное в соответствии

с EN 60745-1 и EN 60745-2-6 6,6 м/с²

¹ погрешность измерения в соответствии со стандартом EN 12096: 1,5 м/с²

Управляющий

Хорст Гроссманн (Horst Großmann)

DEWALT, Richard-Klinger Straße 11

D-65510, Idstein, Germany

9/2006

Правила безопасности при работе электроинструментом

Общие правила безопасности



Осторожно! Перед началом работы внимательно прочтите данное руководство по эксплуатации. Несоблюдение следующих ниже правил безопасности и инструкций может привести к поражению электрическим током, возникновению пожара и/или получению серьезной травмы.

Храните данное руководство по эксплуатации в надежном месте для последующего обращения к нему.

Термин „Электроинструмент“ во всех приведенных ниже указаниях относится к Вашему сетевому (с кабелем) электроинструменту или аккумуляторному (беспроводному) электроинструменту.

1. **Соблюдайте чистоту и порядок на рабочем месте!**
 - а. **Содержите рабочее место в чистоте и обеспечьте хорошее освещение.** Беспорядок на рабочем месте и плохая освещенность могут привести к несчастному случаю.
 - б. **Не используйте электроинструмент, если есть опасность возгорания или взрыва, например, вблизи легко воспламеняющихся жидкостей, газов или пыли!** В процессе работы электроинструмент выбрасывает искры, которые могут воспламенить пыль или пары.
 - в. **Не подпускайте близко детей или посторонних лиц во время работы электроинструментом!** Вы можете отвлечься и потерять контроль над электроинструментом.
2. **Электробезопасность.**
 - а. **Вилка кабеля электроинструмента должна подходить к сетевой розетке. Ни в коем случае не вносите изменения в конструкцию вилки. Не пользуйтесь адаптерной вставкой для подключения заземленных электроинструментов!** Немодифицированные вилки и подходящие к ним сетевые розетки снижают риск поражения электрическим током.
 - б. **Избегайте контактов частей тела с заземленными объектами, например, трубопроводами, радиаторами отопления, электроплитами и холодильниками!** Существует повышенный риск поражения электрическим током, если части вашего тела замкнуты на землю.
 - в. **Не подвергайте электроинструмент воздействию дождя или влаги!** Попадание жидкости внутрь электроинструмента повышает риск поражения электрическим током.
 - г. **Бережно обращайтесь с кабелем. Ни в коем случае не переносите электроинструмент, держа его за кабель, и не беритесь за кабель при отключении от сетевой розетки. Не подвергайте кабель воздействию влаги и масла и держите его подальше от острых кромок и движущихся деталей!** Поврежденные или перекрученные кабели повышают риск поражения электрическим током.
 - д. **При работе электроинструментом вне помещения, пользуйтесь удлинителем кабелем, предназначенным для наружных работ!** Использование кабеля, предназначенного для работы вне помещения, снижает риск поражения электрическим током.
3. **Индивидуальная безопасность**
 - а. **Будьте внимательны, следите за тем, что Вы делаете и руководствуйтесь здравым смыслом, когда Вы работаете электроинструментом. Не пользуйтесь электроинструментом, если Вы устали или находитесь под действием наркотиков, алкоголя или лекарств!** Минутная невнимательность при работе электроинструментами может привести к серьезной травме.
 - б. **Пользуйтесь средствами индивидуальной защиты. Всегда надевайте защитные очки!** Разумное использование таких средства индивидуальной защиты, как респиратор, ботинки на нескользящей подошве, шлем и наушники значительно снизит риск получения травмы.
 - в. **Не допускайте непреднамеренного запуска. Перед подключением**

- электроинструмента к сетевой розетке убедитесь, что выключатель находится в положении выключено! Переноска электроинструментов с нажатым выключателем или подключение к сетевой розетке электроинструментов, выключатель которых установлен в положение включено, может привести к несчастному случаю.
- г. **Перед включением электроинструмента снимайте регулировочный или гаечный ключ!** Оставленный закрепленным на вращающейся части регулировочный или гаечный ключ может стать причиной тяжелой травмы.
 - д. **Не перенапрягайтесь! Всегда твердо стойте на ногах, сохраняя равновесие!** Это поможет Вам не потерять контроль над электроинструментом в непредвиденной ситуации.
 - е. **Одевайтесь соответствующим образом. Не носите свободную одежду или украшения. Следите за тем, чтобы Ваши волосы, одежда или перчатки не попали в движущиеся детали!** Свободная одежда, украшения или длинные волосы могут быть захвачены движущимися деталями.
 - ж. **Если электроинструмент имеет устройства для подключения систем сбора и удаления пыли, убедитесь, что эти системы подключены и используются надлежащим образом!** Использование систем пылеулавливания значительно снижает опасность, связанную с запыленностью рабочего пространства.
4. **Использование и уход за электроинструментом.**
 - а. **Не перегружайте электроинструмент. Используйте Ваш инструмент по назначению!** Электроинструмент работает надежно и безопасно только при соблюдении параметров, указанных в его технических характеристиках.
 - б. **Не используйте электроинструмент, если его выключатель не устанавливается в положение включения или выключения!** Электроинструмент с неисправным выключателем представляет опасность и подлежит ремонту.
 - в. **Отключайте электроинструмент от сетевой розетки и/или извлекайте аккумуляторную батарею перед регулированием, заменой принадлежностей или при хранении электроинструмента!** Такие меры предосторожности снижают риск непреднамеренного включения электроинструмента.
 - г. **Храните неиспользуемые электроинструменты в недоступном для детей месте и не позволяйте лицам, не знакомым с электроинструментом или данными инструкциями, работать электроинструментом!** Электроинструменты представляют опасность в руках неопытных пользователей.
 - д. **Проверяйте исправность электроинструмента! Проверяйте точность совмещения и легкость перемещения подвижных деталей, целостность деталей и любых других элементов электроинструмента, воздействующих на его работу. Направляйте поврежденные электроинструменты в ремонт.** Многие несчастные случаи являются следствием плохого ухода за электроинструментом.
 - е. **Следите за остротой заточки и чистотой режущих инструментов!** Хорошо ухоженные режущие инструменты с острыми кромками позволяют избежать заклинивания и делают работу менее утомительной.
 - ж. **Используйте электроинструмент, принадлежности и насадки в соответствии с данным Руководством и с учетом рабочих условий и характера будущей работы!** Использование электроинструмента не по назначению может создать опасную ситуацию.
5. **Обслуживание**
 - а. **Ремонт электрических приборов должен производиться только квалифицированными специалистами с использованием оригинальных запасных частей!** Это обеспечит безопасность Вашего электроинструмента в дальнейшей эксплуатации.

Дополнительные меры безопасности при работе отбойным молотком

- Перед началом работы электроинструментом, проверьте надежность фиксации долота в держателе.
- В условиях холодной погоды, или если электроинструмент не использовался в течение длительного времени, дайте ему несколько минут поработать на холостом ходу, прежде чем приступить к работе под нагрузкой.
- Всегда крепко держите электроинструмент обеими руками и работайте в удобной позе. Всегда работайте инструментом с надежно закрепленной боковой рукояткой.
- При проведении работ над уровнем земли, следите, чтобы площадка под Вами была свободна.
- Перед началом работ, проверяйте место проведения работ на наличие проводов, находящихся под напряжением, для исключения риска поражения электрическим током.
- Не дотрагивайтесь до долота или поверхности рядом с долотом сразу же после окончания работы по долблению, так как они могут быть очень горячими и вызвать ожоги кожи.
- Всегда направляйте электрокабель назад, подальше от долота.
- Держите электрокабель подальше от принадлежности. Электрокабель, намотанный на насадку, может стать причиной поражения электрическим током.
- Не наматывайте электрокабель вокруг Вашего тела.
- Не допускайте детей моложе 16 лет к работе электроинструментом.
- Надевайте защитные наушники. Воздействие шума может привести к потере слуха.
- Пользуйтесь вспомогательными рукоятками, поставляемыми вместе с электроинструментом. Потеря контроля над электроинструментом может привести к получению травмы.
- Не выбивайте заклиненную принадлежность при помощи молотка. Разлетающиеся в стороны частицы металла или материала могут нанести телесные повреждения.
- Всегда выключайте электроинструмент после окончания работы и перед отключением от электросети.
- Не затачивайте принадлежности сами. Заточку долот должен выполнять квалифицированный специалист. Неправильно заточенные принадлежности могут привести к получению травмы. Только принадлежности с незначительным износом могут затачиваться шлифованием.

Остаточные риски

Следующие риски связаны с использованием отбойных молотков:

- травмы, полученные от прикосновения к вращающимся деталям или горячим частям электроинструмента.

Несмотря на соблюдение соответствующих правил техники безопасности и использование защитных устройств, невозможно избежать определенных остаточных рисков.

К ним относятся:

- Ухудшение слуха.
- Риск защемления пальцев при замене принадлежности.
- Ущерб здоровью, наносимый вдыхаемой пылью, образующейся при работе в бетоне и/или кирпичной кладке.
- Травма, полученная в результате подъема и переноски тяжелого оборудования.

ДеВОЛТ

гарантийные условия

Уважаемый покупатель!

1. Поздравляем Вас с покупкой высококачественного изделия ДеВОЛТ и выражаем признательность за Ваш выбор.
 - 1.1. Надежная работа данного изделия в течение всего срока эксплуатации - предмет особой заботы наших сервисных служб. В случае возникновения каких-либо проблем в процессе эксплуатации изделия рекомендуем Вам обращаться только в авторизованные сервисные организации, адреса и телефоны которых Вы сможете найти в Гарантийном талоне или узнать в магазине. Наши сервисные станции - это не только квалифицированный ремонт, но и широкий выбор запчастей и принадлежностей.
 - 1.2. При покупке изделия требуйте проверки его комплектности и исправности в Вашем присутствии, инструкцию по эксплуатации и заполненный Гарантийный талон на русском языке. При отсутствии у Вас правильно заполненного Гарантийного талона мы будем вынуждены отклонить Ваши претензии по качеству данного изделия.
 - 1.3. Во избежание недоразумений убедительно просим Вас перед началом работы с изделием внимательно ознакомиться с инструкцией по его эксплуатации.
2. Правовой основой настоящих гарантийных условий является действующее Законодательство и, в частности, Закон "О защите прав потребителей".
3. Гарантийный срок на данное изделие составляет 12 месяцев и исчисляется со дня продажи. В случае устранения недостатков изделия, гарантийный срок продлевается на период, в течение которого оно не использовалось.
4. Производитель рекомендует проводить периодическую проверку изделия на сервисной станции.
5. В течение 12 месяцев со дня продажи производитель гарантирует бесплатную проверку изделия и рекомендации по замене нормально изнашиваемых частей.
6. Срок службы изделия - 5 лет (минимальный, установленный в соответствии с Законом "О защите прав потребителей").
7. Наши гарантийные обязательства распространяются только на неисправности, выявленные в течение гарантийного срока и обусловленные производственными или конструктивными факторами.
 8. Гарантийные обязательства не распространяются:
 - 8.1. На неисправности изделия, возникшие в результате:
 - 8.1.1. Несоблюдения пользователем предписаний инструкции по эксплуатации изделия.
 - 8.1.2. Механического повреждения, вызванного внешним ударным или любым иным воздействием.
 - 8.1.3. Применения изделия не по назначению.
 - 8.1.4. Стихийного бедствия.
 - 8.1.5. Неблагоприятных атмосферных и иных внешних воздействий на изделие, таких как дождь, снег, повышенная влажность, нагрев, агрессивные среды, несоответствие параметров питающей электросети указанным на инструменте.
 - 8.1.6. Использования принадлежностей, расходных материалов и запчастей, не рекомендованных или не одобренных производителем.
 - 8.1.7. Проникновения внутрь изделия посторонних предметов, насекомых, материалов или веществ, не являющихся отходами, сопровождающими применение по назначению, такими как стружка опилки и пр.
 - 8.2. На инструменты, подвергавшиеся вскрытию, ремонту или модификации вне уполномоченной сервисной станции.
 - 8.3. На принадлежности, запчасти, вышедшие из строя вследствие нормального износа, и расходные материалы, такие как приводные ремни, угольные щетки, аккумуляторные батареи, ножи, пилки, абразивы, пыльные диски, сверла, буры и т. п. .
 - 8.4. На неисправности, возникшие в результате перегрузки инструмента, повлекшей выход из строя электродвигателя или других узлов и деталей. К безусловным признакам перегрузки изделия относятся, помимо прочих: появление цветов побежалости, деформация или оплавление деталей и узлов изделия, потемнение или обугливание изоляции проводов электродвигателя под воздействием высокой температуры.



Блэк энд Деккер ГмбХ, Блэк энд Деккер
Штрассе, 40, 65510 Идштайн, Германия.

ME 77

03 июня 2008 года

