

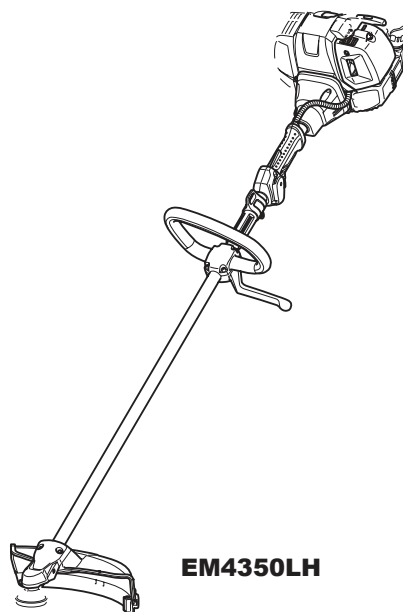
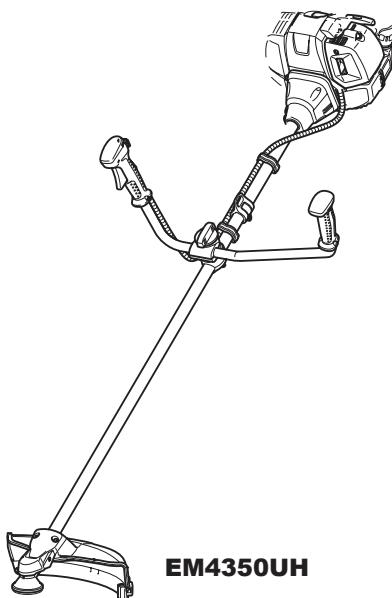
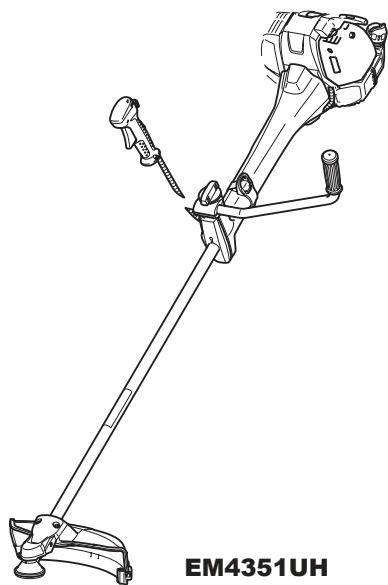


Оригинальное руководство по эксплуатации

Важно:

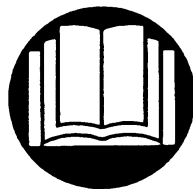
Внимательно ознакомьтесь с данным руководством, прежде чем приступать к эксплуатации бензокосы, и строго соблюдайте правила техники безопасности!

Бережно храните данное руководство!



Благодарим вас за приобретение садового механизированного инструмента MAKITA. Мы рады представить вам изделие MAKITA, созданное в результате длительной разработки, на основе многолетнего опыта и глубокого знания этой области.

Прочтите данный буклет, в котором приведено подробное описание изделия, демонстрирующее его исключительные возможности. Это поможет вам максимально эффективно использовать изделие MAKITA.



Содержание	Стр.
Символы	184
Инструкции по технике безопасности	185
Технические данные	189
Компоненты изделия	190
Установка рукоятки	191
Установка защиты	192
Установка металлических ножей или нейлоновой режущей головки	194
Перед началом работы	195
Правильное обращение с устройством	197
Примечания по эксплуатации и выключению устройства	198
Заточка режущего элемента	201
Указания по обслуживанию	204
Хранение	207

СИМВОЛЫ

При чтении руководства вам будут встречаться следующие символы.

	Прочитайте руководство по эксплуатации и соблюдайте все предупреждения и меры безопасности!		Не допускать в рабочую зону посторонних лиц и животных!
	Обратите особое внимание!		Надевать каску, защитные очки и использовать средства защиты слуха!
	Запрещено!		Максимально допустимая скорость инструмента
	Сохраняйте дистанцию!		Топливо (бензин)
	Опасность разлета предметов!		Двигатель - запуск вручную
	Отдача!		Аварийное выключение
	Не курить!		Первая помощь
	Беречь от открытого огня!		ВКЛ./ПУСК
	Обязательно надевать защитные перчатки!		ВЫКЛ./СТОП
	Обувайте прочные ботинки с нескользящими подошвами. Рекомендуется использовать защитную обувь со стальными подносками!		ФИКСИРОВАННОЕ ПОЛОЖЕНИЕ ДРОССЕЛЬНОЙ ЗАСЛОНКИ

ИНСТРУКЦИИ ПО ТЕХНИКЕ БЕЗОПАСНОСТИ

Общие указания

- Прочтите это руководство, чтобы ознакомиться с приемами работы с инструментом. Недостаточно информированные пользователи подвергают опасности себя и окружающих.
- Рекомендуется предоставлять изделие в пользование только тем людям, которые подтвердили наличие опыта в обращении с ним. Обязательно передавайте вместе с устройством и руководство по эксплуатации.
- Пользователям, не имеющим опыта эксплуатации, следует обратиться к дилеру за рекомендациями по обращению с бензокосами.
- Детям и подросткам до 18 лет не разрешается эксплуатировать изделие. Вместе с тем, лица старше 16 лет могут использовать устройство для обучения, но только под руководством квалифицированного наставника.
- Используйте изделие с максимальным вниманием и осторожностью.
- Разрешается эксплуатировать изделие только если вы находитесь в хорошем физическом состоянии. Выполняйте все работы спокойно и тщательно. Пользователь несет ответственность за окружающих.
- Запрещается использовать оборудование в состоянии алкогольного/ наркотического опьянения, при усталости или болезни.
- Национальное законодательство может ограничивать использование устройства.

Назначение устройства

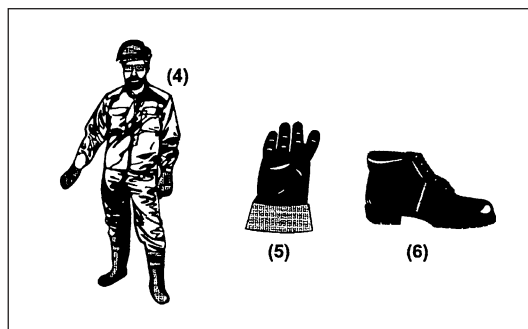
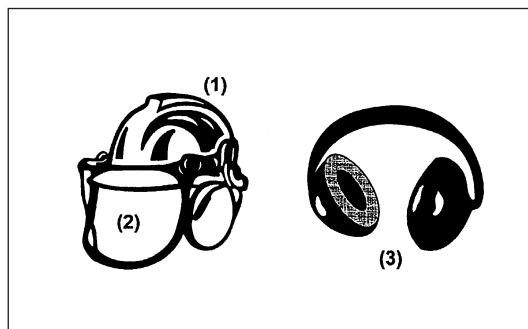
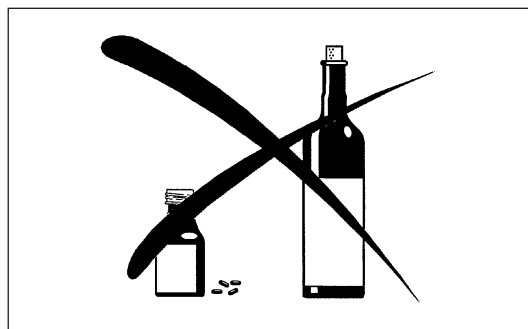
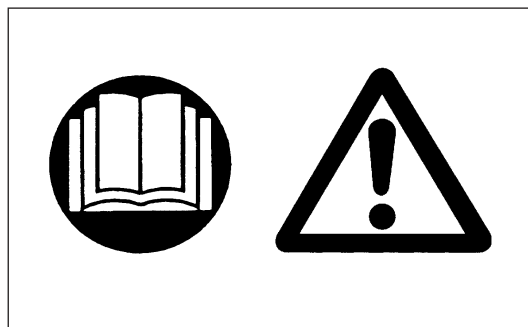
- Данное оборудование предназначено исключительно для срезания травы, прополки, обрезки кустов и т.п. Запрещается использовать устройство для любых других целей, таких как подрезка живой изгороди, так как это может привести к травме.

Индивидуальные средства защиты

- Рабочая одежда должна быть функциональной и соответствующей выполняемым работам, т.е. должна быть в меру облегчающей. Не надевайте ювелирные украшения или одежду, которая может зацепиться за кусты или ветки.
- Чтобы избежать травм головы, глаз, рук или ног, а также органов слуха, при эксплуатации необходимо использовать следующее защитное оборудование и защитную одежду.
- Если существует риск падения предметов, обязательно надевайте защитный шлем. Защитный шлем (1) необходимо проверять на регулярной основе на предмет повреждений, его следует заменять не позднее чем через 5 лет. Пользуйтесь только сертифицированными защитными шлемами.
- Защитный щиток (2) шлема (либо защитные очки) закрывает лицо от разлетающихся камешков и мусора. Во время работы обязательно носите защитные очки или щиток для защиты органов зрения от травм.
- Для защиты органов слуха используйте надлежащие устройства (наушники (3), беруши и пр.).
- Рабочий комбинезон (4) защищает от разлетающихся камешков и мусора. Настоятельно рекомендуем надевать рабочий комбинезон.
- Перчатки (5) входят в перечень необходимого оборудования, во время работы их надлежит использовать в обязательном порядке.
- При использовании оборудования обязательно надевайте прочные ботинки (6) с нескользящей подошвой. Они защитят от травм и обеспечат хорошую устойчивость при работе.

Включение бензокосы

- Убедитесь, что в радиусе 15 метров (50 футов) от места работы нет детей и других лиц, обратите также внимание на животных, которые находятся поблизости.
- Перед началом работы обязательно проверяйте безопасность оборудования:
Проверьте безопасность режущего инструмента, свободу перемещения рычага дроссельной заслонки и надлежащее функционирование блокиратора рычага дроссельной заслонки.
- На холостом ходу режущий инструмент не должен вращаться. Если у вас возникают какие-либо сомнения, обратитесь к дилеру для настройки. Убедитесь, что рукоятки чистые и сухие, и проверьте функционирование выключателя.

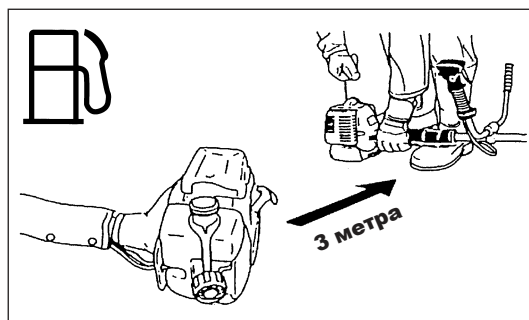
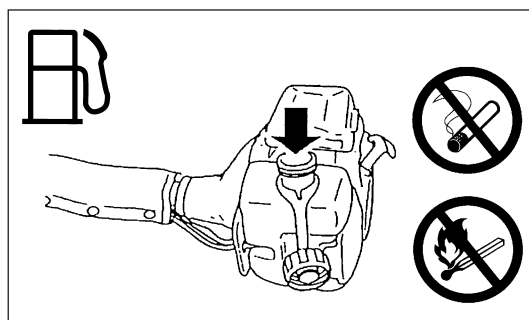
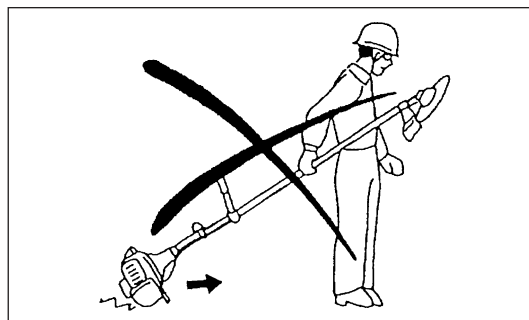
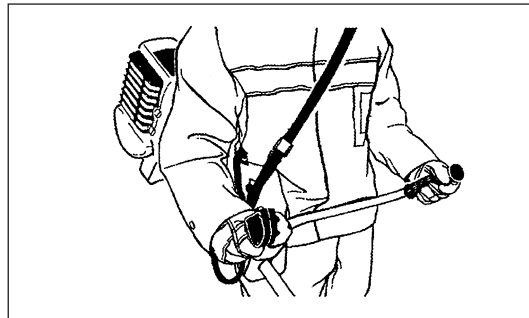
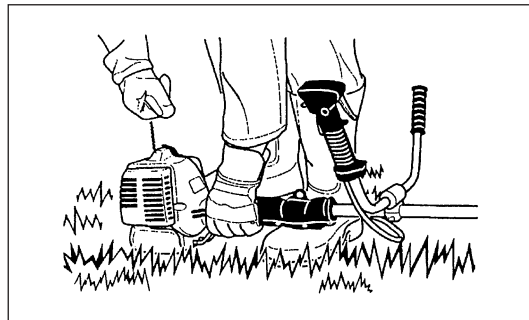


Пуск бензокосы следует выполнять согласно инструкциям.

- Не используйте другие методы запуска двигателя!
- Используйте бензокосу и инструменты только по назначению.
- Двигатель можно запускать только после полной сборки устройства. Эксплуатация устройства допускается только после установки всех необходимых принадлежностей!
- Перед пуском двигателя убедитесь, что режущий инструмент не касается твердых предметов, таких как ветки, камни и т.п., так как при пуске режущий инструмент начнет вращаться.
- В случае возникновения любых проблем с двигателем его следует немедленно выключить.
- В случае удара режущего инструмента о камень или другой твердый предмет немедленно выключите двигатель и осмотрите режущий инструмент.
- Осматривайте режущий инструмент на предмет повреждений через непродолжительные отрезки времени (постукивание свидетельствует о наличии микротрещин).
- Если оборудование получило сильный удар или упало, перед продолжением работы проверьте его состояние. Проверьте топливную систему на предмет утечек, а также органы управления и системы защиты на предмет исправности. При возникновении сомнений или обнаружении повреждения обратитесь в наш авторизованный сервисный центр для осмотра инструмента и ремонта.
- Эксплуатируйте оборудование только с надетыми плечевыми ремнями, который необходимо соответствующим образом отрегулировать до начала использования бензокосы. Чтобы не допустить переутомления при работе, очень важно подобрать надлежащую длину плечевых ремней в соответствии с ростом и комплекцией пользователя. Запрещается во время работы удерживать устройство только одной рукой.
- Во время работы обязательно держите бензокосу двумя руками. Обязательно проверяйте надежность опоры под ногами.
- Эксплуатируйте оборудование так, чтобы не допустить вдыхания отработавших газов. Запрещается включать двигатель в закрытых помещениях (риск отравления газами). Окись углерода - это газ без запаха.
- При перерыве в работе или оставляя оборудование без присмотра, выключайте двигатель, и кладите устройство в безопасное место, чтобы предотвратить опасность для окружающих или повреждение самого устройства.
- Не кладите горячую бензокосу на сухую траву или на горючие материалы.
- Перед пуском двигателя обязательно устанавливайте на оборудование сертифицированное ограждение режущего инструмента. В противном случае касание режущего инструмента может привести к тяжелой травме.
- Все защитные приспособления и ограждения, входящие в комплект поставки устройства, должны использоваться при эксплуатации.
- Запрещается эксплуатировать двигатель с неисправным глушителем.
- Выключайте двигатель на время транспортировки.
- Во время транспортировки оборудования обязательно устанавливайте крышку металлического ножа.
- При транспортировке на автотранспорте расположите оборудование так, чтобы не допустить утечки топлива.
- При перевозке топливный бак должен быть пустым.
- При разгрузке оборудования с грузовика не бросайте двигатель на землю, так как это может привести к серьезному повреждению топливного бака.
- За исключением экстренных случаев, не бросайте оборудование на землю, так как это может стать причиной серьезного повреждения устройства.
- Не забывайте поднимать устройство над землей при перемещении. Волочить топливный бак по земле очень опасно, это может привести к его повреждению, утечке топлива и возможности возгорания.

Дозаправка

- На время заправки выключайте двигатель, берегите его от открытого пламени и не курите.
- Не допускайте попадания минеральных масел на кожу. Не вдыхайте пары топлива. Во время заправки обязательно надевайте защитные перчатки. Регулярно меняйте и чистите защитную одежду.
- Не допускайте разлива топлива или масла, чтобы предотвратить загрязнение почвы (защита окружающей среды). Очищайте бензокосу немедленно после разлива топлива.
- Не допускайте попадания топлива на одежду. Если на одежду попало топливо, следует незамедлительно переодеться (для предотвращения возгорания одежды).
- Регулярно осматривайте крышку топливного бака, чтобы убедиться в надежности ее установки и отсутствия течи топлива.
- Плотно затягивайте крышку топливного бака. Перед запуском двигателя отойдите в сторону (как минимум на 3 метра от места заправки).
- Запрещается заправлять топливо в закрытых помещениях. Пары топлива скапливаются у земли (опасность взрыва).
- Перевозите и храните топливо только в сертифицированных канистрах. Обеспечьте недосягаемость хранящегося топлива для детей.



Способ эксплуатации

- Разрешается использовать инструмент только при хорошем освещении и видимости. В зимнее время помните о скользких или мокрых поверхностях, наличии льда и снега (риск поскользывания). Обязательно проверяйте надежность опоры под ногами.
- Никогда не выполняйте резку на высоте выше уровня пояса.
- Запрещается становиться на лестницу.
- Запрещается влезать на деревья для выполнения обрезки.
- Запрещается работать на неустойчивых поверхностях.
- Удаляйте из рабочей зоны песок, камни, гвозди и пр. Посторонние предметы могут повредить режущий инструмент и вызвать сильную отдачу инструмента.
- Перед тем как приступить к обрезке, необходимо дождаться, пока режущий инструмент наберет полную скорость.
- При использовании металлических лезвий равномерно водите инструментом вправо-влево (как косой).
В случае застревания травы или веток между режущим инструментом и ограждением обязательно выключите двигатель, прежде чем приступить к очистке. Самопроизвольное движение ножа может привести к тяжелой травме.
- Чтобы не потерять контроль над инструментом из-за усталости, делайте перерывы в работе. Рекомендуется делать 10 - 20 минутные перерывы после каждого часа работы.

Режущие инструменты

- Используйте только те режущие инструменты, которые соответствуют характеру выполняемой работы.
Нейлоновая режущая головка (триммерная головка) подходит для подрезки газонной травы.
Металлические лезвия предназначены для резки сорняков, высокой травы, кустов, веток, поросли и т.д.
Запрещается использовать другие ножи, в том числе металлические поворотные цепи и цепные ножи. Это может привести к серьезным травмам.
- При использовании металлических лезвий избегайте отдачи инструмента и будьте к ней готовы. См. раздел “Отдача” и “Предотвращение отдачи”.

Отдача (осевое движение ножей)

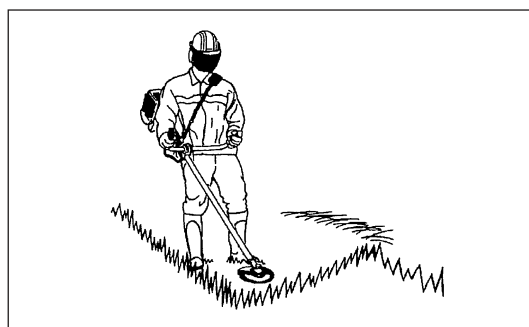
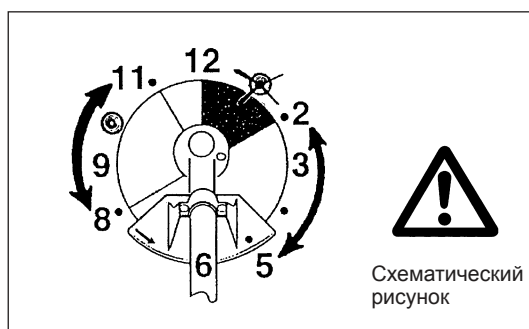
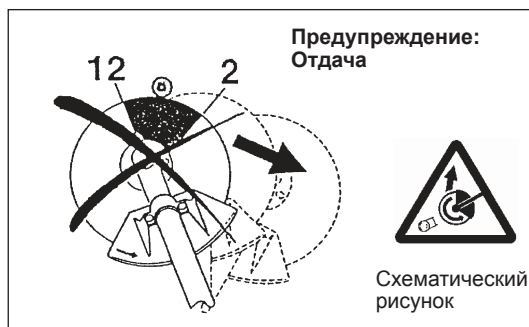
- Отдача (осевое движение ножей) – это внезапная реакция на защемление или сильный удар металлического ножа. В этом случае оборудование со значительной силой отбрасывается в сторону или по направлению к оператору, что может стать причиной серьезной травмы.
- Отдача чаще происходит при установке части лезвия в положение между 12 и 2 часами в твердые предметы, кусты или деревья диаметром 3 см и более.
- Чтобы избежать отдачи:
 - устанавливайте участок лезвия в положение между 8 и 11 часами;
 - не устанавливайте участок лезвия в положение между 12 и 2 часами;
 - не устанавливайте участок лезвия в положение между 11 и 12 часами и между 2 и 5 часами (за исключением случаев, когда оператор имеет достаточный опыт эксплуатации устройства и осознает всю степень риска);
 - не используйте металлические ножи рядом с твердыми объектами, такими как ограждения, стены, стволы деревьев и камни;
 - не используйте металлические ножи вертикально, например, для таких операций, как обрезка кромок живой изгороди и ее стрижка.

Вибрация

- Лица, имеющие нарушения системы кровообращения, работающие в условиях сильных вибраций, могут подвергаться риску травм кровеносных сосудов или нервной системы. Вибрации могут привести к возникновению следующих симптомов в пальцах, руках или запястьях. “Сонный паралич” (онемение), покалывание, боль, чувство пронзающей боли или изменение цвета кожи. В случае возникновения любого из этих симптомов обратитесь к врачу.
- Чтобы уменьшить риск “синдром белых пальцев”, старайтесь, чтобы во время работы руки не замерзали, а также поддерживайте в исправном состоянии оборудование и принадлежности.

Инструкции по уходу

- Обслуживайте оборудование в нашем авторизованном сервисном центре, с использованием оригинальных запасных частей. Неправильный ремонт и некачественное обслуживание могут сократить срок службы оборудования и повысить риск несчастных случаев.
- Перед началом работы необходимо проверять состояние устройства, в частности, защитных приспособлений режущего инструмента и плечевого ремня. Особое внимание следует обращать на металлические ножи, которые необходимо правильно затачивать.
- При замене или затачивании режущего узла, а также при очистке косы или режущего инструмента выключайте двигатель и снимайте электрический провод свечи зажигания.



Запрещается выпрямлять или сваривать поврежденные режущие инструменты.

- Берегите природу. Для снижения объемов выбросов — и уменьшения шума избегайте чрезмерного открытия дроссельной заслонки. Отрегулируйте карбюратор надлежащим образом.
- Регулярно очищайте оборудование и проверяйте надежность затяжки всех винтов и гаек.
- Запрещается обслуживать и хранить оборудование вблизи источника открытого огня.
- Обязательно храните оборудование в запечатанном помещении, с пустым топливным баком.
- При чистке, обслуживании и хранении оборудования обязательно надевайте крышку на металлический нож.



Соблюдайте соответствующие инструкции по технике безопасности, выпущенные соответствующими отраслевыми объединениями и страховыми компаниями.

Не производите каких-либо модификаций оборудования, это опасно.

Обслуживание и ремонт силами пользователя ограничиваются действиями, описанными в данном руководстве. Все остальные работы должен выполнять официальный представитель сервисной службы. Используйте только оригинальные запасные части и аксессуары производства MAKITA.

Использование несертифицированных аксессуаров и инструментов увеличивает риск несчастного случая.

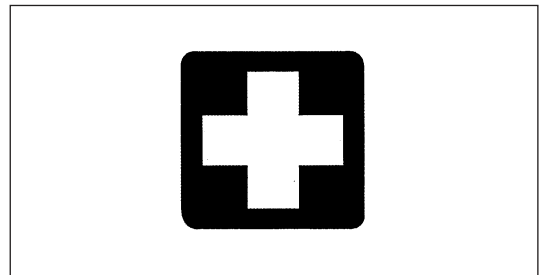
MAKITA не несет ответственность за аварии или повреждения, вызванные использованием несертифицированных режущих инструментов или аксессуаров.

Первая помощь

В случае происшествия убедитесь, что поблизости от места выполнения работ имеется аптечка первой помощи. Незамедлительно заменяйте все использованные компоненты аптечки.

Обращаясь за помощью, сообщайте следующую информацию:

- Место происшествия
- Что случилось
- Число пострадавших
- Характер травм
- Свое имя



Только для европейских стран

Декларация о соответствии ЕС

Makita Corporation, являясь ответственным производителем, заявляет, что следующие устройства Makita:

Обозначение устройства: Бензокоса

№ модели / тип: EM4351UH, EM4350UH, EM4350LH

Технические характеристики: см. таблицу "ТЕХНИЧЕСКИЕ ДАННЫЕ"

являются серийными изделиями и

соответствуют следующим директивам ЕС:

2000/14/ЕС, 2006/42/ЕС

И изготовлены в соответствии со следующими стандартами или нормативными документами:

EN ISO 11806-1

Техническая документация хранится у официального представителя в Европе:

Makita International Europe Ltd.,

Michigan Drive, Tongwell, Milton Keynes, Bucks MK15 8JD, England

Процедура оценки соответствия согласно директиве 2000/14/ЕС была проведена в соответствии с приложением V.

EM4351UH:

Измеренный уровень звуковой мощности: 111,9 дБ

Гарантированный уровень звуковой мощности: 113 дБ

EM4350UH:

Измеренный уровень звуковой мощности: 112,1 дБ

Гарантированный уровень звуковой мощности: 113 дБ

EM4350LH:

Измеренный уровень звуковой мощности: 110,7 дБ

Гарантированный уровень звуковой мощности: 112 дБ

8. 9. 2011

Tomoyasu Kato (Томояшу Като)

Директор

Makita Corporation

3-11-8, Sumiyoshi-cho,

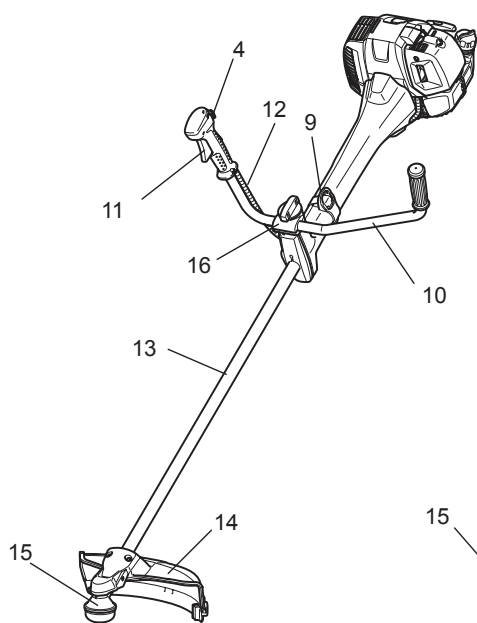
Anjo, Aichi, JAPAN

ТЕХНИЧЕСКИЕ ДАННЫЕ EM4351UH, EM4350UH, EM4350LH

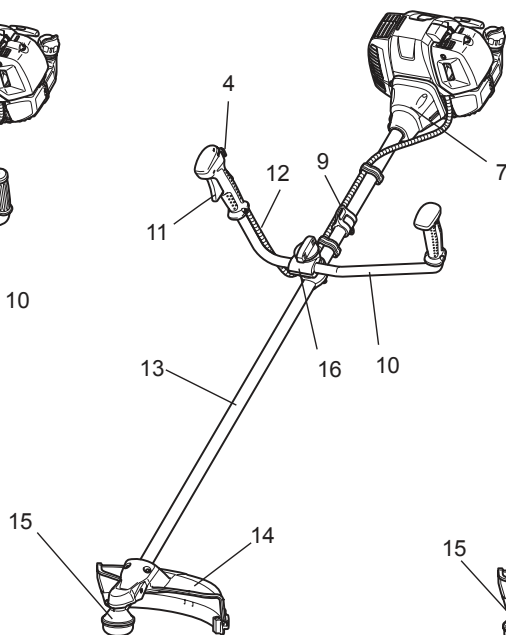
Модель			EM4351UH	EM4350UH	EM4350LH			
Тип рукоятки			Велосипедная рукоятка	Велосипедная рукоятка	Рамочная рукоятка			
Размеры: длина x ширина x высота (без режущего узла) мм			1812 x 618 x 528	1812 x 635 x 460	1812 x 339 x 250			
Масса (без пластикового защитного кожуха и режущего узла) кг			8,6	8,3	7,9			
Объем (топливный бак) л			0,6					
Объем (маслобак) л			0,1					
Рабочий объем двигателя см³			43,0					
Максимальная мощность двигателя кВт			1,5 при 7500 мин ⁻¹					
Обороты двигателя при рекомендованной максимальной скорости шпинделя мин⁻¹			10500					
Максимальная скорость шпинделя (соответствующая) мин⁻¹			7200					
Холостые обороты мин⁻¹			3000					
Скорость включения муфты мин⁻¹			4000					
Карбюратор			Мембранный тип					
Система зажигания			Бесконтактное, магнитного типа					
Свеча зажигания тип			NGK CMR6A					
Зазор электродов мм			0,7 - 0,8					
			НОЖ	НЕЙЛОНОВАЯ РЕЖУЩАЯ ГОЛОВКА	НОЖ	НЕЙЛОНОВАЯ РЕЖУЩАЯ ГОЛОВКА	НОЖ	НЕЙЛОНОВАЯ РЕЖУЩАЯ ГОЛОВКА
Вибрация по ISO 22867	Правая рукоятка (Задняя рукоятка)	$a_{Hv\ eq}$ м/с²	2,2	2,1	3,1	3,5	4,2	2,6
		Погрешность (К) м/с²	0,5	0,6	0,5	0,8	1,1	0,7
	Левая рукоятка (Передняя рукоятка)	$a_{Hv\ eq}$ м/с²	1,7	2,0	4,8	4,0	3,8	3,7
		Погрешность (К) м/с²	0,5	0,5	2,9	0,9	1,0	1,4
Средний уровень звукового давления по ISO 22868		$L_{PA\ eq}$ дБ А	92,4	96,2	91,2	96,1	92,8	94,9
		Погрешность (К) дБ А	1,8	2,0	2,2	1,6	1,6	2,1
Средний уровень мощности звука по ISO 22868		$L_{WA\ eq}$ дБ А	101,8	108,9	103,1	109,1	103,4	107,7
		Погрешность (К) дБ А	1,8	1,4	1,1	1,1	1,5	1,2
Топливо			Автомобильный бензин					
Моторное масло			Масло API SF или выше, SAE 10W-30 (масло для четырехтактных автомобильных двигателей)					
Режущие инструменты (диаметр режущего диска) мм			305 (с тремя лезвиями)					
Передаточное число			13/19					

КОМПОНЕНТЫ ИЗДЕЛИЯ

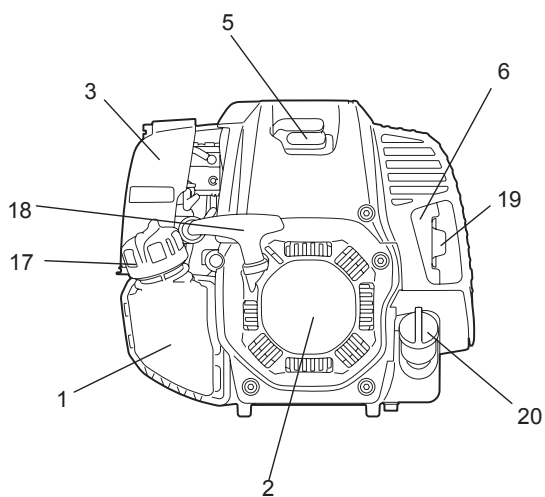
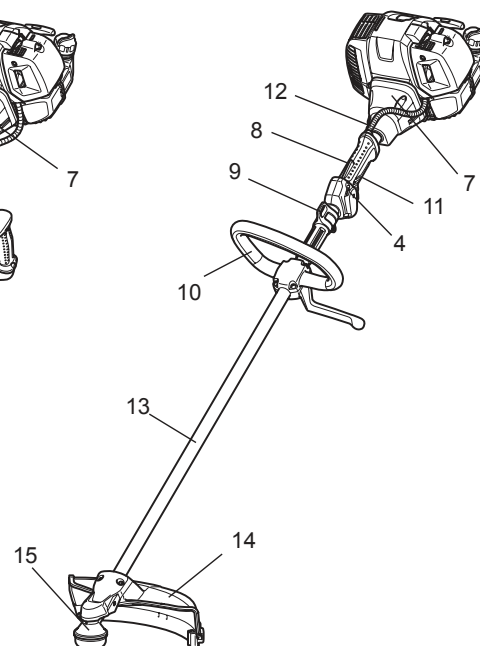
EM4351UH



EM4350UH



EM4350LH



RUS	КОМПОНЕНТЫ ИЗДЕЛИЯ
1	Топливный бак
2	Ручной стартер
3	Воздушный фильтр
4	Кнопка I-O и выключатель фиксированного положения дроссельной заслонки (включение/выключение)
5	Свеча зажигания
6	Глушитель
7	Картер муфты
8	Задняя рукоятка
9	Крючок для подвески
10	Ручка
11	Рычаг дроссельной заслонки
12	Трос управления
13	Вал
14	Защита (ограждение режущего элемента)
15	Картер редуктора/Головка
16	Держатель рукояток
17	Крышка топливного бака
18	Рукоятка стартера
19	Выхлопная труба
20	Крышка маслобака

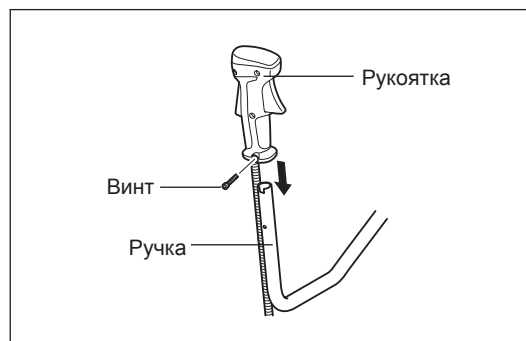
УСТАНОВКА РУКОЯТКИ

- ПРЕДУПРЕЖДЕНИЕ:** Перед выполнением любых операций с оборудованием обязательно выключите двигатель и отсоедините провод от свечи зажигания. Обязательно надевайте защитные перчатки!
- ПРЕДУПРЕЖДЕНИЕ:** Запускайте двигатель только после полной его сборки.



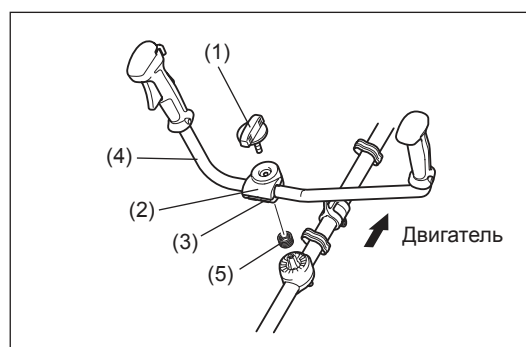
Для модели EM4351UH, EM4350UH

Вставьте стержень ручки в рукоятку как показано на рисунке. Совместите отверстие для винта в рукоятке с ответным отверстием на стержне. Надежно затяните винт.



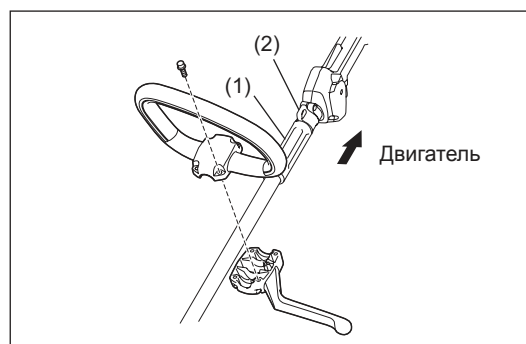
- Ослабьте ручку (1).
- Установите рукоятку (4) между зажимом (2) и держателем (3).
- Отрегулируйте угол рукоятки (4) так, чтобы добиться удобного рабочего положения, затем затяните фиксатор (1).

ПРЕДУПРЕЖДЕНИЕ: Не забудьте установить пружину (5).



Для модели EM4350LH

- Закрепите рамочную рукоятку на валу четырьмя винтами.
- Для поддержания надлежащего расстояния между рукоятками установите проставку (1) между рамочной рукояткой и крючком (2).



УСТАНОВКА ЗАЩИТЫ

Для обеспечения безопасности необходимо использовать только сочетания “инструмент-защита”, которые указаны в таблице.

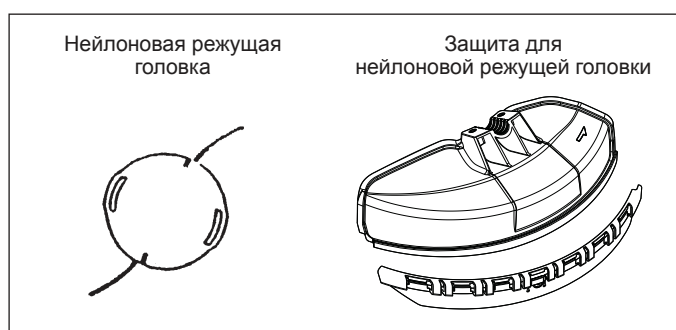
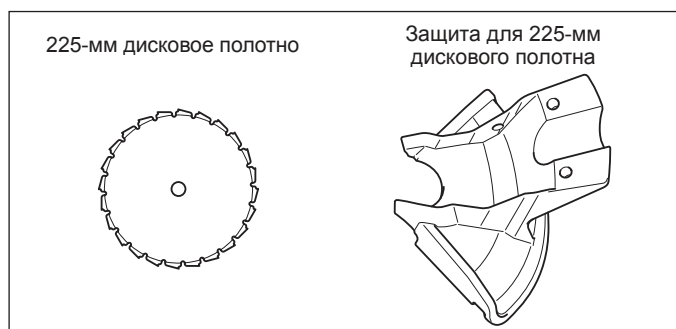
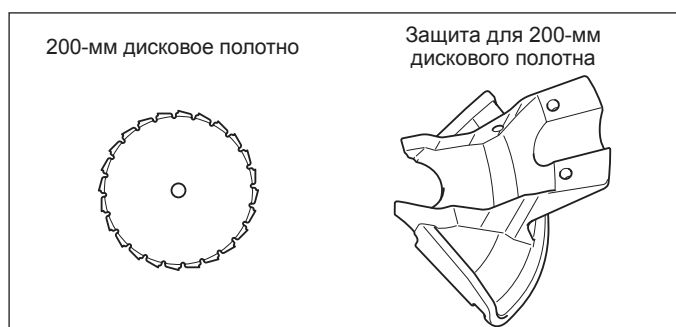
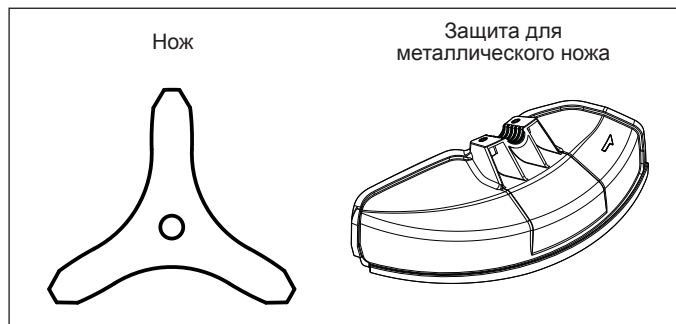


Обязательно используйте оригинальные металлические ножи MAKITA (дисковое полотно и нож) или нейлоновые режущие головки.

- Металлический нож должен быть хорошо отполирован, не иметь трещин и повреждений. Если во время работы металлический нож наткнется на камень, немедленно выключите двигатель и проверьте лезвие.
- Полируйте или заменяйте металлический нож через каждые три часа работы.
- Если во время работы нейлоновая режущая головка наткнется на камень, немедленно выключите двигатель и проверьте головку.

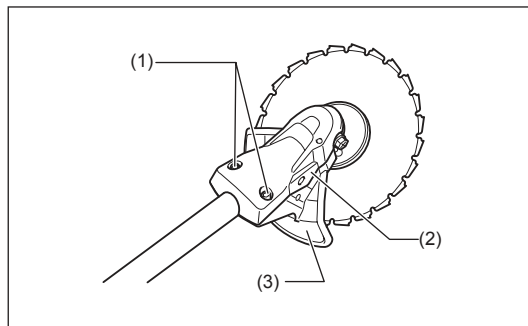
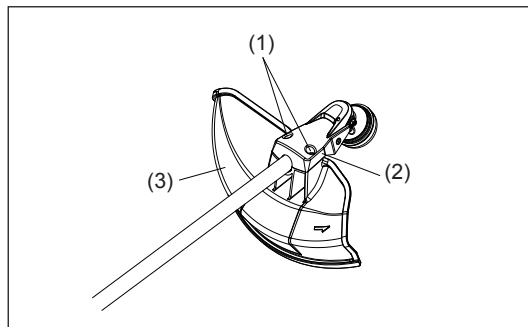
ПРЕДУПРЕЖДЕНИЕ: Обязательно устанавливайте подходящую защиту, чтобы обеспечить собственную безопасность и выполнить требования правил техники безопасности. Эксплуатировать оборудование без защитного ограждения нельзя. Наружный диаметр ножа должен быть 300 мм (12") или меньше. Запрещается использовать ножи, наружный диаметр которых превышает 300 мм (12"). Используйте 200-мм защиту дискового полотна только при работе с 200-мм дисковым полотном. Используйте 225-мм защиту дискового полотна только при работе с 225-мм дисковым полотном. Не применяйте другие комбинации при работе с дисковым полотном.

ПРИМЕЧАНИЕ: Стандартная комбинация режущего элемента в разных странах отличается.



- В случае использования металлического ножа установите защиту (3) на зажим (2) с помощью двух болтов (1).

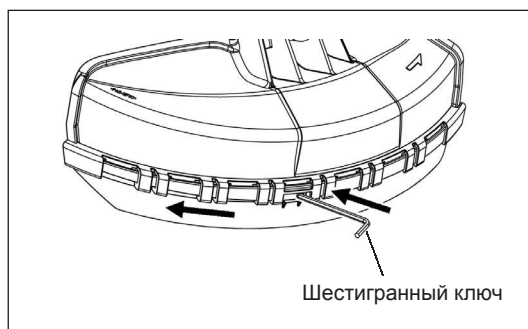
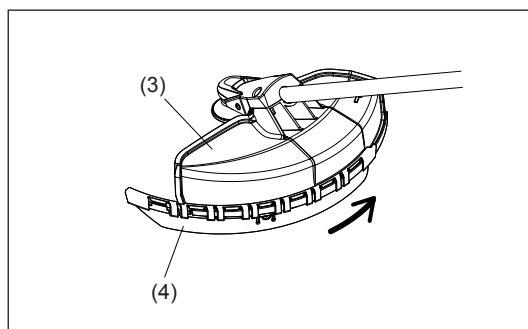
ПРИМЕЧАНИЕ: Затягивайте правый и левый болты равномерно, чтобы зазор между зажимом (2) и защитой (3) был постоянным. В противном случае защита может не обеспечивать надлежащей безопасности.



- Если используется нейлоновая режущая головка, обязательно установите защиту нейлоновой режущей головки (4) на защиту металлического ножа (3).
- Установите защиту нейлоновой режущей головки (4), задвигая ее на место с торца защиты металлического ножа (3), как показано на рисунке.
- Снимите скотч с режущего блока на защите нейлоновой режущей головки (4).

ПРЕДУПРЕЖДЕНИЕ: Обязательно установите защиту нейлоновой режущей головки (4) до упора. Соблюдайте осторожность, чтобы не пораниться при отрезании нейлонового шнура.

- Чтобы снять защиту нейлоновой режущей головки (4), вставьте шестигранный ключ в прорезь защиты металлического ножа (3), введите ключ внутрь и одновременно сдвиньте защиту нейлоновой режущей головки (4).



УСТАНОВКА МЕТАЛЛИЧЕСКИХ НОЖЕЙ ИЛИ НЕЙЛОНОВОЙ РЕЖУЩЕЙ ГОЛОВКИ

Используйте только оригинальные металлические ножи МАКИТА или нейлоновую режущую головку.

- Металлический нож должен быть хорошо отполирован, не иметь трещин и повреждений. Если во время работы металлический нож наткнется на камень, немедленно выключите двигатель и проверьте лезвие.
- Полируйте или заменяйте металлический нож через каждые три часа работы.
- Если во время работы нейлоновая режущая головка наткнется на камень, немедленно выключите двигатель и проверьте головку.

ПРЕДУПРЕЖДЕНИЕ: Обязательно устанавливайте подходящую защиту, чтобы обеспечить собственную безопасность и выполнить требования правил техники безопасности. Эксплуатировать оборудование без защитного ограждения нельзя. Наружный диаметр ножа должен быть 300 мм (12") или меньше. Запрещается использовать ножи, наружный диаметр которых превышает 300 мм (12").

Переверните устройство для замены металлического ножа или нейлоновой режущей головки.

- Вставьте шестигранный ключ через отверстие картера редуктора и поверните опорную шайбу (4) до фиксации.
- Ослабьте гайку (1) (левая резьба) торцевым ключом и снимите гайку (1), крышку (2) и прижимную шайбу (3).

Установка металлического ножа с вставленным шестигранным ключом

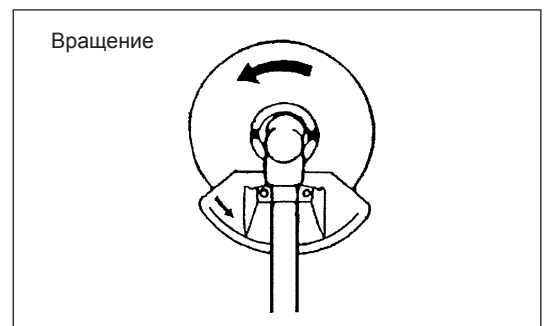
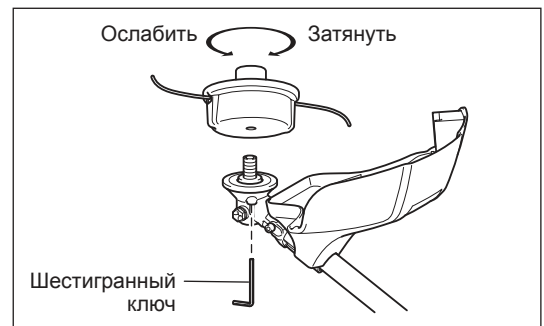
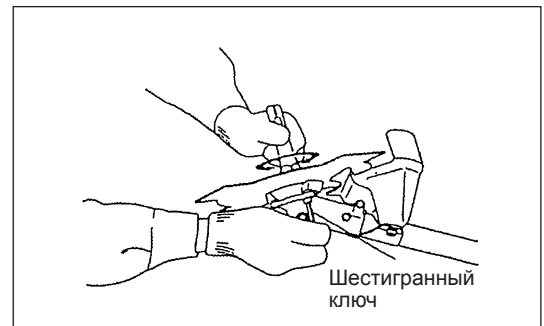
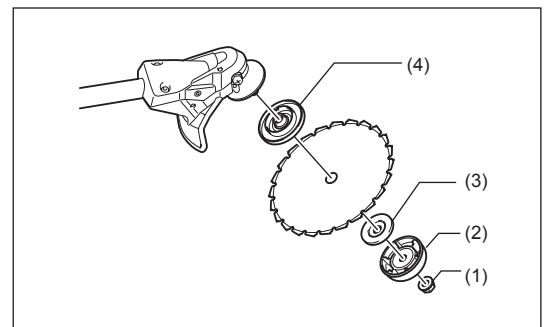
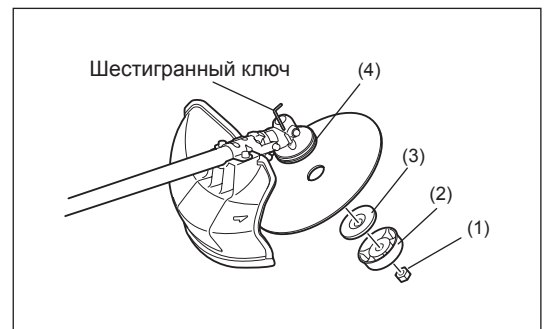
- Установите металлический нож на вал так, чтобы направляющая опорной шайбы (4) совпала с отверстием шпинделя в металлическом ноже. Установите прижимную шайбу (3), крышку (2), и закрепите металлический нож гайкой (1).
[Усилие затяжки: 20 - 30 Н-м]

ПРИМЕЧАНИЕ: При обращении с металлическим ножом обязательно надевайте защитные перчатки.

ПРИМЕЧАНИЕ: Гайка крепления металлического ножа (с гроверной шайбой) относится к расходным материалам. Если на гроверной шайбе появятся признаки износа или деформации, замените гайку.

Установка нейлоновой режущей головки

- Прижимная шайба (3), крышка (2) и гайка (1) для установки нейлоновой режущей головки не нужны. Нейлоновая режущая головка устанавливается поверх опорной шайбы (4).
- Вставьте шестигранный ключ через отверстие картера редуктора и поверните опорную шайбу (4) до фиксации.
- Затем наверхните нейлоновую режущую головку на вал, вращая ее против часовой стрелки.
- Извлеките шестигранный ключ.



ПЕРЕД НАЧАЛОМ РАБОТЫ

Проверка и доливка моторного масла

- Дав двигателю остыть, выполните следующее.
- Убедитесь, что двигатель установлен на ровную горизонтальную поверхность, а уровень масла находится между нижней и верхней отметкой индикатора.
- Если уровень масла ниже минимальной отметки, снимите крышку маслобака и долейте масло.
- Область вокруг внешних меток прозрачная, поэтому для проверки уровня масла не обязательно снимать крышку маслобака. Однако, если маслопровод загрязнен, уровень масла необходимо будет проверить по ступенчатому профилю внутри маслопровода.
- Долив масла может потребоваться после каждых 10 часов работы (каждых 10 заправок топливом).
Если изменился цвет масла или в него попала грязь, замените масло. (Периодичность и способ замены см. на стр. 204)

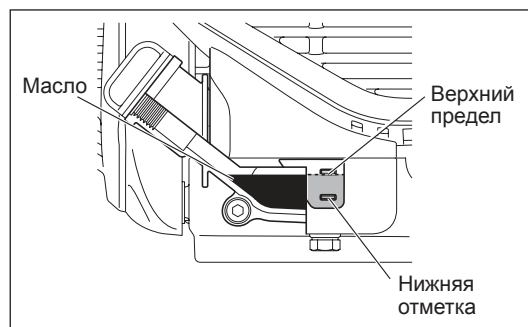
Рекомендованное масло: SAE 10W-30 по классификации API, класс SF или выше (4-тактный автомобильный двигатель)

Объем масла: Прибл. 0,10 л

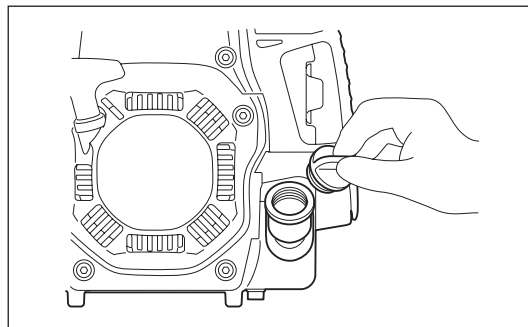
ПРИМЕЧАНИЕ: Если двигатель не установлен как показано на рисунке на горизонтальную поверхность, возможна неправильная индикация уровня масла и, следовательно, его перелив. Долив масла выше верхней отметки может привести к загрязнению масла и/или белому дыму.

Замена масла: “Крышка маслобака”

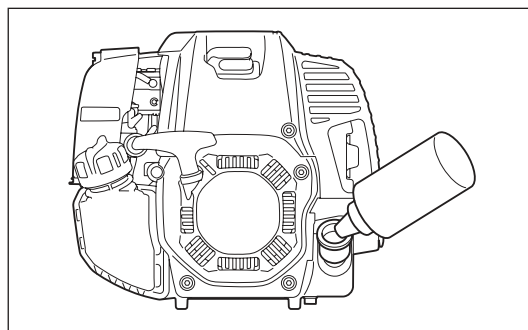
- Очистите заливное отверстие и прилегающие участки от пыли и грязи, и отсоедините крышку маслобака.
- Не допускайте попадания песка или пыли на снятую крышку маслобака. В противном случае песок или пыль с крышки может вызывать перебои в циркуляции масла или привести к износу деталей двигателя, что может стать причиной возникновения неисправности.



- (1) Удерживая двигатель горизонтально, снимите крышку маслобака.



- (2) Долейте масло до отметки верхнего уровня.
При доливе используйте масленку.



- (3) Плотно заверните крышку маслобака. Недостаточная затяжка может стать причиной утечки масла.

Примечание

- Не меняйте масло, наклонив двигатель.
- Заливание масла в наклоненный двигатель приводит к переливу, что является причиной загрязнения масла и/или появления белого дыма.

После долива масла

- Немедленно протрите куском ткани участок, где было пролито масло.

ЗАПРАВКА ТОПЛИВОМ

Обращение с топливом

При обращении с топливом необходимо соблюдать особую осторожность. В топливе могут быть вещества, сходные с растворителями. Дозаправку следует выполнять в хорошо проветриваемом помещении или на открытом воздухе. Не вдыхайте пары и не касайтесь топлива. Если касаться топлива неоднократно или на протяжении длительного времени наступает обезвоживание кожи, что может привести к заболеваниям кожи или аллергическим реакциям. При попадании топлива в глаза промойте их чистой водой. Если раздражение не проходит, обратитесь к врачу.

Срок хранения топлива

Топливо следует использовать в течение 4 недель, даже если оно хранится в специальной емкости в затемненном месте с надлежащей вентиляцией.

В противном случае топливо может потерять свои свойства в течение одного дня.

ХРАНЕНИЕ УСТРОЙСТВА И КАНИСТРЫ ДЛЯ ДОЗАПРАВКИ

- Храните устройство и бак в прохладном месте вдали от прямых солнечных лучей.
- Запрещается хранить топливо в автомобиле.

Топливо

Двигатель относится к четырехтактному типу. Обязательно используйте неэтилированный автомобильный бензин с октановым числом 87 или выше ((R+M)/2). Топливо может содержать не более 10% спирта (E-10).

Примечания по топливу

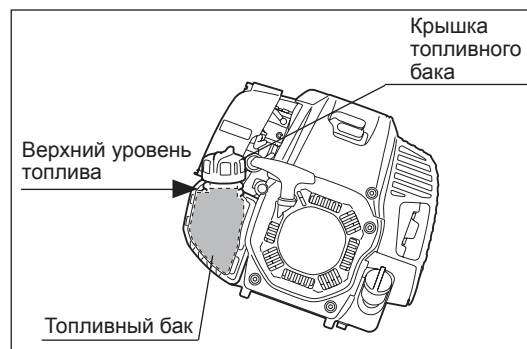
- Запрещается использовать смесь бензина с моторным маслом. Это приведет к сильному нагару или механическим неисправностям.
- Использование масла низкого качества вызывает перебои при запуске двигателя.

Дозаправка

ПРЕДОСТЕРЕЖЕНИЕ: Перед заправкой выключайте двигатель, берегите его от открытого пламени и не курите.

- Немного ослабьте крышку маслобака, чтобы сбросить давление в баке.
- Снимите крышку бака и залейте топливо, наклонив двигатель так, чтобы заливная горловина была расположена вертикально и из нее свободно выходил воздух. НЕ заливайте топливо выше верхней отметки топливного бака.
- Очистите внешнюю часть крышки заливного отверстия, чтобы предотвратить попадание мусора в топливный бак.
- По окончании заправки плотно затяните крышку топливного бака.

- Если крышка топливного бака повреждена, ее необходимо заменить.
- С течением времени крышка топливного бака изнашивается. Заменяйте ее каждые два - три года.
- НЕ заливайте топливо в маслозаливное отверстие.



ПРАВИЛЬНОЕ ОБРАЩЕНИЕ С УСТРОЙСТВОМ

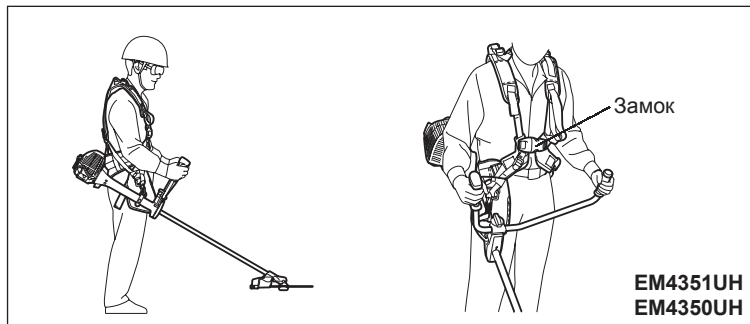
Прикрепление плечевого ремня

- Отрегулируйте длину ремня так, чтобы металлический нож располагался параллельно поверхности земли.

Для EM4351UH, EM4350UH

Удерживая ремень на спине, прикрепите его к замку и отрегулируйте длину лямок.

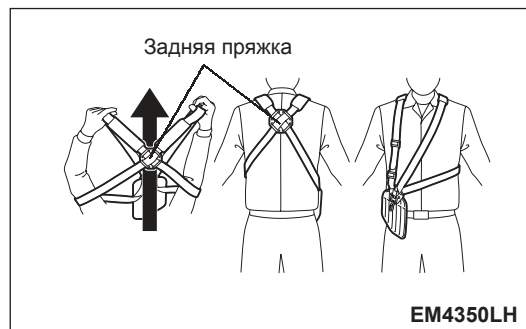
ПРИМЕЧАНИЕ: Соблюдайте осторожность, чтобы в замок не попала одежда и т.п.



EM4351UH
EM4350UH

Для EM4350LH

- 1) Поверните португую задней пряжкой к себе. Проденьте руки и голову между лямками.
- 2) При правильном надевании плечевого ремня задняя пряжка находится на спине, регуляторы и крючок для подвески расположены справа.



EM4350LH

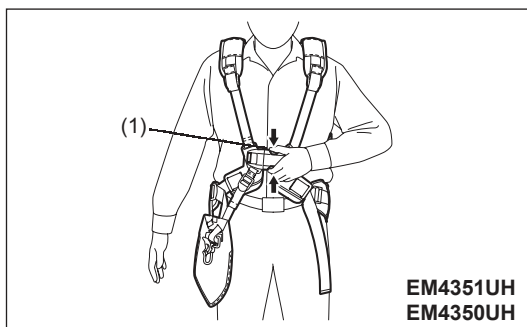
Отсоединение устройства

Для EM4351UH, EM4350UH

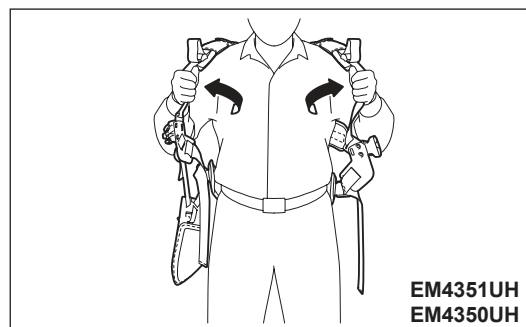
- Для отсоединения устройства нажмите по бокам замка (1) и снимите плечевой ремень.

Соблюдайте особую осторожность, чтобы сохранить в этот момент контроль над устройством. Не допускайте отклонения устройства по направлению к вам или к другим людям, находящимся поблизости.

ПРЕДОСТЕРЕЖЕНИЕ: Потеря контроля над устройством может привести к тяжелым травмам и ГИБЕЛИ.



EM4351UH
EM4350UH



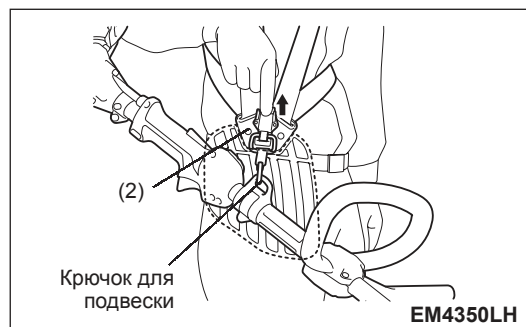
EM4351UH
EM4350UH

Для EM4350LH

- Для отсоединения устройства сильно потянув пальцем, извлеките рычаг аварийного сброса (2).

Соблюдайте особую осторожность, чтобы сохранить в этот момент контроль над устройством. Не допускайте отклонения устройства по направлению к вам или к другим людям, находящимся поблизости.

ПРЕДОСТЕРЕЖЕНИЕ: Потеря контроля над устройством может привести к тяжелым травмам и ГИБЕЛИ.



EM4350LH

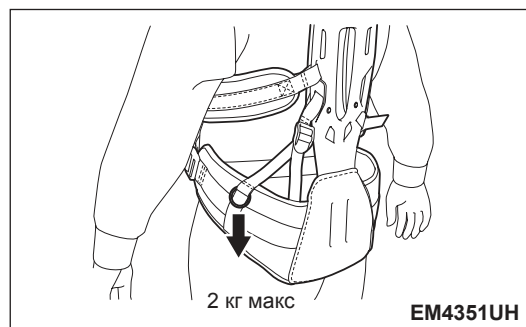
Кольцо для подвески

Для EM4351UH

- Для подвешивания предметов весом менее 2 кг (4,4 фунта) можно использовать кольцо.

ПРИМЕЧАНИЕ: Не подвешивайте на кольцо предметы весом более 2 кг (4,4 фунта). В противном случае кольцо может упасть и предмет может быть поврежден.

ПРЕДУПРЕЖДЕНИЕ: Не подвешивайте на кольцо предметы, которые могут зацепиться за кусты или ветки. Это может привести к потере равновесия и управления и, следовательно, травме.



EM4351UH

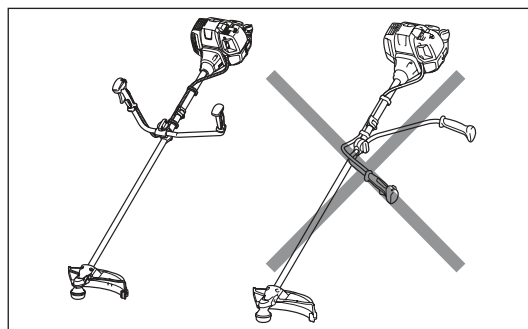
ПРИМЕЧАНИЯ ПО ЭКСПЛУАТАЦИИ И ВЫКЛЮЧЕНИЮ УСТРОЙСТВА

Соблюдайте применимые правила техники безопасности!



Перед запуском двигателя обязательно установите рукоятку в надлежащее положение.

В противном случае режущий инструмент может неожиданно включиться и причинить травму, так как кабель дроссельной заслонки может натянуться или погнуться, вследствие чего откроется дроссельная заслонка.

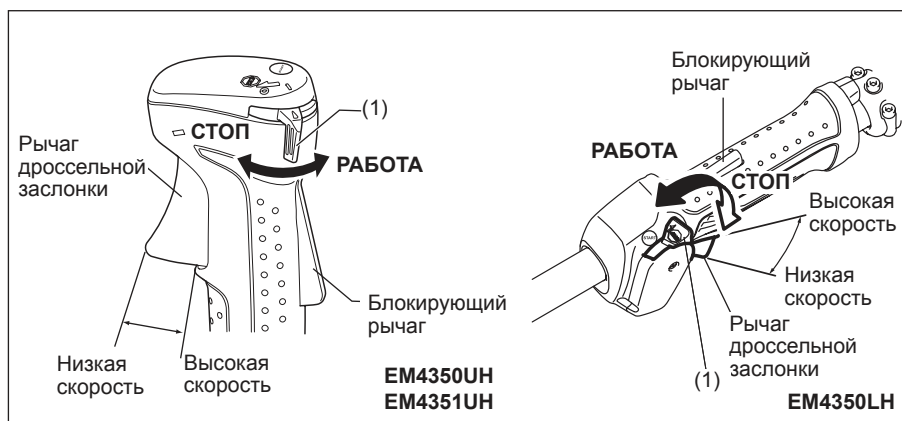


ПУСК

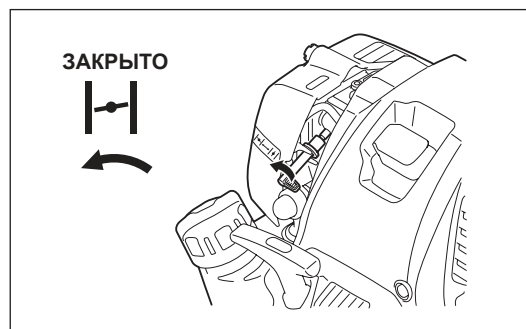
Отойдите не менее чем на 3 м от места заправки топливом. Положите устройство на землю так, чтобы режущий инструмент не касался земли или других предметов.

А: Холодный запуск

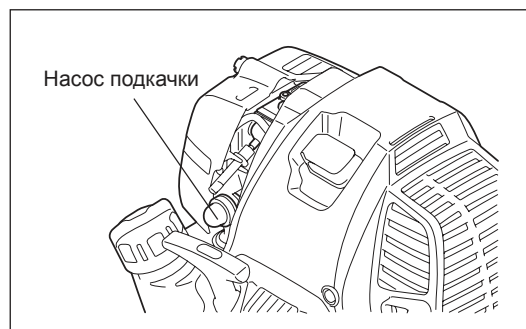
- 1) Положите устройство на ровную поверхность.
- 2) Переведите переключатель I-O (1) в положение РАБОТА.



- 3) Рычаг воздушной заслонки
Закройте рычаг воздушной заслонки.
Открытие рычага воздушной заслонки:
- Полностью закройте в холодную погоду или на холодном двигателе.
- Если двигатель теплый (например, в случае перезапуска сразу после выключения при прогреве), откройте полностью или до половины.



- 4) Насос подкачки
Нажимаете на насос подкачки до тех пор, пока он не наполнится топливом. (Обычно достаточно 7 - 10 качков насоса.)
Если на насос подкачки нажать слишком много раз, излишек топлива перейдет обратно в топливный бак.



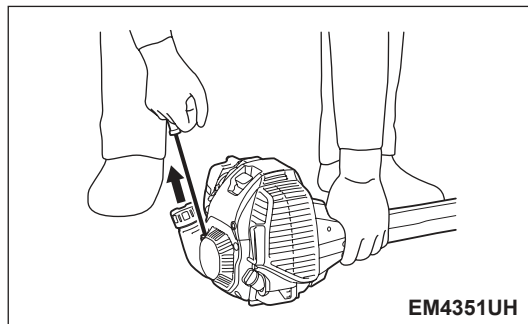
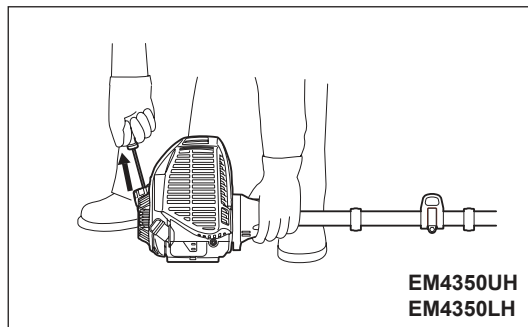
5) Ручной стартер

При выполнении работ всегда занимайте устойчивое положение. Держите устройство левой рукой и плотно прижимайте его.

ПРЕДУПРЕЖДЕНИЕ: Не становитесь ногами или коленями на трос дроссельной заслонки. Это может привести к натяжению внутреннего троса и самопроизвольному пуску режущего узла. Не открывайте дроссельную заслонку.

Плавно тяните рукоятку стартера, пока не почувствуется определенное сопротивление. Верните рукоятку стартера в исходное положение и затем сильно потяните.

Не вытягивайте шнур полностью. Потянув за рукоятку стартера, не отпускайте ее сразу же. Удерживайте рукоятку стартера, пока она возвращается в исходное положение.



6) Рычаг воздушной заслонки

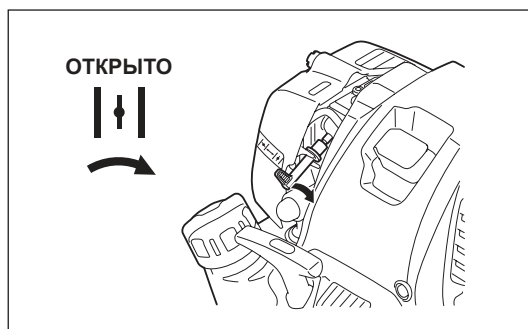
После запуска двигателя установите рычаг воздушной заслонки в открытое положение ("OPEN").

- Открывайте рычаг воздушной заслонки постепенно, проверяя при этом работу двигателя. В конце рычаг воздушной заслонки следует открыть полностью.
- В холодную погоду или на холодном двигателе не открывайте рычаг воздушной заслонки слишком резко. Двигатель может остановиться.

7) Прогрев двигателя

Прогрейте двигатель в течение 2-3 минут.

ПРИМЕЧАНИЕ: Если двигатель не работает, не нажимайте без необходимости рычаг дроссельной заслонки. Это может привести к утечке топлива через воздушный фильтр. Если это произошло, вытрите протекшее топливо. Кроме того, откройте крышку воздушного фильтра и промойте фильтрующий элемент и пластину.



ПРИМЕЧАНИЕ:

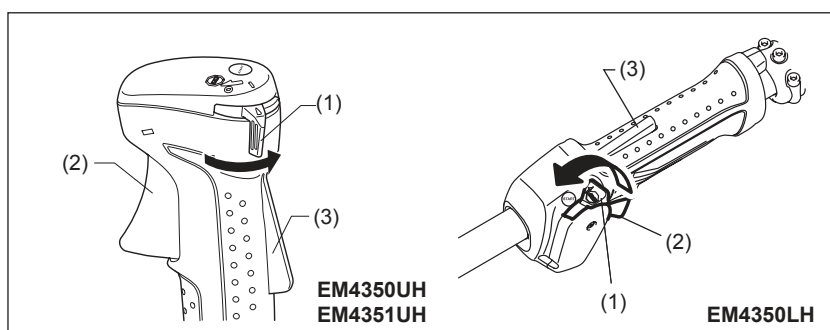
- Если двигатель не работает, не нажимайте без необходимости рычаг дроссельной заслонки. Это может привести к переливу топлива в двигателе и затруднению пуска.
- В случае перелива топлива выверните свечу зажигания и медленно потяните рукоятку стартера, чтобы удалить излишки топлива. Кроме того, протрите электроды свечи зажигания.
- Если двигатель заводится и глохнет или останавливается вскоре после запуска верните рычаг воздушной заслонки в открытое положение ("OPEN"), после чего снова несколько раз потяните рукоятку стартера для запуска двигателя.
- Если оставить рычаг воздушной заслонки в закрытом положении ("CLOSE") и потянуть рукоятку стартера несколько раз подряд, то запуск двигателя будет затруднен из-за перелива топлива.
- Во время прогрева не увеличивайте без необходимости обороты двигателя.

В: Горячий пуск

- 1) Рычаг воздушной заслонки должен быть полностью открыт.
- 2) Нажмите несколько раз на насос подкачки.
- 3) Установите рычаг дроссельной заслонки в положение холостого хода.
- 4) Сильно потяните рукоятку стартера.
- 5) Если пуск двигателя затруднен, освободите рычаг блокировки (3), нажмите на рычаг дроссельной заслонки (2) и переведите переключатель I-O (1) в положение фиксации дроссельной заслонки. Удерживая переключатель I-O (1), отпустите рычаг дроссельной заслонки (2) и рычаг блокировки (3). Затем потяните рукоятку стартера.

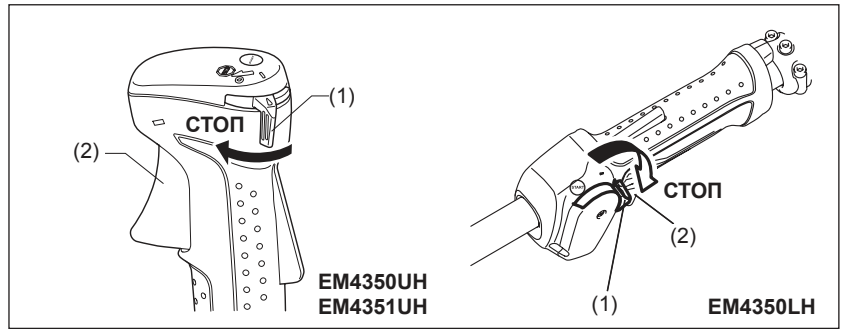
ПРЕДОСТЕРЕЖЕНИЕ: Обратите внимание, что режущий узел начинает вращаться мгновенно.

- 6) После пуска двигателя отпустите рычаг блокировки (3) и нажмите рычаг дроссельной заслонки (2), затем отпустите его; двигатель будет работать на холостых оборотах.



ВЫКЛЮЧЕНИЕ

- 1) Полностью отпустите рычаг дроссельной заслонки (2); после снижения оборотов двигателя переведите переключатель I-O (1) в положение STOP - двигатель выключится.
- 2) Режущий инструмент продолжает вращаться некоторое время после остановки двигателя. Дождитесь, пока инструмент полностью остановится.

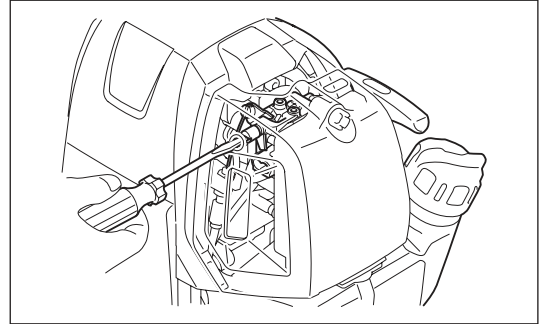


РЕГУЛИРОВКА ХОЛОСТЫХ ОБОРОТОВ

Если необходимо отрегулировать холостой ход, вращайте регулировочный винт карбюратора.

ПРОВЕРКА ХОЛОСТЫХ ОБОРОТОВ

- Установите обороты холостого хода на уровне 3000 мин⁻¹. Если требуется изменить обороты холостого хода, с помощью крестовой отвертки поверните винт, показанный на рисунке справа.
- Для увеличения оборотов холостого хода поворачивайте регулировочный винт по часовой стрелке. Для уменьшения оборотов холостого хода поворачивайте регулировочный винт против часовой стрелки.
- Карбюратор настраивается на заводе-изготовителе. Однако, после нескольких использований устройства обороты холостого хода необходимо будет повторно отрегулировать.

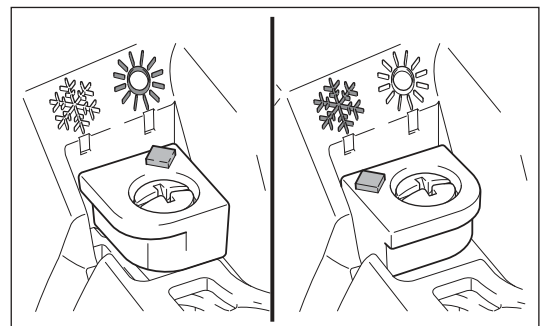
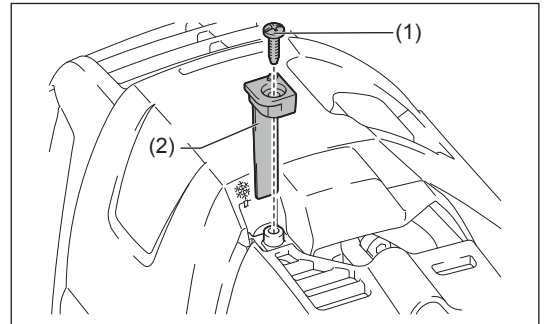


ПРЕДОТВРАЩЕНИЕ ОБЛЕДЕНЕНИЯ КАРБЮРАТОРА

ПРЕДУПРЕЖДЕНИЕ: Если температура окружающей среды выше 10°C, обязательно возвращайте заслонку в нормальное положение (значок солнца). В противном случае двигатель может быть поврежден из-за перегрева.

Если температура окружающей среды низкая, а влажность высокая, водяной пар может замерзнуть внутри карбюратора, и двигатель будет работать неустойчиво (обледенение карбюратора). При необходимости измените положение заслонки следующим образом.

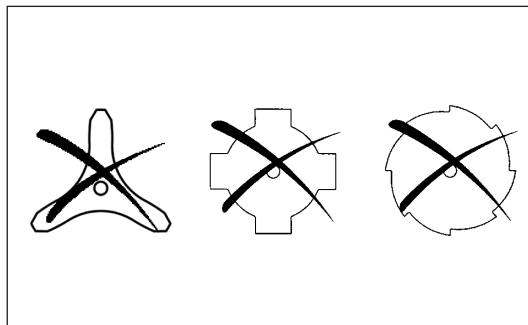
1. Выверните винт (1).
2. Измените направление заслонки (2) следующим образом:
 - Температура окружающей среды выше 10°C: Установите заслонку в нормальное положение (значок солнца).
 - Температура окружающей среды ниже 10°C: Установите заслонку в положение противообледенения (значок снежинки).
3. Затяните винт.



ЗАТОЧКА РЕЖУЩЕГО ЭЛЕМЕНТА

ПРЕДУПРЕЖДЕНИЕ: Указанные на рисунке режущие инструменты не подлежат заточке. Ручная заточка приведет к нарушению балансировки режущего инструмента, возникновению вибраций и приведет к повреждению оборудования.

ПРИМЕЧАНИЕ: Чтобы продлить срок службы режущего диска, его можно перевернуть (один раз) - пока не затупятся обе режущие кромки.



НЕЙЛОНОВАЯ РЕЖУЩАЯ ГОЛОВКА

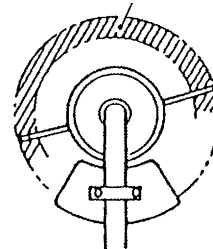
Нейлоновая режущая головка представляет собой триммер с двумя нитями и полуавтоматическим механизмом.

Нейлоновая режущая головка подает нейлоновый шнур необходимой длины после постукивания нейлоновой режущей головки по земле за счет изменения центробежной силы при увеличении или уменьшении оборотов двигателя.

Эксплуатация

- Увеличьте скорость вращения нейлоновой режущей головки примерно до 6000 мин⁻¹. Слегка стукните нейлоновой режущей головкой о землю.
- Наиболее эффективная зона резки показана затемненной.
- Если шнур не выходит, намотайте/замените нейлоновый шнур в соответствии с процедурой в разделе “Замена нейлонового шнура”.

Наиболее эффективная зона резки



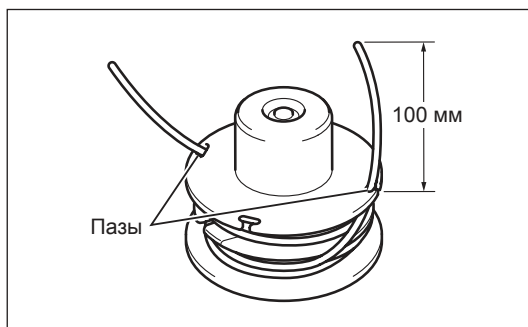
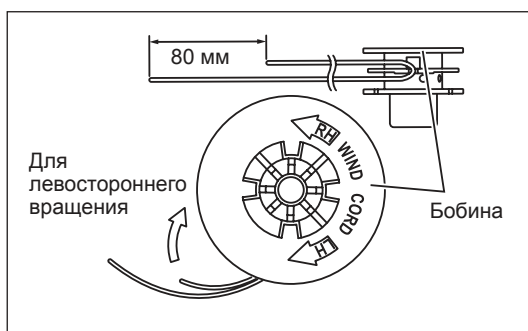
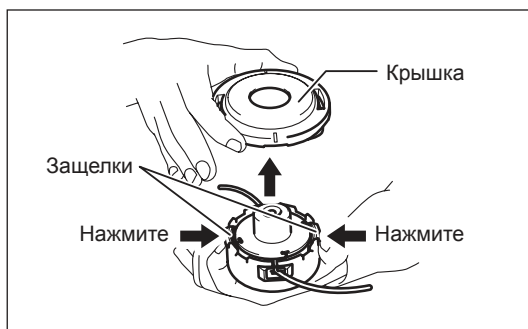
Замена нейлонового шнура (ПОЛУАВТОМАТИЧЕСКИЙ режим)

ПРЕДОСТЕРЕЖЕНИЕ: Убедитесь, что крышка нейлоновой режущей головки надежно закреплена на корпусе как описано ниже. В противном случае нейлоновая режущая головка может разрушиться, разлететься на осколки и причинить серьезную травму.

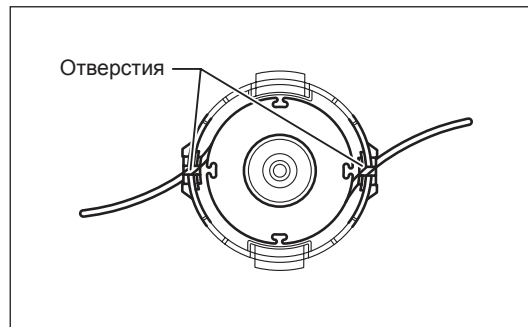
Нажмите на защелки корпуса вовнутрь, поднимите их и снимите крышку. Выбросьте остатки нейлонового шнура.

Подцепите новый нейлоновый шнур к прорези в центре бобины между двумя каналами, предназначенными для нейлонового шнура. Одна часть шнура должна быть длиннее другой приблизительно на 80 мм. Плотнo намотайте оба конца на бобину в направлении, отмеченном на головке (вращение катушки влево обозначено маркировкой LH).

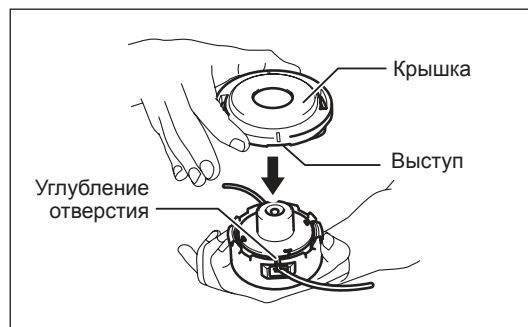
Намотайте шнуры, оставив примерно по 100 мм и временно вставив концы в паз на бобине.



Установите бобину в корпус так, чтобы пазы и выступы на катушке совпали с соответствующими выступами и пазами на корпусе. Сторона катушки с надписью должна быть обращена вверх. Теперь освободите концы шнура из точек временного закрепления и выдвиньте шнуры через отверстия в корпусе.



Совместите выступ на нижней стороне крышки с углублениями отверстий. Затем прижмите крышку к корпусу, чтобы зафиксировать ее. Убедитесь, что защелки полностью вошли в крышку.

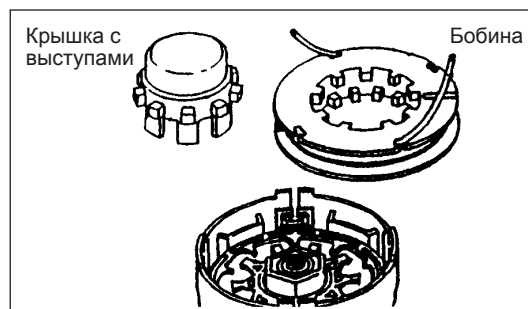


Замена нейлонового шнура (автоматический режим ULTRA AUTO)

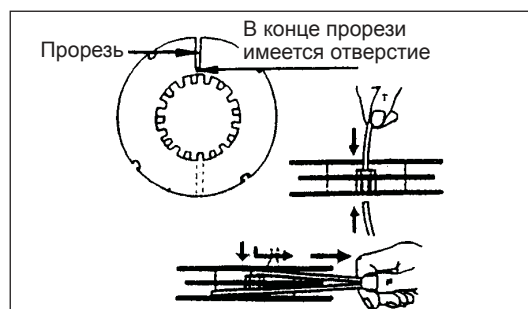
1. Снимите крышку с корпуса, нажав два блокировочных выступа, которые расположены по бокам корпуса.



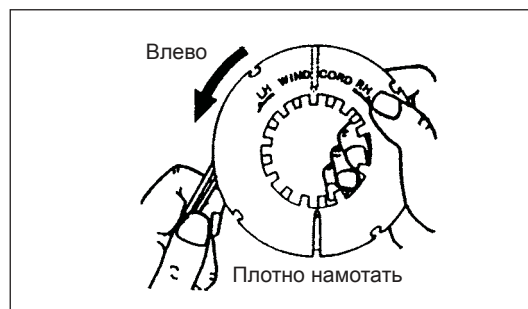
2. Снимите крышку с выступами и извлеките бобину из корпуса.



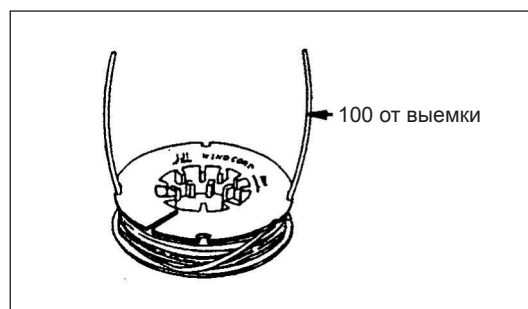
3. Вставьте концы двух режущих нитей в отверстия в прорези на внешнем фланце бобины. Вставьте нити в направляющие через прорези на фланцах.



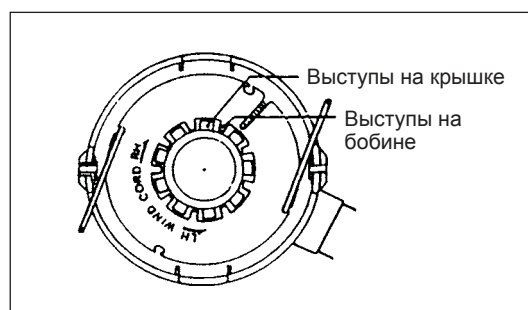
4. Плотно наматывайте нити в направлении, показанном левой стрелкой на фланце. Не перекрещивайте нити.



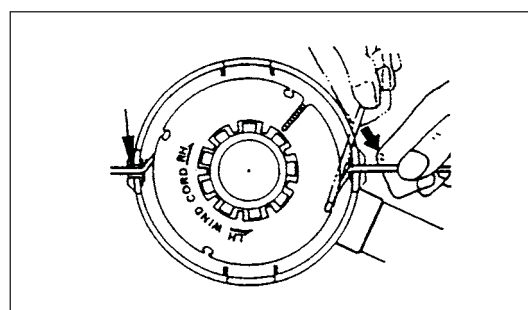
5. Наматывайте шнуры, оставив примерно по 100 мм и временно вставив концы в прорезь на бобине.



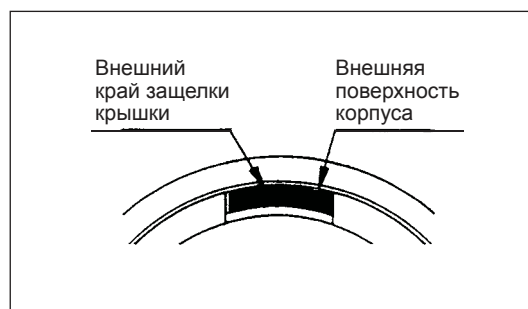
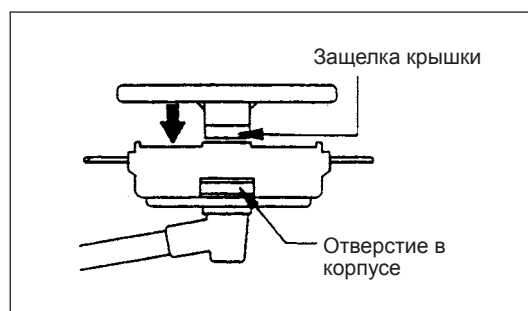
6. Установите крышку с выступами на ступицу корпуса так, чтобы она могла свободно перемещаться вверх и вниз под действием пружины. Вставьте бобину в корпус, совмещая выступы на бобине с выемками на крышке.



7. Вставьте режущие нити через отверстие.



8. Установите крышку на корпус, совместив выступы на крышке с отверстиями в корпусе. Убедитесь, что крышка плотно закреплена на корпусе. Внешний край защелки крышки и внешняя поверхность корпуса должны быть на одной окружности.



УКАЗАНИЯ ПО ОБСЛУЖИВАНИЮ

ПРЕДУПРЕЖДЕНИЕ: Перед выполнением любых операций с оборудованием обязательно выключите двигатель и отсоедините провод от свечи зажигания (см. раздел “Проверка свечи зажигания”).
Обязательно надевайте защитные перчатки!

Чтобы обеспечить длительный срок службы и предотвратить повреждение оборудования, необходимо регулярно выполнять следующие операции по уходу и обслуживанию.

Ежедневные проверки и обслуживание

- Перед началом работы проверьте надежность затяжки всех винтов и наличие всех деталей. Обращайте особое внимание на надежность крепления металлического ножа или нейлоновой режущей головки.
- Перед началом работы обязательно проверяйте чистоту воздушных патрубков и ребер охлаждения цилиндра. При необходимости очистите.
- Ежедневно по окончании работы выполняйте следующее:
 - Очищайте оборудование снаружи и осматривайте на предмет повреждений.
 - Очищайте воздушный фильтр. В случае работы в условиях повышенной запыленности очищайте фильтр несколько раз в день.
 - Проверяйте режущий диск или нейлоновую режущую головку на предмет повреждений и надежности крепления.
 - Убедитесь, что между оборотами холостого хода и рабочими оборотами имеется значительная разница - это обеспечивает неподвижность режущего инструмента при холостых оборотах двигателя (при необходимости уменьшите обороты холостого хода). Если на холостых оборотах инструмент продолжает вращаться, обратитесь в ближайшую официальную сервисную службу.
- Проверьте работу переключателя I-O, рычага разблокировки, рычага дроссельной заслонки и кнопки блокировки.

ЗАМЕНА МОТОРНОГО МАСЛА

Загрязненное масло приводит к значительному сокращению срока службы двигателя. Регулярно проверяйте качество и уровень масла.



ПРЕДОСТЕРЕЖЕНИЕ: После остановки двигателя температура самого двигателя и моторного масла остается высокой. Двигатель и моторное масло должны остыть в течение некоторого времени. В противном случае возможно получение ожогов кожи.

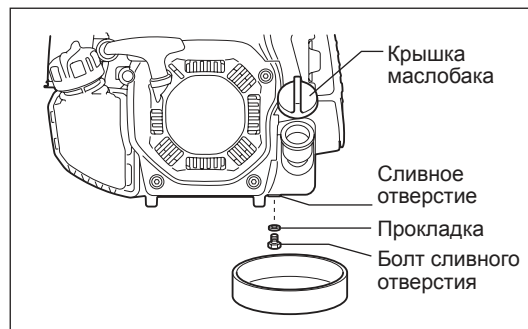
ПРИМЕЧАНИЕ: В случае перелива масла оно может загрязниться или воспламениться с выделением белого дыма. После остановки двигателя необходимо некоторое время для возврата моторного масла в бак и точного отображения уровня масла.

Интервал замены: Первоначально после 20 рабочих часов и впоследствии через каждые 50 рабочих часов.

Рекомендованное масло: SAE10W-30 по классификации API, класс SF или выше (4-тактный автомобильный двигатель)

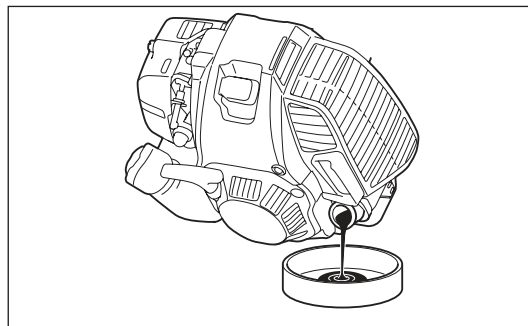
При замене выполните следующую процедуру.

- 1) Убедитесь, что крышка топливного бака плотно закрыта.
- 2) Установите большую емкость (ведро и т.д.) под сливным отверстием.
- 3) Извлеките болт сливного отверстия, а затем снимите крышку маслобака, чтобы слить все масло через сливное отверстие. Не потеряйте прокладку болта сливного отверстия и не загрязните снятые компоненты.
- 4) Как только все масло стекло, наденьте прокладку на болт сливного отверстия и надежно затяните болт, чтобы он не вывинтился и не стал причиной протечки.
[Усилие затяжки: 5 Н-м]
* Протрите тканью все остатки масла на болту и оборудовании.



Альтернативный способ слива

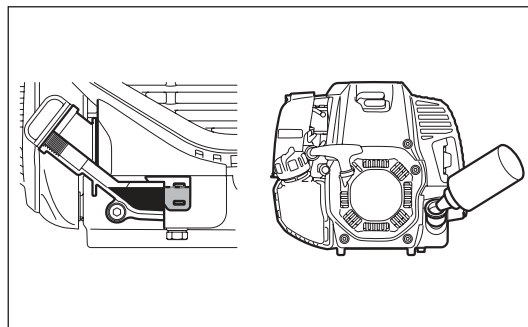
Снимите крышку маслобака, наклоните оборудование к заправочной горловине и слейте масло. Соберите масло в емкость.



- 5) Установите двигатель горизонтально и постепенно заливайте масло до отметки верхнего уровня.
- 6) После этого закройте крышку маслобака, чтобы она не отвинтилась и не стала причиной утечки.
Если крышка маслобака не притянута плотно, масло может протекать через нее.

ПРИМЕЧАНИЯ ПО МАСЛУ

- Не сливайте отработанное масло в мусор, на землю или в канализацию. Утилизация отработанного масла регулируется законодательством. При утилизации обязательно соблюдайте соответствующие законы и положения. Если какие-либо моменты остаются неясными, обратитесь в официальную сервисную службу.
- Рабочие характеристики масла ухудшаются, даже если оно хранится без использования. Регулярно выполняйте проверку и замену (масло заменяется через каждые 6 месяцев).



ОЧИСТКА ВОЗДУШНОГО ФИЛЬТРА



ПРЕДОСТЕРЕЖЕНИЕ: Выключайте двигатель, берегите его от открытого пламени и не курите.

Периодичность очистки и осмотра: Ежедневно (через каждые 10 часов работы)

- Поверните рычаг дросселирования в полностью закрытое положение и закройте карбюратор от пыли и грязи.

Снятие крышки воздушного фильтра

- Отсоедините крючок на крышке воздушного фильтра, нажав рамку на пластине.
- Ослабьте болт крепления.
- Потяните и снимите крышку воздушного фильтра.

Очистка фильтрующего элемента

- Снимите фильтрующие элементы и постучите по ним, чтобы удалить грязь.
- В случае сильного загрязнения:
 - 1) Извлеките фильтрующий элемент (губку), опустите в теплую воду или в водный раствор нейтрального моющего средства, затем просушите. Не сжимайте и не трите фильтрующие элементы во время промывки.
 - 2) Очистите фильтрующий элемент (бумажный), слегка постучав по нему. При наличии продувочного пистолета продуйте внутреннюю часть фильтрующего элемента (бумажную) сжатым воздухом. Не мойте фильтрующий элемент (бумажный).

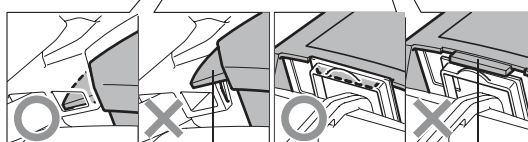
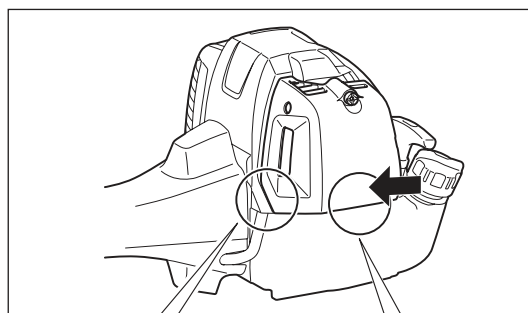
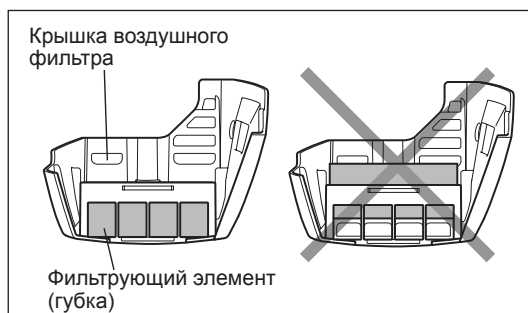
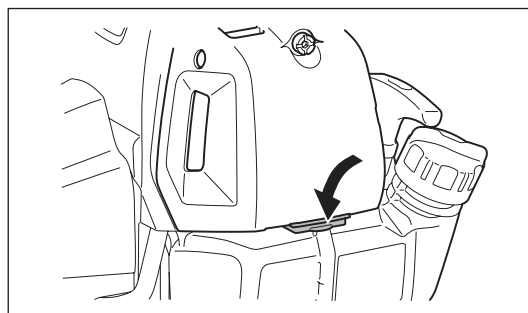
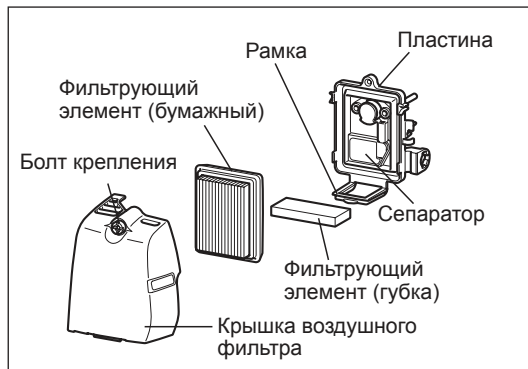
- Прежде чем устанавливать фильтрующий элемент (губку), обязательно просушите его. Недостаточная просушка элемента (губки) может привести к затрудненному пуску двигателя.
- Протрите ветошью масло, скопившееся вокруг крышки воздушного фильтра и сепаратора.

Установка крышки воздушного фильтра

- Установите фильтрующий элемент (губка) и фильтрующий элемент (бумажный). Вставьте фильтрующий элемент (губку) до упора в крышку воздушного фильтра.
- Вставьте боковой крючок в крышку воздушного фильтра как показано на рисунке, затем надавите на нижнюю часть крышки воздушного фильтра до щелчка, чтобы крючок надежно вошел в рамку. Затяните крышку воздушного фильтра болтом крепления.

ПРИМЕЧАНИЕ:

- Если фильтрующие элементы сильно запылены, очищайте их несколько раз в день. Загрязненные фильтрующие элементы снижают мощность двигателя и затрудняют его запуск.
- Удалите масло с фильтрующих элементов. Если продолжать работу с грязными фильтрами, масло из воздушного фильтра может вытечь наружу и привести к загрязнению окружающей среды.
- Не помещайте фильтрующие элементы на землю или загрязненную поверхность. В противном случае грязь или мусор попадут на элементы - это может привести к повреждению двигателя.
- Для очистки фильтрующих элементов запрещается использовать топливо. Топливо может повредить их.



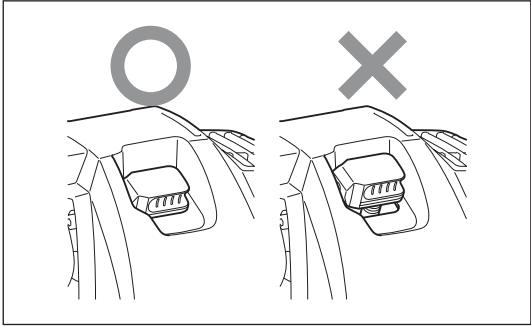
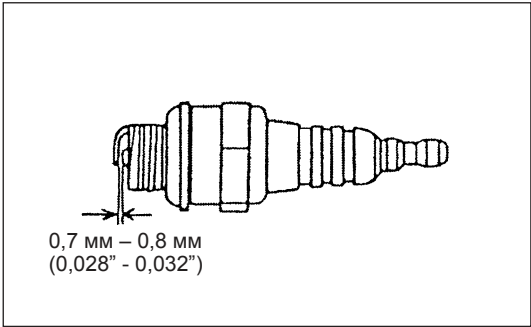
Боковой крючок

Крючок

ПРОВЕРКА СВЕЧИ ЗАЖИГАНИЯ

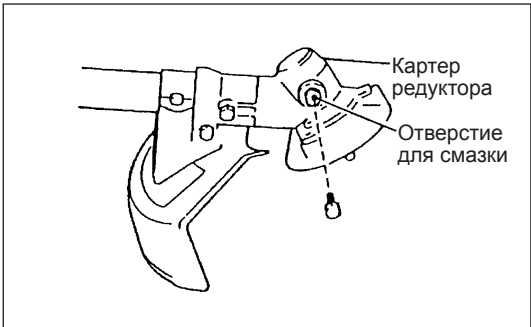
- Для извлечения и установки свечей зажигания используйте только ключ, входящий в комплект поставки.
- Зазор между электродами свечи зажигания должен составлять 0,7 - 0,8 мм (0,028" - 0,032"). Если зазор слишком маленький или слишком большой, отрегулируйте его. Если свеча зажигания засорена или загрязнена, тщательно очистите ее или замените. После проверки надежно вставьте провод свечи как показано на рисунке.

ПРЕДУПРЕЖДЕНИЕ: Не прикасайтесь к разъему свечи зажигания при работающем двигателе (опасность поражения током высокого напряжения).



ЗАКЛАДКА КОНСИСТЕНТНОЙ СМАЗКИ В КАРТЕР РЕДУКТОРА

- Закладка консистентной смазки (Shell Alvania 2 или аналогичная) в картер редуктора через отверстие для смазки осуществляется через каждые 30 часов. (Оригинальную консистентную смазку MAKITA можно приобрести у местного дилера MAKITA.)



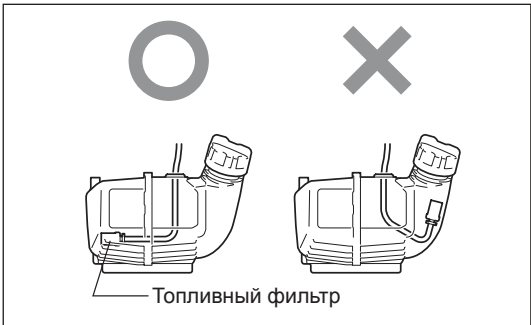
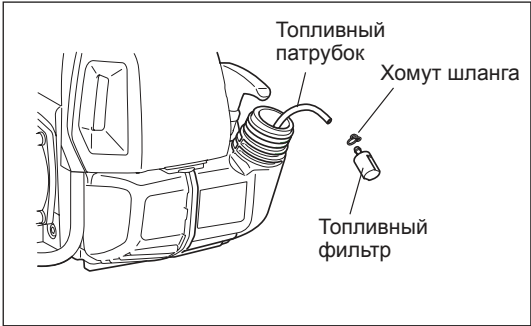
ОЧИСТКА ТОПЛИВНОГО ФИЛЬТРА

ПРЕДОСТЕРЕЖЕНИЕ: СТРОГО ЗАПРЕЩАЕТСЯ ИСПОЛЬЗОВАНИЕ ОГНЕОПАСНЫХ МАТЕРИАЛОВ

Периодичность очистки и осмотра: Ежемесячно (через каждые 50 часов работы)

Всасывающая головка в топливном баке

- Топливный фильтр (1) всасывающей головки используется для фильтрации топлива, поступающего в карбюратор.
- Необходимо регулярно осматривать топливный фильтр. Откройте крышку бака и с помощью проволочного крюка извлеките всасывающую головку через горловину бака. Если фильтр стал твердым или сильно засорен, замените его.
- Заменяйте топливный фильтр как минимум один раз в квартал, чтобы обеспечить надлежащую подачу топлива в карбюратор. Недостаточная подача топлива может привести к затрудненному запуску двигателя и ограничению максимальной скорости.
- После проверки, очистки или замены закрепите топливный фильтр на топливном патрубке с помощью хомута. Установите топливный фильтр до упора в нижнюю часть топливного бака.



ЗАМЕНА ТОПЛИВНОГО ПАТРУБКА

ПРЕДУПРЕЖДЕНИЕ: СТРОГО ЗАПРЕЩАЕТСЯ ИСПОЛЬЗОВАНИЕ ОГНЕОПАСНЫХ МАТЕРИАЛОВ

Периодичность очистки и осмотра: Ежедневно (через каждые 10 часов работы)

Замена: Ежегодно (через каждые 200 часов работы)

Заменяйте топливный патрубок ежегодно, независимо от частоты использования устройства. Утечка топлива может привести к возгоранию. Если при осмотре выявлена утечка, немедленно замените топливном патрубок.

ОСМОТР БОЛТОВ, ГАЕК И ВИНТОВ

- Подтягивайте ослабленные болты, гайки и пр.
- Проверьте надежность фиксации крышки топливного бака и крышки маслобака. Проверяйте на предмет утечек топлива и масла.
- Заменяйте поврежденные детали новыми, чтобы обеспечить безопасность эксплуатации.

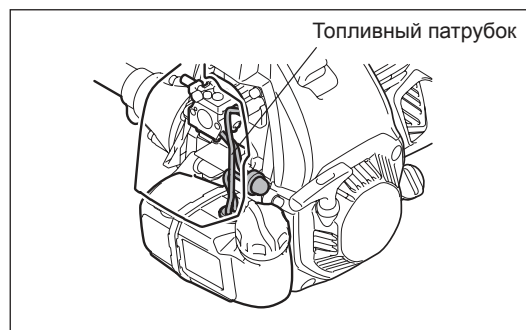
ОЧИСТКА ДЕТАЛЕЙ

- Двигатель должен поддерживаться в чистом состоянии - протирайте его лоскутом ткани.
- Поддерживайте чистоту ребер охлаждения цилиндра. Пыль и грязь, скапливающиеся на ребрах, могут привести к заклиниванию поршня.

ЗАМЕНА ПРОКЛАДОК И САЛЬНИКОВ

Замените прокладки и сальники в случае разбирания двигателя.

Любые операции обслуживания или регулировки, не указанные в данном руководстве, должны выполняться сотрудниками официальной сервисной службы.



ХРАНЕНИЕ

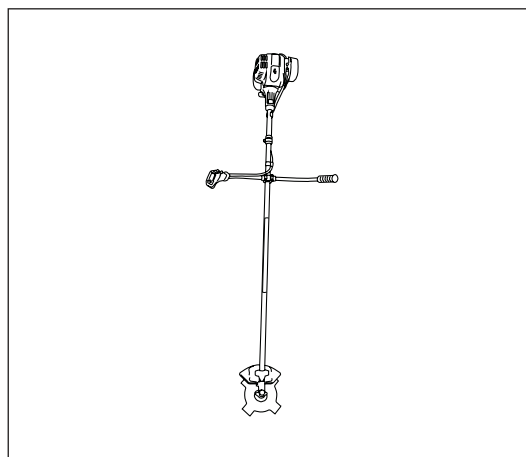


ВНИМАНИЕ: После остановки двигателя его температура по-прежнему остается высокой. При сливе топлива после остановки двигателя дайте ему остыть. В противном случае возможно получение ожогов кожи и/или пожара.



ОПАСНОСТЬ: Если устройство не эксплуатируется в течение длительного времени, слейте топливо из бака и карбюратора, и храните его в сухом и чистом месте.

- Слейте топливо из топливного бака и карбюратора в соответствии со следующей процедурой:
 - 1) Снимите крышку топливного бака и полностью слейте топливо. Если в топливном баке остались посторонние вещества, полностью удалите их.
 - 2) С помощью проволоки извлеките топливный фильтр через заливную горловину.
 - 3) Нажимайте на насос подкачки до тех пор, пока в нем не останется топлива, и слейте топливо, поступающее в топливный бак.
 - 4) Установите фильтр в топливный бак и плотно затяните крышку бака.
 - 5) Затем запустите двигатель и дождитесь, пока он остановится.
- Извлеките свечу зажигания и капните несколько капель моторного масла через отверстие для свечи.
- Осторожно потяните рукоятку стартера, чтобы масло растеклось по двигателю, затем установите на место свечу.
- Установите крышку металлического ножа.
- Рекомендуется хранить устройство горизонтально. Если это невозможно, установите устройство таким образом, чтобы режущий узел оказался под двигателем. Обратите особое внимание на то, чтобы при хранении устройство не упало. Это может привести к травме.
- Храните слитое топливо в специальной канистре в хорошо проветриваемом месте.



После длительного хранения

- Пред началом работы после длительного хранения обязательно замените масло (см. стр. 204). Пока устройство находится на хранении, качество масла снижается.

Позиция	Время работы	Время работы							Стр.
		До начала работы	После заправки топливом	Ежедневно (10 ч)	30 ч	50 ч	200 ч	Перед хранением	
Моторное масло	Осмотр/очистка	○							195
	Замена					○*1			204
Затяжка деталей (болт, гайка)	Осмотр	○							206
Топливный бак	Очистка/осмотр	○							—
	Слить топливо							○*3	207
Рычаг дроссельной заслонки	Проверка функционирования		○						—
Выключатель	Проверка функционирования		○						204
Режущий узел	Осмотр	○		○					192
Холостые обороты	Осмотр/регулировка			○					200
Воздушный фильтр	Очистка			○					205
Свеча зажигания	Осмотр			○					206
Воздушные патрубки и ребра охлаждения цилиндра	Очистка/осмотр			○					207
Топливный патрубок	Осмотр			○					207
	Замена						◎*2		—
Смазка картера редуктора	Заправка				○				206
Топливный фильтр	Очистка/замена					○			206
Зазор клапанов (впускной клапан и клапан выпуска)	Осмотр/регулировка						◎*2		—
Карбюратор	Слить топливо							○*3	207

*1 Выполните первую замену после 20 ч работы.

*2 Осмотр после 200 часов работы должен выполняться официальной сервисной службой или в мастерской.

*3 После опорожнения топливного бака включите двигатель, чтобы выработать топливо из карбюратора.

ПОИСК И УСТРАНЕНИЕ НЕИСПРАВНОСТЕЙ

Прежде чем подавать заявку на ремонт, попробуйте найти и устранить неисправность самостоятельно. Если найдена неисправность, выполните действия, описанные в руководстве. Запрещается разбирать или снимать узлы, если это не указано в руководстве. Для выполнения ремонта обращайтесь в официальную сервисную службу или к местному дилеру компании.

Отклонение от нормального состояния	Возможная причина (неисправность)	Способ устранения
Двигатель не запускается	Переключатель I-O установлен в положение "STOP".	Переведите переключатель I-O РАБОТА.
	Не работает насос подкачки	Нажмите 7-10 раз
	Медленно движется трос стартера при вытягивании	Тяните сильнее
	Недостаточно топлива	Залейте топливо
	Засорен топливный фильтр	Очистка
	Сломана топливная трубка	Выпрямите топливную трубку
	Снизилось качество топлива	Некачественное топлива затрудняет пуск двигателя. Замените топливо. (Рекомендованная периодичность замены: 1 месяц)
	Перелив топлива	Установите рычаг дроссельной заслонки из положения средних оборотов в положение высоких оборотов, затем потяните рукоятку стартера, чтобы запустить двигатель. После запуска двигателя начнет вращаться металлический нож. Обращайте на него особое внимание. Если двигатель по-прежнему не запускается, извлеките свечу зажигания, вытрите насухо электрод и установите свечу на место. Затем запустите двигатель как указано в руководстве.
	Снят провод свечи	Надежно установите
	Свеча зажигания загрязнена	Очистка
	Неправильный зазор свечи зажигания	Отрегулируйте зазор
	Другие отклонения в свече зажигания	Замена
	Неисправность карбюратора	Подайте заявку на осмотр и обслуживание.
	Не удастся вытянуть трос стартера	Подайте заявку на осмотр и обслуживание.
Неисправность привода	Подайте заявку на осмотр и обслуживание.	
Двигатель быстро глохнет Не увеличиваются обороты двигателя	Недостаточный прогрев	Выполните процедуру прогрева двигателя
	Рычаг воздушной заслонки установлен в положение "CLOSE (Закрывает)", хотя двигатель прогрет.	Установите в положение "OPEN" (открыт)
	Засорен топливный фильтр	Очистка
	Загрязнен или засорен воздушный фильтр	Очистка
	Неисправность карбюратора	Подайте заявку на осмотр и обслуживание.
	Неисправность привода	Подайте заявку на осмотр и обслуживание.
Металлический нож не вращается ↓ Немедленно выключите двигатель	Не затянута гайка крепления металлического ножа	Затяните
	Металлический нож или противодисперсионный кожух заблокирован ветками.	Удалите посторонние предметы
	Неисправность привода	Подайте заявку на осмотр и обслуживание.
Сильная вибрация основного блока ↓ Немедленно выключите двигатель	Сломан, погнут или изношен металлический нож	Замените металлический нож
	Не затянута гайка крепления металлического ножа	Затяните
	Смещение выпуклой поверхности металлического ножа и опоры металлического ножа.	Надежно установите
	Неисправность привода	Подайте заявку на осмотр и обслуживание.
Металлический нож останавливается не сразу ↓ Немедленно выключите двигатель	Высокие обороты холостого хода	Регулировка
	Отсоединен провод дроссельной заслонки	Надежно установите
	Неисправность привода	Подайте заявку на осмотр и обслуживание.
Двигатель не выключается ↓ Дайте двигателю поработать на холостых оборотах и установите рычаг дросселирования в положение CLOSE (Закрывает)	Отсоединен разъем	Надежно установите
	Неисправность в электросистеме	Подайте заявку на осмотр и обслуживание.

Если двигатель не запускается после прогрева:

Если в результате проверки неисправность не выявлена, откройте дроссельную заслонку примерно на 1/3 и запустите двигатель.

Makita Corporation

Anjo, Aichi, Japan

www.makita.com

885118A981

ALA