

DA330D
DA331D

Аккумуляторная
угловая дрель

ЛИТ ТРЕЙДИНГ
УЧЕБНЫЙ ЦЕНТР



Аккумуляторные угловые дрели DA330D и DA331D поставляются в двух вариантах комплектации :

Без аккумуляторов
Z Без зарядного устройства
В картонной коробке

2 аккумулятора BL1013 (1,3 Ач)
WE Зарядное устройство DC10WA
В пластиковом кейсе

Форма дрели предусматривает два варианта управления :



Технические характеристики:

	DA330D	DA331D
Патрон	10 мм ключевой	10 мм безключевой
Производительность	10 мм сталь, 12 мм дерево	
Скорость без нагрузки	800 об/мин	
Масса	1,1 кг	



регулировка
скорости



тормоз



реверс



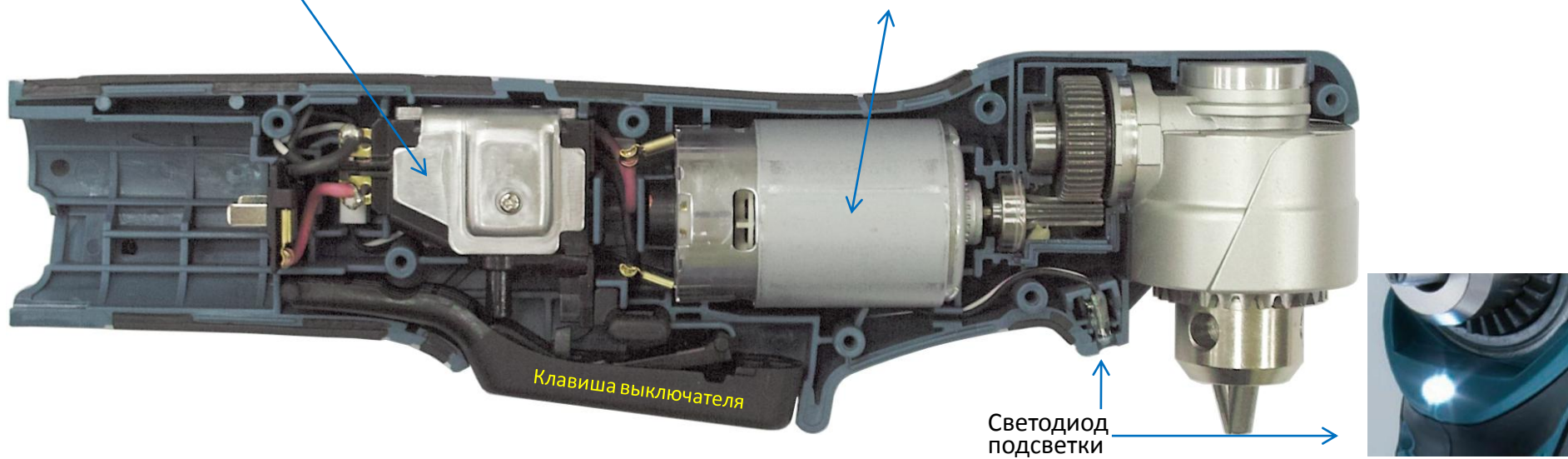
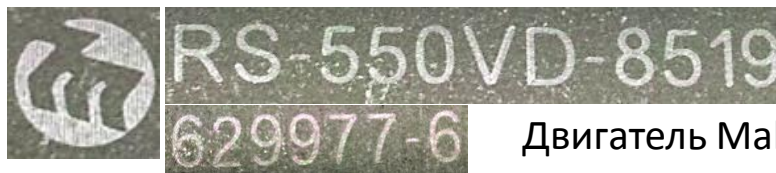
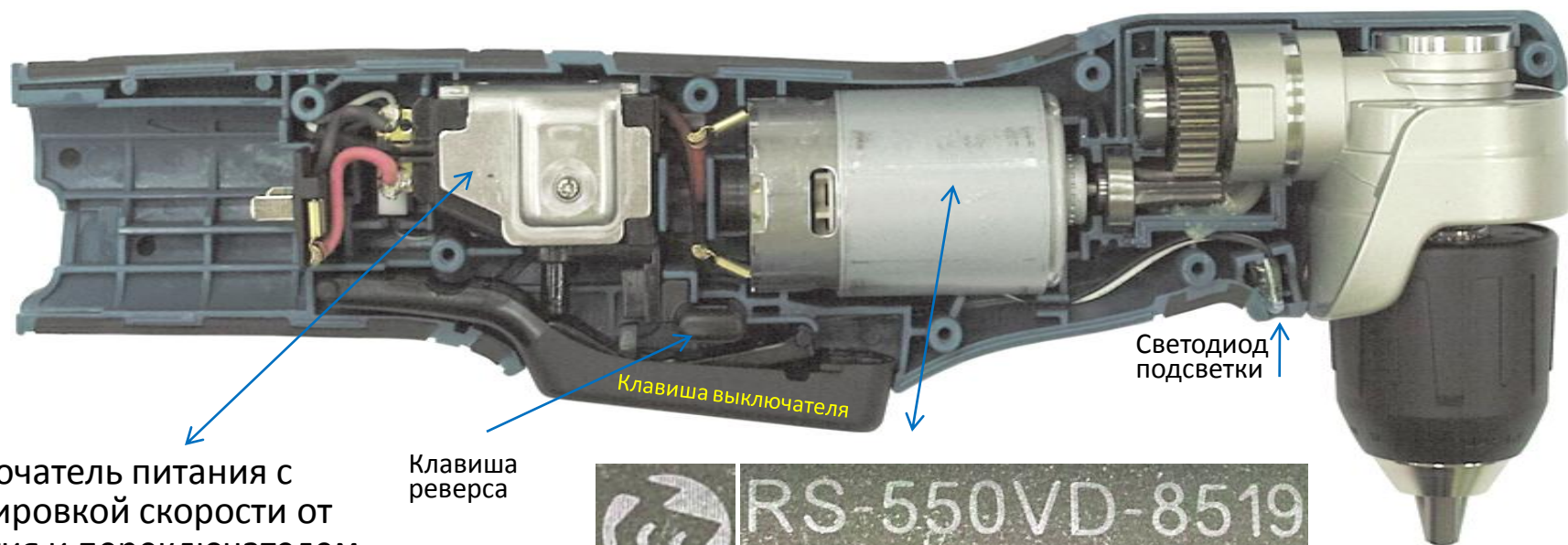
подсветка



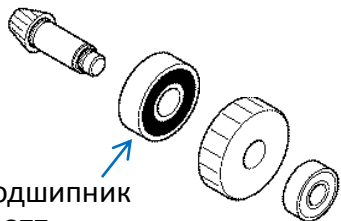
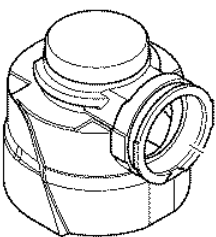
Безключевой
патрон (DA331D)



Пластиковый
кейс (версия DE)



Валы, стыкующиеся в угловом редукторе, опираются на два подшипника каждый :



Подшипник
608ZZ

Подшипник
696ZZ

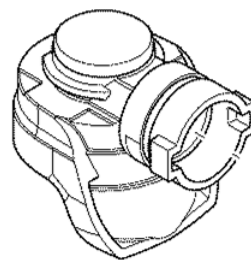
Подшипник, ближний к патрону, у модели DA330D больше по диаметру $\varnothing 42$ мм против $\varnothing 28$ мм у DA331D

Подшипник
6806DDW

Внешний $\varnothing 42$ мм
Внутренний $\varnothing 30$ мм
Ширина 7 мм

Патрон находится внутри подшипника.

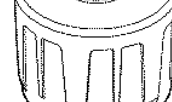
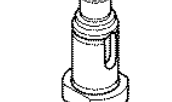
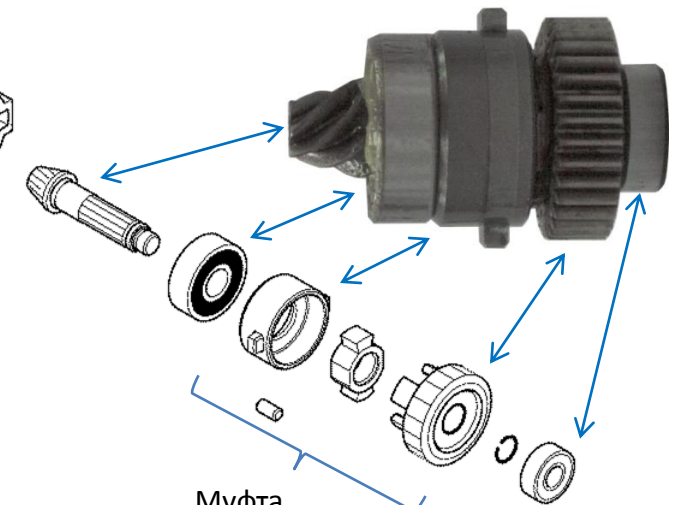
У модели DA330D зубчатый венец патрона вращается ключом относительно внутренней части с губками и не требует при замене оснастки дополнительной фиксации шпинделя.



Подшипник
6806DDW

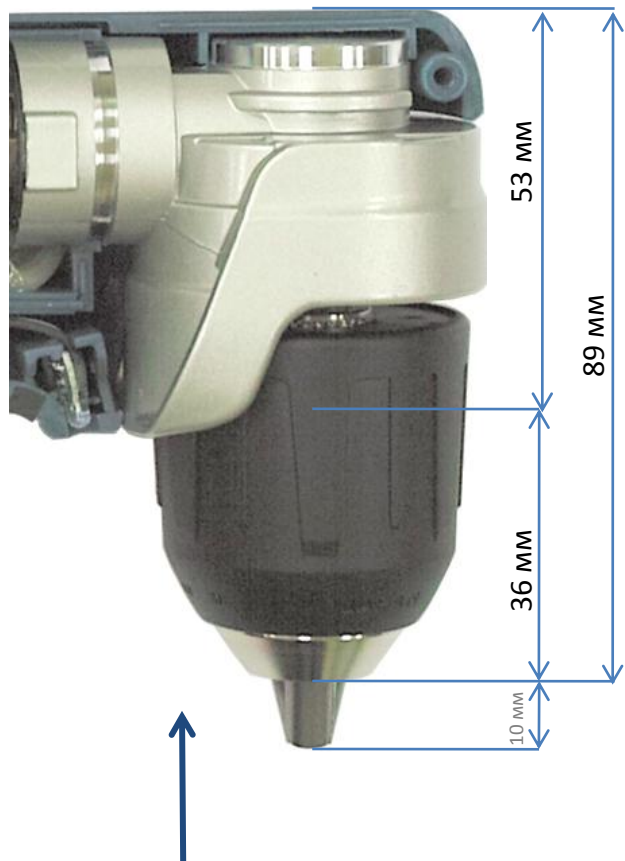
Внешний $\varnothing 28$ мм
Внутренний $\varnothing 12$ мм
Ширина 8 мм

Муфта автоматической блокировки



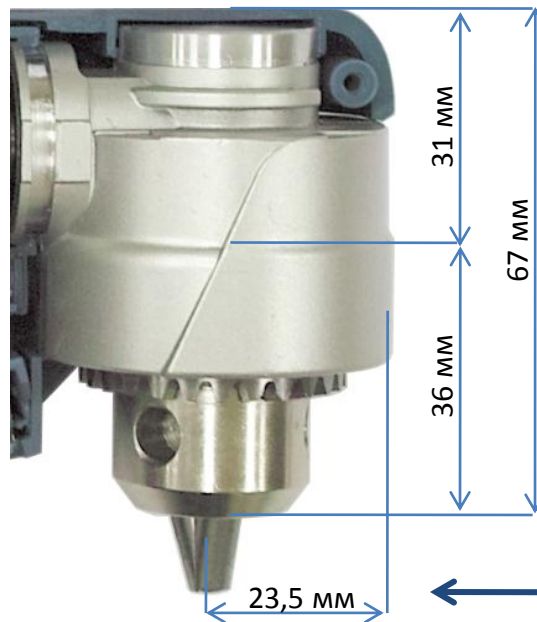
Модель DA331D оснащена муфтой автоматической блокировки шпинделя, без которой невозможно открывание и закрывание патрона – нечем стопорить внутреннюю часть патрона.





У модели DA331D расстояние от дна патрона до задней части корпуса – 53 мм.

С одинаковым сверлом габарит дрели DA330D меньше, чем у DA331D, на 22 мм.



У модели DA330D расстояние от дна патрона до задней части корпуса – 31 мм.



Глубина патрона – 36 мм

Осевое смещение у моделей одинаково : 23,5 мм.

