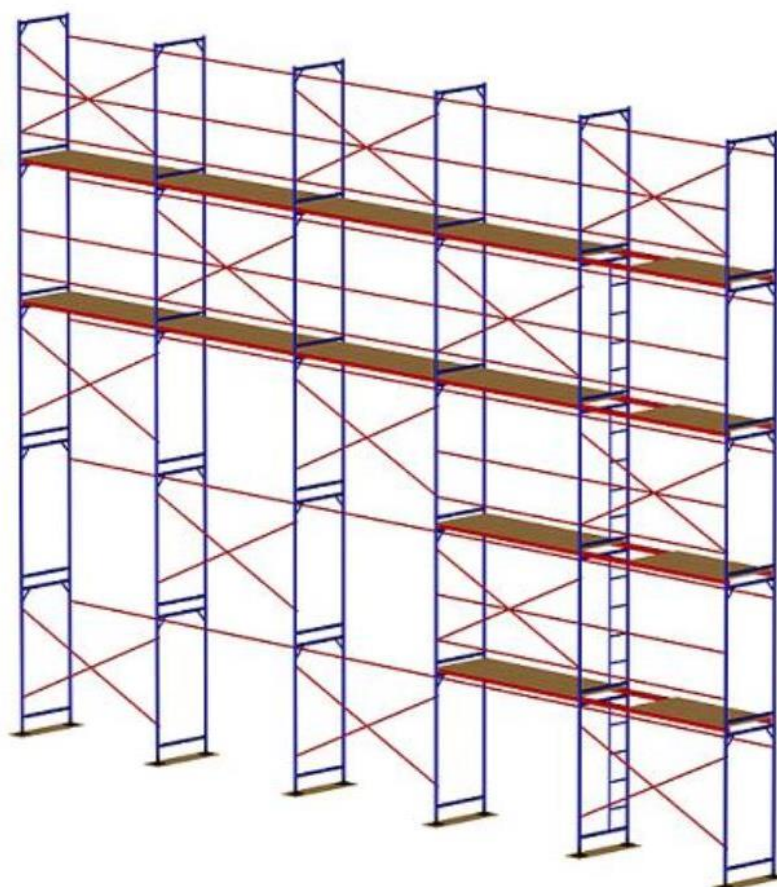




ЛЕСА РАМНЫЕ СТРОИТЕЛЬНЫЕ ЛРСП-30

ТУ 25.11.23-001-28351474-2022
Сертификат №RU.MCC.179.381.37328

ПАСПОРТ



Леса типа ЛРСП представляют собой леса рамные строительные приставные (далее леса), выполненные в соответствии с требованиями ГОСТ 27321-2018 применяемые при возведении, реконструкции и ремонте зданий и сооружений высотой до 30 метров, а также для размещения рабочих и материалов на участках производства строительного-монтажных работ.

1. ТЕХНИЧЕСКИЕ ХАРАКТЕРИСТИКИ

1. Максимальная высота установки лесов, м	30
2. Количество ярусов настилов, одновременно укладываемых на леса, включая один рабочий и один страховочный ярус, шт.	2
3. Нормативная поверхностная нагрузка приложенная на рабочий ярус с настилами	
• уложенные на три ригеля, кгс/м ²	200
• уложенные на два ригеля, кгс/м ²	150
4. Материал стоек рам, ст3сп ГОСТ 10705-80	φ42x1.2
5. Высота рабочего яруса (шаг установки в вертикальном направлении), м	2
6. Шаг стоек вдоль стены (в горизонтальном направлении), м	2; 2,5; 3
7. Ширина яруса (прохода), м	0,976
8. Высота перил ограждения, м	1,1
9. Покрытие – полиэфирная порошковая краска, цвет рам – серый .	

1. КОМПЛЕКТНОСТЬ

Тип лесов	ЛРСП-30	Примечание
Объем поставки, м ²		

№ п/п	Наименование	Количество элементов, шт	Габаритный размер элемента, мм	Масса элемента, кг	Примечание
1	Рама без лестницы		1060x2085	6,6	
2	Рама с лестницей		1060x2085	8,2	
3	Горизонтальная стяжка		3050	1,7	
4	Диагональная стяжка		3300	3,65	
5	Башмак		100x100x160	0,41	
6	Кронштейн крепления		300÷600	0,42	
7	Ригель		3060	6,5	
8	Ригель усиленный		3060	9,6	
9	Настил деревянный		1000x950	20	
10	Винтовая опора		100x100x250	1,7	
11	Лестница наклонная		550x2400	8,1	
12	Ограждение		500x3050	4,5	

Примечание:

1. форма заполняется предприятием-изготовителем.
2. леса поставляются комплектно, по требованию заказчика допускается поставка лесов некомплектно, отдельными элементами.

3. УСТРОЙСТВО И ПРИНЦИП РАБОТЫ

Конструкция лесов представляет собой каркас, собираемый из следующих элементов: рам без лестниц, рам с лестницей, горизонтальных и диагональных связей, регулируемых и нерегулируемых опор, элементов крепления к стене, ригелей с деревянными настилами (см. схему установки лесов).

Башмаки, устанавливаемые в основании лесов под каждую стойку, воспринимают нагрузку лесов и через деревянные подкладки передают её на грунт или другую опорную поверхность. Стойки рам лесов воспринимают нагрузки рабочих ярусов с установленными ригелями с деревянными настилами и передают их на основание лесов.

Одинаковые размеры рам обеспечивают постоянный шаг в 2 м между ярусами.

Ригеля служат опорной площадкой для укладки настила. Ригеля передают нагрузку от рабочих ярусов через специальные кронштейны. Ригеля настилов устанавливаются на верхнюю перекладину рам на ярусах, предусмотренных под настилы. Сначала укладываются металлические ригеля, а затем укладывается деревянный настил.

Ригеля устанавливаются на рабочем и страховочном ярусах лесов в каждом пролёте по три (со стороны улицы, со стороны здания и по середине). Использование трёх ригелей в одном пролёте позволяет выдерживать нагрузку до **200 кгс/м²**, двух ригелей в пролёте до **150 кгс/м²**.

Рама по длине связывается между собой диагональными и горизонтальными связями в шахматном порядке со стороны улицы и только горизонтальными связями со стороны стены. На рамах предусмотрены замки с фиксатором для крепления диагональных и горизонтальных связей.

На рабочем и страховочном ярусах лесов устанавливаются продольные связи ограждений. В местах подъема рабочих на рабочий ярус связи ограждений устанавливаются в пролетах, где не предусмотрены диагональные стяжки.

Рама лесов наращиваются друг другом до нужной высоты. Рама с лестницей устанавливаются во втором ряду лесов в каждом ярусе и служат для подъема рабочих. Рама с лестницей устанавливаются на расстояние не более 40 метров друг от друга. При длине лесов менее 40 метров, леса оборудуются лестницами с двух сторон.

Крепления лесов к стене осуществляется регулируемые анкерными кронштейнами двух типов: из стальной полосы и трубчатые с крюком и хомутом. Один конец крепится к стене с помощью элементов анкерки, смонтированных в фасаде ремонтируемого здания, другой к стойке рам. Элементом анкерки служит анкерный болт.

4. МОНТАЖ И ДЕМОНТАЖ ЛЕСОВ

Монтаж и демонтаж лесов должен производиться под руководством ответственного производителя работ, который обязан:

- 1) тщательно ознакомится с техническим проектом лесов;
- 2) составить схему установки лесов для обслуживаемого объекта;
- 3) составить спецификацию необходимых элементов лесов;
- 4) произвести, согласно спецификации, приёмку поступивших лесов с тщательной отбраковкой поврежденных элементов.

Рабочие, монтирующие леса, предварительно должны быть ознакомлены с конструкцией и проинструктированы о порядке их монтажа и крепления к возводимым или ремонтируемым зданиям.

Леса должны монтироваться на спланированной и утрамбованной площадке, с которой должен быть предусмотрен отвод воды. Площадка под леса должна быть горизонтальной в поперечном и продольном направлениях. Категорически запрещается устанавливать леса на обледеневшее или неочищенное от снега основание.

Сборку лесов следует начинать от угла здания. Монтаж лесов производится по ярусам на всю длину монтируемого участка лесов, согласно схеме монтажа, соблюдая последовательность установки отдельных элементов. Рама лесов устанавливаются по отвесу.

Установку рам и закрепление лесов к стене производить одновременно с монтажом лесов.

Лестничную секцию лесов монтируют одновременно со сборкой ярусов, причём перильные ограждения этой секции устанавливают на всех промежуточных ярусах с трёх сторон.

Демонтаж лесов допускается лишь после окончания всех работ, уборки с настилов лесов остатков материалов, инвентаря и инструментов. До начала демонтажа лесов производитель работ обязан осмотреть их, проинструктировать рабочих о последовательности и приемах разборки, а также о мерах обеспечивающих безопасность работ. Демонтаж лесов следует начинать с верхнего яруса, в последовательности, обратной последовательности монтажа.

Произвольное сбрасывание элементов демонтируемых лесов категорически запрещается.

Демонтированные элементы перед перевозкой рассортировать, крупногабаритные элементы связать в пакеты, а малогабаритные и стандартный изделия складывать в ящики.

Монтаж лесов производится поэтапно в следующей последовательности:

1 этап:

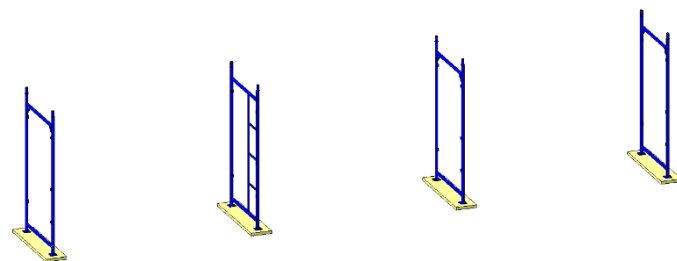
На подготовленной спланированной площадке установить деревянные подкладки на ширину установки лесов. Установить и закрепить опорные башмаки на подкладках.



Опорные поверхности рам лесов должны находиться строго в одной горизонтальной плоскости.

2 этап:

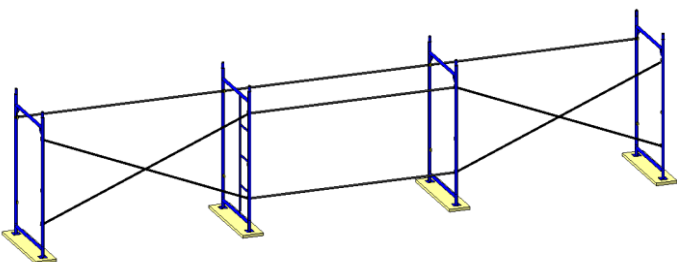
В башмаки установить две смежные рамы первого яруса, и соединить их горизонтальными и диагональными связями.



Через шаг установить две смежные рамы и также соединить их связями и повторить эту операцию для набора необходимой длины лесов.

3 этап:

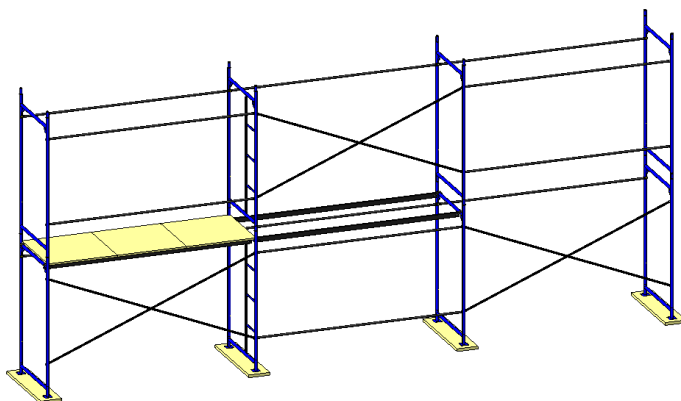
Установить рамы второго яруса, соединить их связями, причем диагональные связи расположить со стороны улицы таким образом, чтобы они были установлены в шахматном порядке, горизонтальные связи устанавливаются со стороны здания. Для монтажа нужно использовать ригели, на которые укладываются деревянные настилы.



4 этап:

Крепление лесов к стене осуществить с помощью анкерных болтов через кронштейны или хомуты, закреплённые к стойкам рам лесов, в шахматном порядке (см. схему крепления лесов к стене).

В случаях, когда устанавливается узкая колонна лесов длиной менее 9 метров, для придания жесткости конструкции крепления к стене осуществлять к каждой раме и устанавливать диагонали в каждой ячейке по всей площади лесов.



5 этап:

Повторяя этапы 3, 4 набрать необходимую высоту лесов. Ограждения, промежуточные элементы и диагонали должны быть установлены в соответствии с общей схемой сборки лесов, согласно ППР.

6 этап:

На рабочем и страховочном ярусах лесов установить торцевые и продольные связи ограждений.

В местах подъёма рабочих на рабочий ярус, где не установлены диагональные стяжки, установить продольные связи ограждений с трёх сторон.

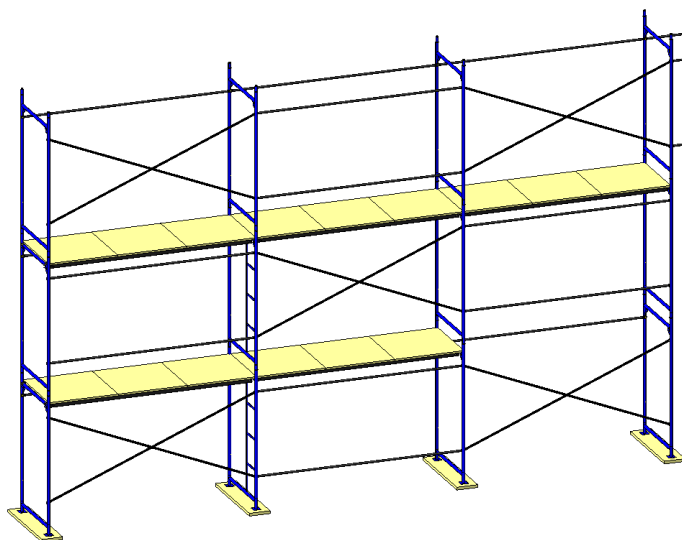
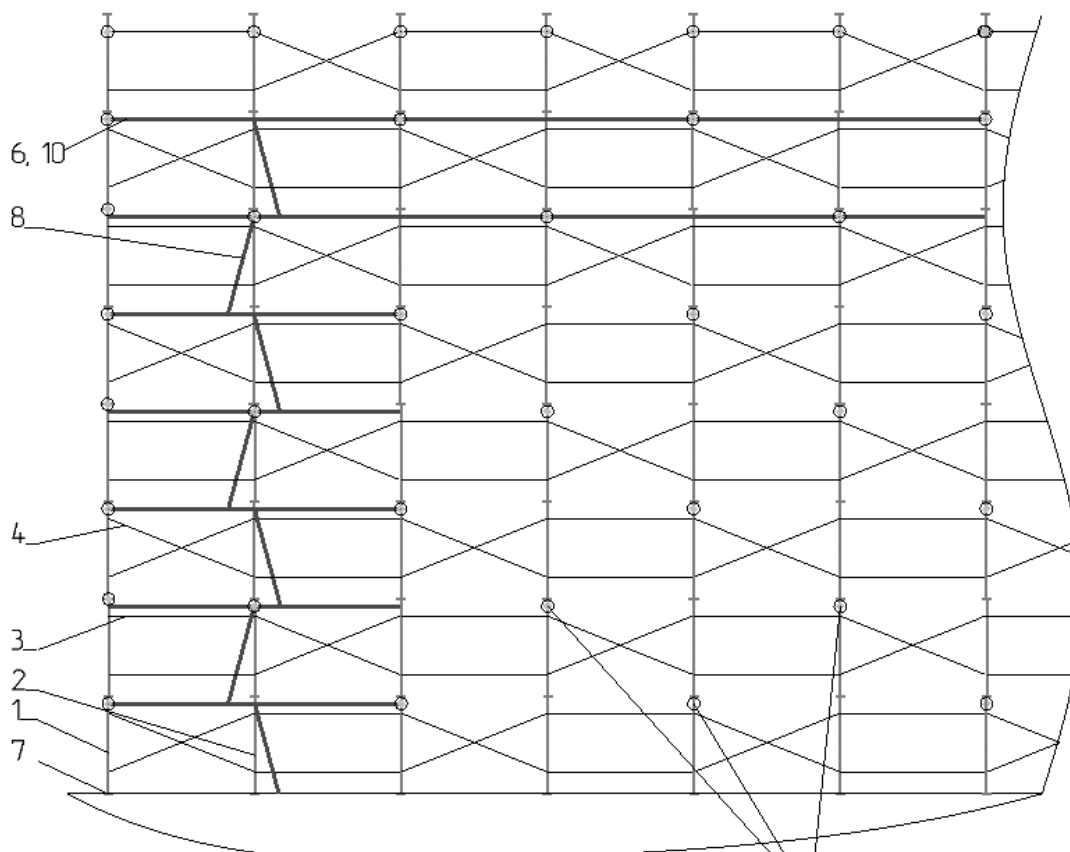


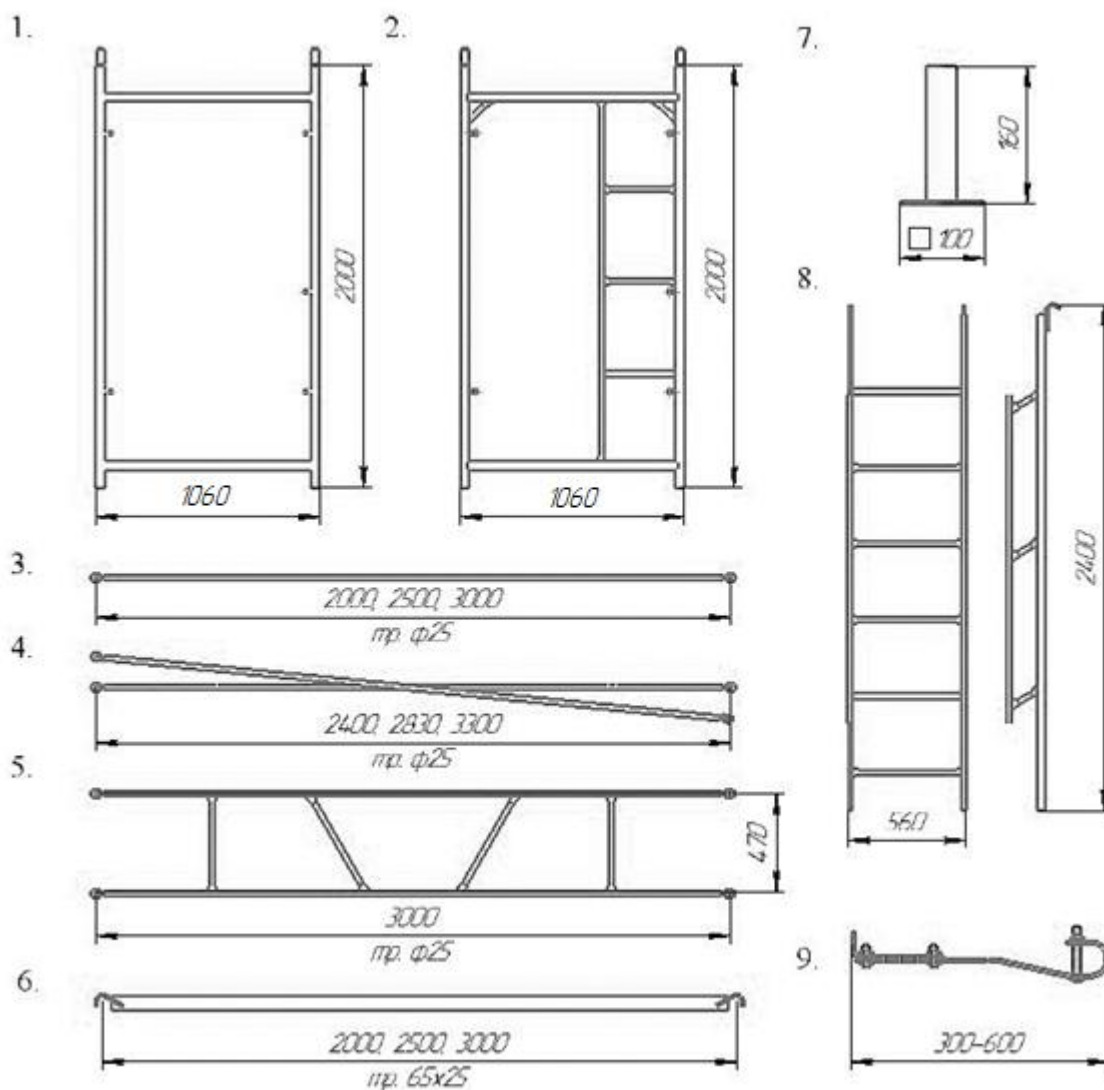
СХЕМА УСТАНОВКИ ЛЕСОВ, СХЕМА КРЕПЛЕНИЯ ЛЕСОВ К СТЕНЕ.



- 1 – Рама без лестницы,
- 2 – Рама с лестницей
- 3 – Горизонталь (2м, 2,5м, 3м)
- 4 – Диагональ (2м, 2,5м, 3м)
- 5 – Ограждение
- 6 – Ригель (2м, 2,5м, 3м)
- 7 – Башмак
- 8 – Лестница наклонная
- 9 – Кронштейн крепления анкера
- 10 – Деревянный настил

9.
Точки крепления
кронштейна анкера

ЭСКИЗЫ ОСНОВНЫХ ЭЛЕМЕНТОВ ЛЕСОВ



5. УКАЗАНИЕ МЕР БЕЗОПАСНОСТИ

Леса должны быть надежно закреплены к стене по всей высоте. Произвольное снятие крепления лесов к стене не допускается. Запрещается закреплять леса к малоустойчивым элементам – карнизам, трубам, парапетам и т.д. Настил лесов должен иметь ровную поверхность. Подъем людей на леса и спуск с них должен производиться только по лестницам, с внутренней стороны секций.

На лесах должны быть вывешены плакаты со схемами перемещения людей, размещения грузов и величин допускаемых нагрузок. Подача на леса груза, превышающего допустимый, запрещена. При подаче материалов на леса стационарными подъемниками каркасы их должны крепиться к зданию или сооружению независимо от лесов.

Над проездами и проходами под лесами установить надежные защитные навесы, использование которых для прохода по ним рабочих или для укладки грузов запрещается. Нижняя часть стоек лесов должна быть защищена от возможных ударов транспортными средствами.

Линии электропередач, расположенные ближе 5 метров от элементов лесов, необходимо снять, оградить или обесточить, а также заключить в деревянные короба.

Леса должны быть надежно заземлены и оборудованы грозозащитным устройством. При монтаже и демонтаже лесов доступ людей в зону ведения работ, не занятых на этих работах, запрещен.

Кроме требований и мер безопасности настоящего паспорта необходимо также выполнять требования СНиП 12-03-2001.

6. ЭКСПЛУАТАЦИЯ ЛЕСОВ

Металлические рамные леса допускаются в эксплуатацию только после полного и окончательного их монтажа, включительно до яруса, с которого будут выполняться работы, но не ранее сдачи лесов по акту лицу, назначенному для их приемки главным инженером строительства, с участием работника по технике безопасности. К работе допускаются только лица, достигшие 18 лет.

При приемке установленных лесов в эксплуатацию проверяют:

- 1) соответствие собранного каркаса лесов схеме сборки и правильность сборки узлов;
- 2) правильность и надёжность опирания лесов на основании;
- 3) обеспечение отвода воды от лесов;
- 4) установку и закрепление ограждений;
- 5) правильность установки молниеприёмников и заземления лесов;
- 6) наличие на лесах плакатов со схемами нагрузок, указаниями о допускаемой их величине,

а также о порядке размещения, числе и ёмкость контейнеров, пакетов с материалами, ящиков и т.д..

Особое внимание обратить на: вертикальность установки стоек и на надёжность закрепления лесов к возводимым или ремонтируемым зданиям и сооружениям.

Состояние лесов должно ежедневно, перед началом работы, проверяться производителем работ, мастером или бригадиром, руководящим работами, выполняемыми с лесов.

Эксплуатация лесов на нескольких одновременно задействованных ярусах запрещена. Выполнение работ необходимо производить только на одном ярусе, рабочем, по всему горизонту установленных лесов. Под рабочим ярусом обязательно должен быть выполнен страховочный ярус с настилами, предотвращающий от возможного падения материалов и других предметов с высоты.

Настилы и лестницы лесов следует систематически очищать от мусора, остатков материалов, снега, наледи, а зимой посыпать песком. Нагрузки на настилы лесов в процессе их эксплуатации не должны превышать допустимых пределов, указанных в паспорте. Скопление людей на лесах не допускается. В случае необходимости увеличения или изменения в расположения нагрузок: прочность лесов должна быть проверена расчетом, проведены испытания, составлен акт об испытании.

Подача груза на леса с помощью крана не допускается во избежание повреждения лесов.

Техническое состояние лесов контролируется перед каждой сменой и периодическими осмотрами через каждые 10 суток. Если леса не использовались в течение 1 месяца, то они допускаются к эксплуатации после приемки комиссией. Леса подлежат дополнительному осмотру после дождя или оттепели, которые могут уменьшить несущую способность основания.

Леса должны быть зарегистрированы в журнале учёта средств подмащивания по ГОСТ 24258, в который заносят результаты приёмки лесов в эксплуатацию и их периодических осмотров.

Вид климатического исполнения лесов согласно ГОСТ 15150-69 – условия У1: температура окружающего воздуха при эксплуатации изделий +40/-40°C.

Срок эксплуатации лесов составляет 5 лет.

7. ТРАНСПОРТИРОВАНИЕ И ХРАНЕНИЕ

Транспортирование лесов может производиться транспортом любого вида, в соответствии с действующими для данного вида транспорта правилами перевозки грузов.

Перед транспортированием элементы лесов должны быть рассортированы по видам - рамы, помосты, стяжки, связи т.д.

Не допускается сбрасывать элемент лесов с транспортных средств при разгрузке, транспортирование волоком и другие действия, могущие причинить повреждения элементам конструкции.

Элементы лесов должны храниться в закрытых помещениях или под навесом на подкладках, исключающих соприкосновение с грунтом. Леса транспортируют и хранят в соответствии с ГОСТ 15150-69 по группе условий хранения ОЖ4 в части воздействия климатических факторов внешней среды.

Металлические поверхности лесов, не имеющие лакокрасочных покрытий при длительном хранении, должны подвергаться консервации солидолом по ГОСТ 4366-75 или другой равноценной смазкой.

При хранении пакеты и ящики с элементами лесов могут быть уложены друг на друга не более чем в три яруса.

8. ГАРАНТИИ ИЗГОТОВИТЕЛЯ

Предприятие изготовитель гарантирует соответствие лесов требованиям настоящего паспорта при соблюдении потребителем условий эксплуатации, транспортирования и хранения.

Гарантийный срок эксплуатации лесов составляет 12 месяцев со дня поступления потребителю.

9. СВИДЕТЕЛЬСТВО О ПРИЁМКЕ

Леса рамные строительные приставные типа ЛРСП-30 соответствуют ТУ 25.11.23-001-28351474- 2022, а также комплекту рабочих чертежей и признаны годными для эксплуатации.

Дата продажи _____ 20__ г.

МП