

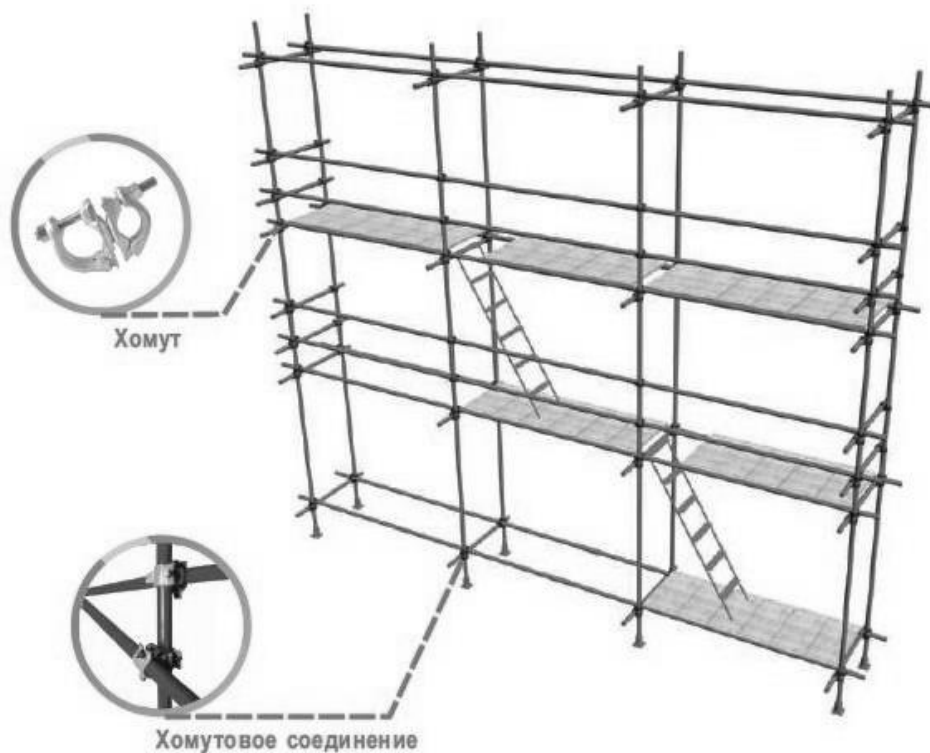


ЛЕСА УНИВЕРСАЛЬНЫЕ ЛСПХ-60

ТУ 25.1123-002-28351474-2022

Сертификат №RU.MCC.179.381.37329

Паспорт



1. НАЗНАЧЕНИЕ ИЗДЕЛИЯ

Леса ЛСПХ-60 представляют собой леса строительные приставные хомутовые универсальные (далее - леса), выполненные в соответствии с ГОСТ 27321-87 и предназначенные для отделочных и ремонтных работ на фасадах зданий высотой до 60 м, а также для каменной кладки стен зданий высотой до 20 м.

2. ТЕХНИЧЕСКИЕ ХАРАКТЕРИСТИКИ

	для отделочных работ				для каменной кладки
Максимальная высота лесов, м	60,0				20,0
Высота рабочего яруса, м	2,0				2,0
Шаг стоек вдоль стены, м	1,5	2,0	2,5	3,0	1,5
Допускаемая максимальная рабочая нагрузка, кгс/м ²	300	260	230	200	300
Ширина яруса (прохода), м	1,5				1,5

3. КОМПЛЕКТНОСТЬ

Элементы лесов	Количество	Примечание
Связь 5,2 м		
Связь 3,7 м		
Стойка 4,1 м		
Стойка 2,1 м		
Поперечина		
Хомут неповоротный		
Хомут поворотный		
Лестница наклонная		
Кронштейн анкера		
Опора нерегулируемая (башмак)		
Опора регулируемая		
Настил деревянный		
Настил металлический		

Все металлические части лесов имеют износостойчивое полимерное покрытие.

Внимание: комплектность лесов определяется по письменной заявке заказчика, согласно разработанному проекту производства работ - ППР на установку лесов. Категорически запрещается использовать самодельные элементы, элементы лесов стороннего производителя.

Примечание:

1. Форма заполняется предприятием-изготовителем.
2. Сведения о наличии упаковочных или укладочных мест допускается приводить в графе «Примечание».
3. Леса поставляются комплектно, по требованию заказчика допускается поставка лесов некомплектно, отдельными элементами.

4. ЭЛЕМЕНТЫ КОНСТРУКЦИИ

Связь хомутовых лесов – горизонтальный элемент, соединяющий стойки лесов между собой вдоль фасада здания. Служат основанием для рабочих настилов, перилами ограждения рабочих ярусов и лестничных маршей, диагоналями каркаса лесов. Соединяются между собой по принципу «труба в трубу». Рядовые вязи производятся длиной 5,2 м, доборные связи – 3,7 м. Изготовлены из трубы $\phi 48$ мм.

Стойка хомутовых лесов – вертикальный несущий элемент каркаса лесов, соединяются между собой по принципу «труба в трубу». Рядовые стойки производятся длиной 4,1 м, доборные 2,1 м. Изготавливаются из трубы $\phi 48$ мм.

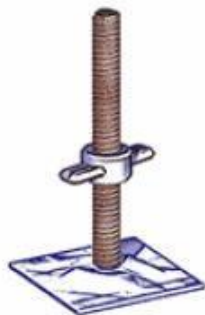
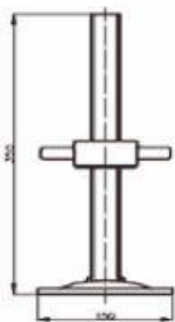


Поперечина хомутовых лесов – представляет собой горизонтальный элемент, соединяющий стойки лесов между собой перпендикулярно фасаду здания. Служат также торцевыми перилами рабочих ярусов. Часть поперечин крепится к стене здания с помощью анкеров-пробок для придания жесткости каркасу лесов и предотвращения его опрокидывания или завала. Поперечины имеют проушину для крепления к стене здания. Выпускаются длиной от 1,5 м до 2,5 м. Изготовлены из трубы $\phi 48$ мм.



Опора для хомутовых лесов – нерегулируемая по высоте основание нижнего ряда вертикальных стоек хомутовых лесов. Служит опорным элементом для всей конструкции лесов. Является стартовой частью лесов. Башмак следует устанавливать на ровную утрамбованную площадку.

Опора регулируемая для строительных лесов – винтовой механизм, предназначенный для выравнивания вертикальных элементов строительных лесов. Необходим, при монтаже конструкций с небольшими неровностями опорной площадки.



Хомут для строительных лесов – служит для соединения труб хомутовых лесов.



Кронштейн анкерный для хомутовых лесов – служит для крепления строительных лесов к фасаду здания, регулируемый.



Настил деревянный для хомутовых лесов – служит для горизонтального перемещения рабочих и принятия нагрузок, возникающих от бригад рабочих и строительного-отделочных материалов, в зависимости от комплектации существует несколько видов настила.

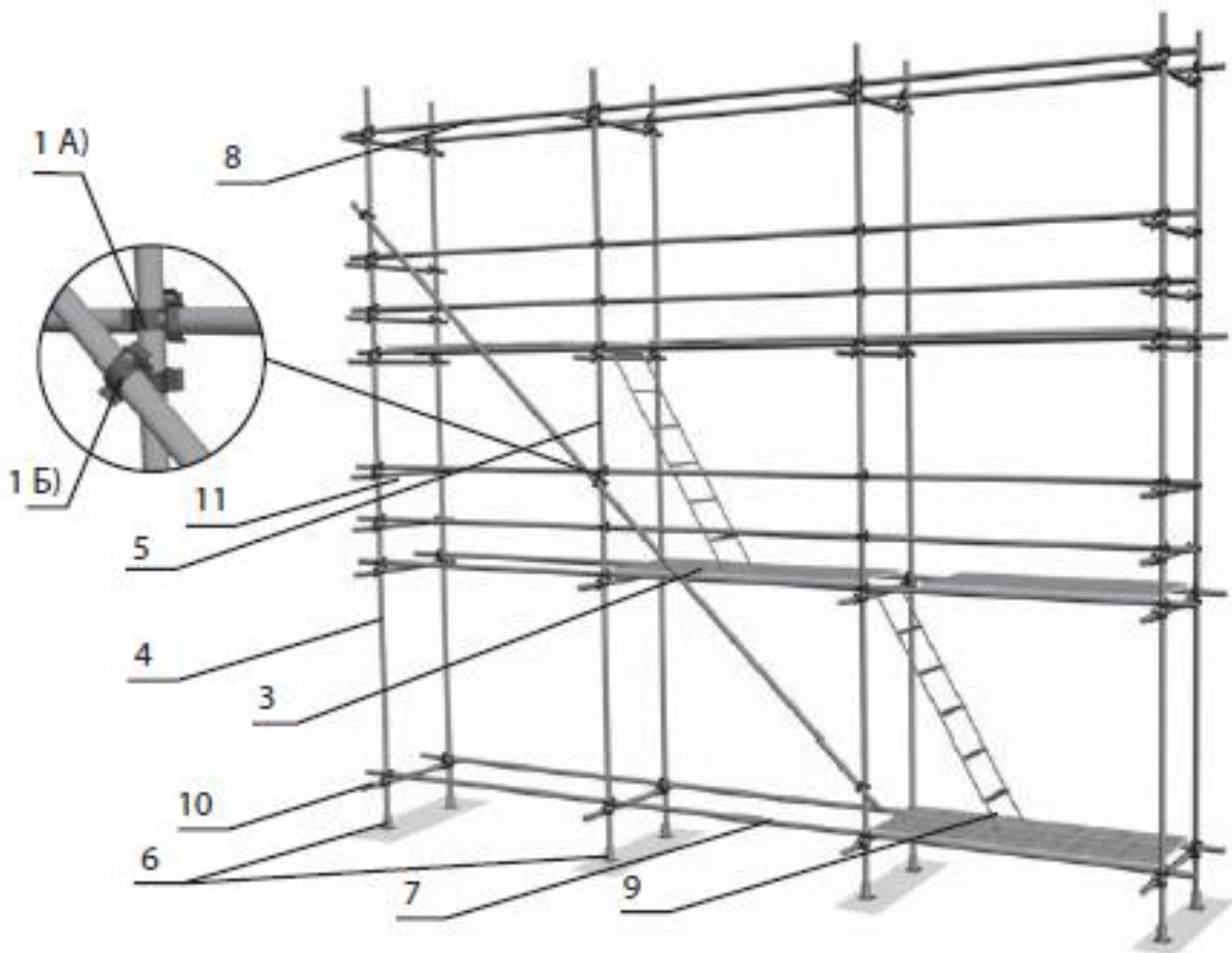


Настил металлический для хомутовых лесов – необходим для размещения людей и грузов на рабочем ярусе строительных лесов. Применяется при кирпичной кладке.



Лестница наклонная для хомутовых лесов – служит для подъема и спуска людей на строительных лесах.

4. УСТРОЙСТВО И ПРИНЦИП РАБОТЫ



Леса — вариант сборки для отделочных работ представляют собой конструкцию, собираемую из следующих элементов: хомутов неповоротных 1 А), хомутов поворотных 1 Б), щитов настила 3, вертикальных стоек 4, 5, опорных пят (винтовых опор) 6, связей 7, связей 8, лестниц 9, поперечин 10, торцевых ограждений 11.

Нижний ряд стоек опирается на опорные пяты или винтовые опоры, устанавливаемые попарно на деревянные подкладки. Стойки лесов имеют высоту 2,1 и 4,1 метра.

С целью повышения устойчивости лесов стыки стоек должны находиться в разных уровнях, в пределах первого и самого верхнего яруса двухметровые и четырехметровые стойки чередуются. В промежуточных ярусах леса наращиваются только четырехметровыми стойками.

Стойки с помощью хомутов соединяются со связями и поперечинами. Поперечные связи 3,7 м соединяются с анкерными креплениями, смонтированными в фасаде ремонтируемого здания.

Настил на ярусах лесов собирается из деревянных щитов, изготовленных из древесины хвойных пород. Щиты настила устанавливаются на связи.

При отделочных работах количество ярусов настилов может соответствовать количеству ярусов конструкции при условии, что суммарная нагрузка на все ярусы не должна превышать допустимую согласно техническим условиям.

Подъем людей на леса осуществляется по лестницам. Верхний конец лестниц на крюках навешивается на поперечины, а нижний опирается на настил.

Жесткость лесов в плане обеспечивается установкой диагональных связей 5,2 м, соединяемых со стойками хомутами поворотными. Связи 5,2 м устанавливаются в четырех крайних пролетах лесов.

Вариант лесов для каменной кладки собирается из элементов лесов для отделочных работ. Главное различие заключается в том, что настил собирается только на трех ярусах из щитов для каменной кладки толщиной 40 мм. Шаг вертикальных стоек вдоль фасада 1,5 м. Крепление лесов для каменной кладки к стене осуществляется при помощи анкеров, закладываемыми в стену в процессе кладки.

5. МОНТАЖ И ДЕМОНТАЖ ЛЕСОВ

5.1. Монтаж и демонтаж лесов должен производиться под руководством ответственного производителя, который должен:

- изучить конструкцию лесов
- составить схему установки лесов для конкретного объекта
- составить перечень потребных элементов
- произвести согласно перечню приемку комплекта лесов со склада с отбраковкой поврежденных элементов.

5.2. Рабочие, монтирующие леса, предварительно должны быть ознакомлены с конструкцией и проинструктированы о порядке монтажа и способах крепления лесов к стене.

5.3. Леса должны монтироваться на спланированной и утрамбованной площадке, с которой должен быть предусмотрен отвод воды. Площадка под леса должна быть горизонтальной в поперечном и продольном направлениях.

5.5. Монтаж лесов производится по ярусам на всю длину монтируемого участка лесов, согласно схеме монтажа:

5.4. Подъем и спуск элементов лесов должен производиться подъемниками или другими подъемными механизмами.

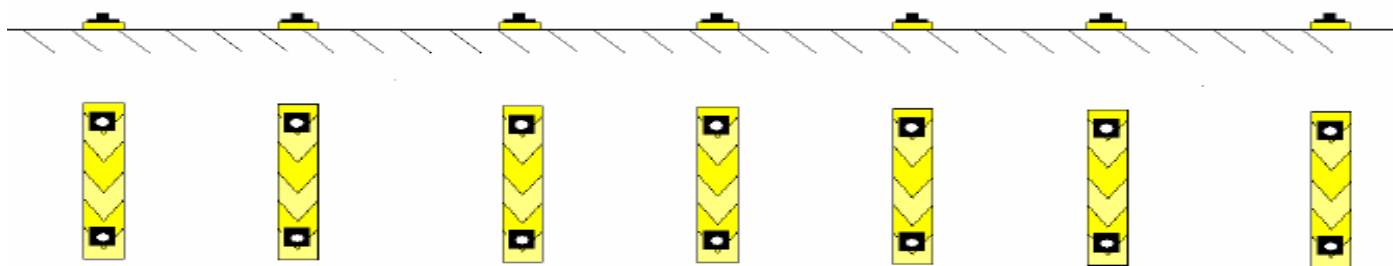
5.5. Монтаж лесов производится по ярусам на всю длину монтируемого участка лесов.

5.6. Монтаж строительных лесов следует производить, начиная от угла здания, соблюдая при этом последовательность установки отдельных элементов.

ЗАПРЕЩАЕТСЯ установка строительных лесов на обледеневшее и не очищенное от снега основание.

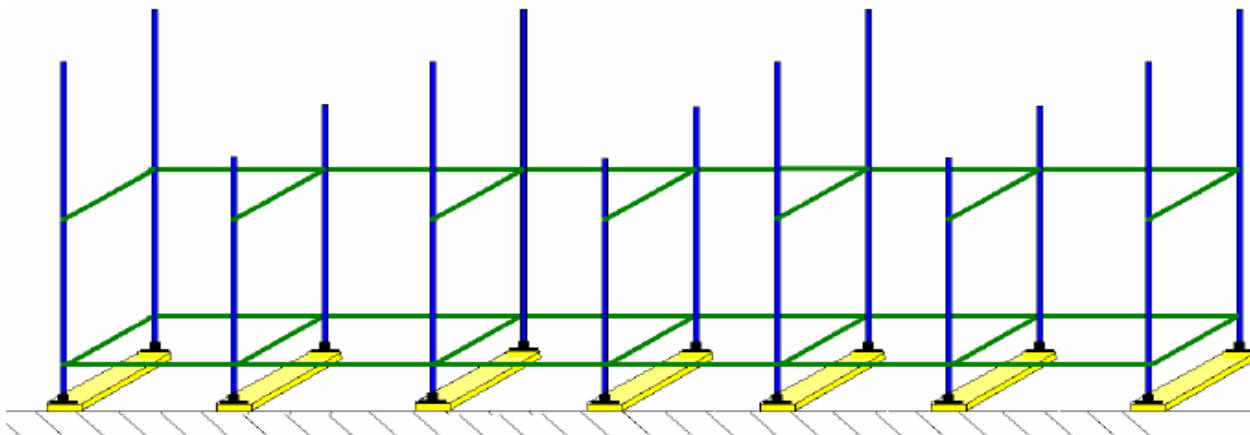
1 этап

На подготовленной утрамбованной площадке установить деревянные подкладки толщиной не менее 40 мм.



2 этап

В башмаки вставить попарно чередующиеся стойки (длинные – короткие, длинные – короткие) и закрепить хомутами эти стойки с продольными, длинными связями первого яруса и поперечинами. Угол между продольными и поперечными элементами должен быть строго 90 градусов.

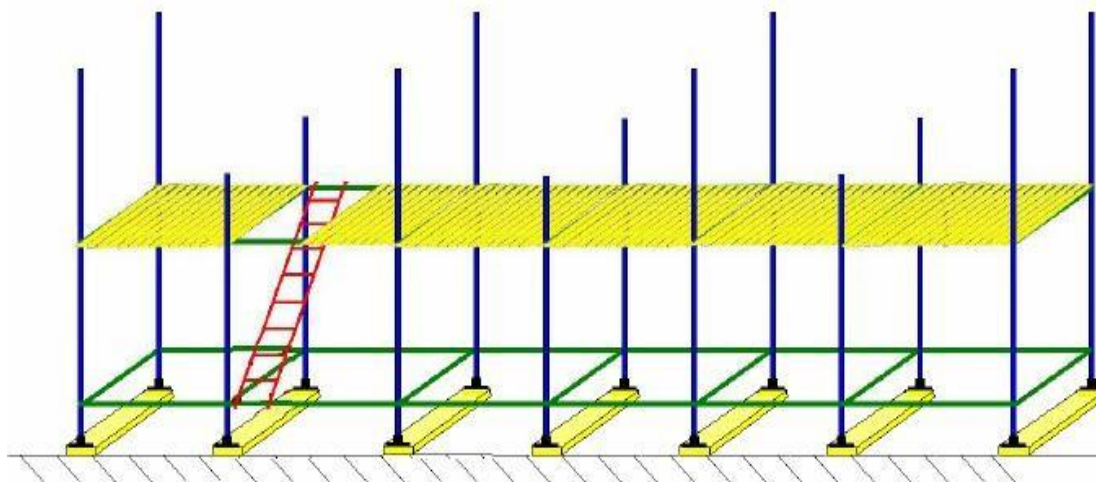


3 этап

На высоте 2м нарастить короткие стойки и закрепить их с поперечинами и продольными связями второго яруса, чередуя эти связи попарно (короткие — длинные, короткие — длинные) и т. д. После монтажа горизонтальных связей закрепить вертикальные стойки к стене с помощью кронштейнов.

4 этап

На продольные связи уложить щиты. Установить лестницу. Установить ограждение, используя в продольном направлении только длинные связи, а с торца — поперечины.



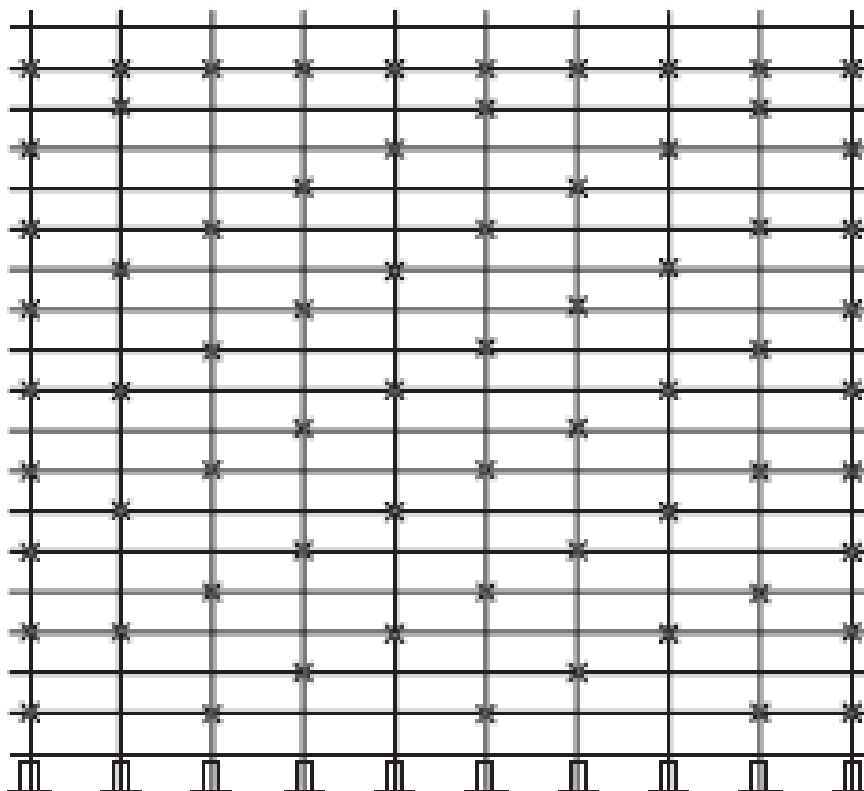
5 этап

Такой порядок монтажа повторить до необходимой высоты лесов.

Каждые четыре яруса (8 м) по краям лесов ставить диагональные связи, которые набираются из 2-х связей длиной 5,2 м и крепятся к стойкам поворотными хомутами.

Стойки лесов через поперечины и кронштейны закрепить к стене здания. Крайние ряды стоек крепятся через один ярус по высоте, т.е. через 4м. Внутренние ряды стоек крепятся в шахматном порядке через два яруса по высоте и через две стойки по горизонтали. В верхнем ярусе все ряды стоек крепятся к стене здания.

В верхнем ярусе все ряды стоек крепятся к стене здания. Количество точек крепления лесов должно быть не менее 1 анкер на 25 м² площади лесов.



5.7. Стойки лесов устанавливать по отвесу. Установку связей и крепление лесов к стене производить одновременно с монтажом лесов. При установке лесов для каменной кладки наращивание их производится постепенно по мере возведения кладки стен здания.

5.8. Укладку настилов и установку перил следует производить одновременно, причем перила тотчас закрепляются хомутами. В лесах для отделочных работ укладываются щиты для отделочных работ на каждом ярусе, а для каменных — щиты для каменных работ — только на 3-х верхних ярусах и настилы в местах проведения работ и в местах установки лестниц.

5.9. Лестничные секции должны монтироваться одновременно с лесами.

5.10. Демонтаж лесов допускается лишь после уборки с настилов остатков материалов, инвентаря и инструментов.

5.11. До начала демонтажа лесов производитель работ обязан осмотреть их и проинструктировать рабочих о последовательности и приемах разборки, а также о мерах, обеспечивающих безопасность работ.

5.12. Демонтаж лесов следует начинать с верхнего яруса в последовательности, обратной последовательности монтажа.

5.13. Демонтированные элементы перед перевозкой рассортировать. Крупногабаритные элементы связывать в пакеты, а малогабаритные и стандартные изделия складывать в ящики.

6. ЭКСПЛУАТАЦИЯ ЛЕСОВ

6.1. Леса допускаются в эксплуатацию только после окончания их монтажа, но не ранее сдачи их по акту лицу, назначенному для приемки главным инженером строительства с участием работника по технике безопасности.

6.2. При приемки установленных лесов в эксплуатацию проверяются:

- соответствие собранного каркаса монтажным схемам и правильность сборки узлов
- правильность и надежность установки лесов на основание
- правильность и надежность крепления лесов к стене
- наличие и надежность ограждений на лесах и наличие двойного перильного ограждения в рабочих ярусах

рабочих ярусах

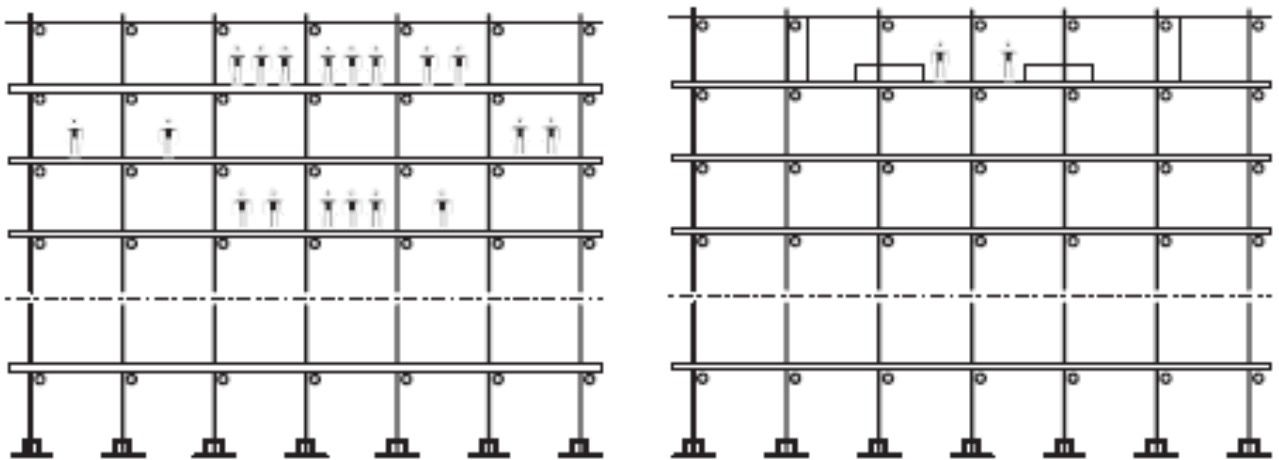
- правильность установки молниеприёмников и заземления лесов
- обеспечение отвода воды от лесов.

Особое внимание обратить на вертикальность стоек и надежность крепления лесов к стене.

6.3. Состояние лесов должно ежедневно перед началом смены проверяться производителем работ или мастером, руководящим работами.

6.4. Настилы и лестницы лесов следует систематически очищать от мусора, остатков материалов, снега, наледи, а зимой посыпать песком.

6.5. Распределенная нагрузка на настилы лесов в процессе их эксплуатации не должна превышать пределов, указанных в таблице технических характеристик.



В случае необходимости увеличения или изменения расположения нагрузок:

- прочность лесов должна быть проверена расчетом
- провести испытания лесов нагрузкой, на 25% превышающей указанную
- составить акт о проведении испытаний.

6.6. При подаче материалов на леса башенным краном непосредственно к рабочим местам необходимо соблюдать следующие правила:

- во избежание ударов грузом по лесам, необходимо сначала производить подъем груза и передвижение крана, а затем поворот стрелы и плавное опускание груза

- на лесах должен находиться сигнальщик, регулирующий подачу грузов подачей сигналов крановщику.

6.7. При подаче материалов на леса стационарным подъемником, каркас его должен крепиться к стене независимо от лесов.

7. УКАЗАНИЯ МЕР БЕЗОПАСНОСТИ

7.1. Леса должны быть надежно закреплены к стене по всей высоте. Произвольное снятие крепления лесов к стене не допускается.

7.2. Настил лесов должен иметь ровную поверхность.

7.3. Подъем людей на леса и спуск с них должен производиться только по лестницам.

7.4. На лесах должны быть вывешены плакаты со схемами перемещения людей, размещения грузов величин допускаемых нагрузок.

7.5. Подача на леса груза, превышающего допустимый проектом, запрещена.

7.6. Во избежание повреждений стоек, расположенных у проездов, необходима установка защитных устройств.

7.7. Линии электропередач, расположенные ближе 5 м от лесов, необходимо снять или заключить в деревянные короба.

7.8. Леса должны быть надежно заземлены и оборудованы грозозащитным устройством.

7.9. При монтаже и демонтаже лесов доступ людей в зону ведения работ, не занятых на этих работах, запрещен.

7.10. Кроме требований мер безопасности настоящего паспорта необходимо также выполнять требования СП 49.13330.2010 «Безопасность труда в строительстве».

8. ТРАНСПОРТИРОВАНИЕ И ХРАНЕНИЕ

8.1. Транспортирование лесов может производиться транспортом любого вида, в соответствии с действующими для данного вида транспорта правилами перевозки грузов.

8.2. Перед транспортированием элементы лесов должны быть рассортированы по видам (поперечины, стойки, связи) и связаны в пакеты проволокой диаметром не менее 4 мм в две нитки со скруткой не менее 2 витков, а мелкие детали должны быть упакованы в ящики.

8.3. Не допускается сбрасывать элементы лесов с транспортных средств при разгрузке.

8.4. Хранение лесов должно осуществляться по группе хранения ОЖ-4 в соответствии с ГОСТ 15150-69.

8.5. Элементы лесов должны храниться в закрытых помещениях или под навесом на подкладках, исключающих соприкосновение с грунтом.

8.6. Металлические поверхности лесов, не имеющие лакокрасочных покрытий, при длительном хранении должны подвергаться консервации солидолом С по ГОСТ 4866-75 или другой равноценной смазкой.

8.7. При транспортировании и хранении пакеты и ящики с элементами лесов могут быть уложены друг на друга не более чем в три яруса.

9. ГАРАНТИИ ИЗГОТОВИТЕЛЯ

9.1. Предприятие-изготовитель гарантирует соответствие лесов требованиям настоящих технических условий при соблюдении потребителем условий эксплуатации, транспортирования и хранения.

9.2. Срок гарантии устанавливается 12 месяцев со дня поступления потребителю.

10. СВИДЕТЕЛЬСТВО О ПРИЁМКЕ

Леса универсальные ЛСПХ-60 соответствуют ТУ 25.11.23-002-28351474-2022, а также рабочим чертежам и признаны годными для эксплуатации.

Дата продажи _____ 20__ г.

МП